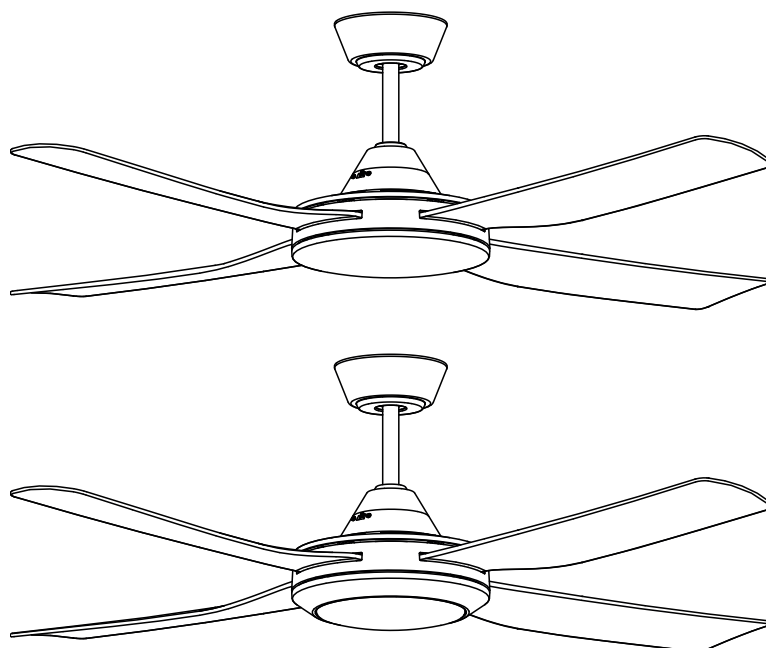


- Ⓧ DE Bedienungsanleitung
- Ⓧ EN Instruction Manual
- Ⓧ FR Mode d'emploi
- Ⓧ IT Istruzioni per l'uso
- Ⓧ NL Handleiding
- Ⓧ ES Instrucciones de uso
- Ⓧ PT Instruções de operação
- Ⓧ FI Käyttöohjeiden
- Ⓧ SE Bruksanvisningar
- Ⓧ CZ Návod k obsluze
- Ⓧ HU Üzemeltetési utasítások
- Ⓧ GR Οδηγίες χειρισμού
- Ⓧ RO Instrucțiuni de utilizare
- Ⓧ TR Kullanım talimatları
- Ⓧ BG Инструкции за експлоатация
- Ⓧ RU Инструкция по эксплуатации
- Ⓧ SR Uputstvo za upotrebu
- Ⓧ PL Instrukcja obsługi



DE

EN

FR

IT

NL

ES

PT

FI

SE

CZ

HU

GR

RO

TR

BG

RU

SR

PL

BONDI Ceiling Fan

35031

35032

35033

35034

	Lesen Sie die Anweisungen! / Read the instructions! / Lisez les instructions! / Leggere le istruzioni! / Lees de gebruiksaanwijzingen! / Lea las instrucciones! / Leia as instruções! / Lue ohjeet! / Läs instruktionerna! / Seznamte se s návodem! / Olvassa el az utasításokat. / Διαβάστε τις οδηγίες! / Citiți instrucțiunile! / Talimatları okuyun! / Прочетете инструкциите! / Прочитайте инструкции! / Pročitajte uputstva! / Należy zapoznać się z instrukcją!
	Beachten Sie Warn- und Sicherheitshinweise! / Observe warnings and safety information! / Tenez compte des avertissements et des informations de sécurité! / Rispettare le avvertenze e le informazioni di sicurezza! / Waarschuwingen en veiligheidsinstructies in acht nemen! / Observe las advertencias y la información de seguridad! / Respeite os avisos e as informações de segurança! / Huomioi varoitukset ja turvallisuutta koskevat ohjeet! / Följ varningarna och säkerhetsinformationen! / Ridte se výstražnými a bezpečnostní pokyny! / Tartsa be a figyelmeztetéseket és a biztonsági tájékoztatást. / Λαμβάνετε υπόψη τις προειδοποιήσεις και τις πληροφορίες ασφαλείας! / Respectați informațiile de siguranță și avertismentele! / Uyanlara ve güvenlik bilgilerine dikkat edin! / Спазуйте предупреждения и информация за безопасност! / Соблюдайте предупреждения и информацию по безопасности! / Pridržavajte se upozorenja i informacije o bezbednosti! / Stosować się do ostrzeżeń i wskázówek bezpieczeŃstwa!
	Volt (Wechselspannung) / Volts (alternating voltage) / Volts (tension alternative) / Volt (voltaggio alternato) / Volt (wisselspanning) / Voltios (voltaje alterno) / Volts (tensão alterada) / Voltti (vaihtojännite) / Volt (växelspänning) / V (střídavé napětí) / Volt (váltaközfeszültség) / Volts (εναλλασσόμενη τάση) / Voltji (curent alternativ) / Volt (alternatif gerilim) / Вольты (променливо напрежение) / В (напряжение переменного тока) / Volti (promenljiv napon) / V (napięcie przemiennie)
	Watt (Wirkleistung) / Watts (effective power) / Watts (puissance effective) / Watt (potenza effettiva) / Watt (effectief vermogen) / Vattios (potencia efectiva) / Watts (potência efetiva) / Watti (teho) / Watt (effektstyrka) / W (účinný výkon) / Watt (hasznos teljesítmény) / Watts (ενεργός ισχύς) / Watt (putere efectivă) / Watt (aktif güç) / Ватты (ефективна мощност) / Вт (полезная мощность) / Vati (efektívna snaga) / W (moc skuteczna)
	Entsorgen Sie die Verpackung und das Produkt umweltfreundlich! / Dispose of the packaging and the product in an environmentally friendly manner! / Éliminez l'emballage et le produit de manière respectueuse de l'environnement! / Smaltire imballaggio e prodotto in conformità alla normativa ambientale vigente! / Zorg ervoor dat verpakking en product worden gerecycled! / Deseche el embalaje y el producto de forma respetuosa con el medio ambiente! / Elimine as embalagens e o produto de modo ecológico! / Pakkaus ja tuote on hävitettävä ympäristöystävällisellä tavalla! / Förpackningen och produkten ska bortskaffas på ett miljövänligt sätt! / Obal a výrobek likvidujte ekologickým způsobem! / A csomag és a termék hulladékkezelését környezetbarát módon végezze. / Απορρίψτε τη συσκευασία και το προϊόν με τρόπο φιλικό για το περιβάλλον! / Eliminați ambalajul și produsul într-un mod favorabil protecției mediului! / Ürünü ve ambalajını çevreye duyarlı biçimde imha edin! / Третирайте отпадците от опаковката и продукта по начин, който не замърсява околната среда! / Утилизируйте упаковку и изделие в соответствии с требованиями по защите окружающей среды! / Odložte rakovanje i proizvod na ekološko prihvatljiv način! / Opaковanie i produkt należy utylizować w sposób przyjazny dla środowiska!
	Schutzklasse I / Protection class I / Catégorie de protection I / Classe di protezione I / Beschermingsklasse I / Clase de protecção I / Suojausluokka I / Skyddsklass I / Trída ochrany I / L. védelmi osztály / Βοημός προστασίας I / Clase de protecție I / Koruma sınıfı I / Клас на защита I / Класс защиты I / Nivo zaštite I / Klasa ochrony I
	Zu ihrer Sicherheit / For your safety / Pour votre sécurité / Sicurezza dell'utente / Voor uw veiligheid / Por su seguridad / Para a sua segurança / Turvallisuuttasi varten / För din säkerhet / Pro Vaši bezpečnosť / A biztonság érdekében / Για την ασφάλειά σας / Pentru siguranța dumneavoastră / Güvenliğiniz için / За Ваша безопасност / Для вашей безопасности / Radi vaše bezbednosti / Dotyczy bezpieczeństwa użytkownika
	Dieser Deckenventilator ist ausschließlich für den Einsatz in trockenen, geschlossenen Räumen geeignet. / This ceiling fan is solely suitable for use in dry, closed indoor spaces. / Ce ventilateur de plafond doit uniquement être utilisé dans un endroit sec, fermé et en intérieur. / Il ventilatore a soffitto deve essere utilizzato esclusivamente all'interno di locali chiusi e asciutti. / Deze plafondventilator is uitsluitend geschikt voor gebruik in droge, gesloten binnenruimten. / Este ventilador de techo es adecuado únicamente para su uso en espacios cerrados y secos. / Esta ventoinha de teto é adequada apenas para utilização em espaços interiores secos e fechados. / Kattotuuletin soveltuu käytettäväksi ainoastaan kuivissa, suljetuissa sisätiloissa. / Den här takfläkten är endast lämplig för torra, slutna inomhusområden. / Tento stropní ventilátor je plně vhodný pro použití v suchých, uzavřených vnitřních prostorech. / A mennyezeti ventilátor kizárólag száraz, zárt beltéri területeken használható. / Ο συγκεκριμένος ανεμιστήρας οροφής είναι κατάλληλος αποκλειστικά για χρήση σε στεγνούς, κλειστούς εσωτερικούς χώρους. / Ventilatorul de tavan este destinat exclusiv utilizării în spații interioare, uscate și închise. / Bu tavan vantilatörü, sadece kuru ve kapalı alanlarda kullanıma uygundur. / Този вентилатор за таван е подходящ единствено за сухи и затворени вътрешни помещения. / Этот потолочный вентилятор предназначен для использования только в сухих и закрытых помещениях. / Ovaj plafonski ventilator je jedino pogodan za upotrebu u suvim i zatvorenim prostorjama. / Niniejszy wentylator sufitowy nadaje się wyłącznie do stosowania w suchych, zamkniętych pomieszczeniach wewnętrznzych.
	Hertz (Frequenz) / Hertz (frequency) / Hertz (fréquence) / Hertz (frequenza) / Hertz (frequentie) / Hertz (frecuencia) / Hertz (frequência) / Herti (taajuus) / Varo – kuuma pinta! / Hertz (frekvens) / Hz (frekvence) / Hertz (frecvenca) / Hertz (συχνότητα) / Herti (frecvența) / Hertz (freakans) / Херцове (частота) / Гц (частота) / Херц (frekvencija) / Hz (częstotliwość)
	Vorsicht – heiße Oberflächen! / Caution - hot surfaces! / Attention - surfaces chaudes! / Attenzione - superfici calde! / Wees voorzichtig: hete oppervlakken! / Precaución - superficies calientes / Cuidado - superficies quentes! / Varo – kuuma pinta! / Försiktighet - varma ytor! / Pozor - horké povrchy! / Vigyázat: forró felületek! / Προσοχή - καυτές επιφάνειες! / Atenție - suprafețe fierbinți! / Dikkat - sıcak yüzey! / Внимание - горячие поверхности! / Осторожно — горячие поверхности! / Upozorenje – vrele površine! / Uwaga – gorące powierzchnie!
	LED-Betriebsdauer / LED operating life / Durée de vie LED / Vita operativa LED / Levensduur van de LED / Vida operativa del LED / Vida útil do LED / LED-lampun käyttöikä / LED livslängd / Životnost LED diod / LED élettartama / Διάρκεια ζωής LED / Ciclul de viață al dispozitivului de iluminat cu LED / LED çalışma ömrü / Эксплуатационен срок на светодиодиод / Срок службы светодиодов / Radni vek LED sijalice / Żywotność diod LED
	Dieser Deckenventilator mit LED-Licht ist nicht für Dimmer oder elektronische Schalter geeignet. / This ceiling fan with LED light is not suitable for dimmer or electronic switches. / Ce ventilateur de plafond avec témoin lumineux à LED ne peut être raccordé à un gradateur ou un interrupteur électronique. / Il ventilatore a soffitto con luce LED non è compatibile con interruttori dimmerabili o elettronici. / Deze plafondventilator met LED-verlichting is niet geschikt voor dimmers of elektronische schakelaars. / Este ventilador de techo con luz LED no es adecuado para atenuadores de luz o interruptores electrónicos. Esta ventoinha de teto com luz LED não é compatível com interruptores de intensidade luminosa ou eletrônicos. / LED-valolla varustettu kattotuuletin ei sovellu käytettäväksi himmentimen tai sähkökatkaisimen kanssa. / Den här takfläkten med LED-belysning är olämplig för ljusregulatorer eller elektroniska strömställare. / Tento stropní ventilátor s LED osvětlením není vhodný pro použití se stmívači nebo elektronickými spínači. / A LED fényforrást tartalmazó mennyezeti ventilátor nem használható fényerőszabályzóval és elektronikus kapcsolókkal. / Ο συγκεκριμένος ανεμιστήρας οροφής με φως LED δεν είναι κατάλληλος για χρήση με ροοστάτη (dimmer) ή ηλεκτρονικούς διακόπτες. / Ventilatorul de tavan cu lumină LED nu este compatibil pentru întrerupătoare electronice sau cu rezistență reglabilă. / Bu LED ışıklı tavan vantilatörü, kısıcı (dimmer) ya da elektronik anahtarla kullanıma uygun değildir. / Този вентилатор за таван със светодиодно осветление не е подходящ за димери или електронни превключватели. / Этот потолочный вентилятор не подходит для диммерных и электронных выключателей. / Plafonski ventilator sa LED svetlom nije pogodan za dimer ili elektronske prekidače. / Niniejszy wentylator sufitowy z oświetleniem LED nie nadaje się do współpracy ze ściemniaczami i przełącznikami elektronicznymi.

DE Bestimmungsgemäße Verwendung

Dieser Deckenventilator ist ausschließlich für den Einsatz in trockenen, geschlossenen Räumen geeignet. Er ist nicht für den Einbau im Badezimmer oder in anderen feuchten Bereichen geeignet. Dieses Produkt ist nur für den Gebrauch in privaten Haushalten bestimmt. Nicht bei Temperaturen über 40 °C (104 °F) betreiben.

EN Intended use

This ceiling fan is solely suitable for use in dry, closed indoor spaces. It is not suitable for use in bathrooms or other consistently damp areas. This product is only intended for private household use. Do not operate at temperatures over 40 °C (104 °F).

FR Utilisation prévue

Ce ventilateur de plafond doit uniquement être utilisé dans un endroit sec, fermé et en intérieur. Il ne convient pas à une utilisation dans une salle de bains ou d'autres zones fortement humides. Ce produit est uniquement destiné à une utilisation par des ménages privés. Ne pas utiliser à des températures supérieures à 40°C (104°F).

IT Destinazione d'uso

Il ventilatore a soffitto deve essere utilizzato esclusivamente all'interno di locali chiusi e asciutti. Non è indicato per l'uso in stanze da bagno o altri locali soggetti a un'elevata umidità. Il prodotto è destinato esclusivamente all'utilizzo domestico. Non utilizzare a temperature superiori a 40 °C.

NL Beoogd gebruik

Deze plafondventilator is uitsluitend geschikt voor gebruik in droge, gesloten binnenruimten. De ventilator is niet geschikt voor gebruik in badkamers of andere ruimten waar vaak een hoge vochtigheid heerst. Dit product is alleen bedoeld voor particulier huishoudelijk gebruik. Niet gebruiken bij temperaturen boven 40 °C (104 °F).

ES Uso previsto

Este ventilador de techo es adecuado únicamente para su uso en espacios cerrados y secos. No es adecuado para su uso en baños u otras áreas constantemente húmedas. Este producto está destinado únicamente para uso doméstico privado. No lo ponga en funcionamiento a temperaturas superiores a 40 °C (104 °F).

PT Utilização prevista

Esta ventoinha de teto é adequada apenas para utilização em espaços interiores secos e fechados. Não adequada para utilização em casas de banho ou outras áreas consistentemente húmidas. Este produto destina-se apenas ao uso doméstico particular. Não o utilize a temperaturas superiores a 40 °C (104 °F).

FI Käyttötarkoitus

Kattotuuletin soveltuu käytettäväksi ainoastaan kuivissa, suljetuissa sisätiloissa. Se ei sovellu kylpyhuoneisiin tai muihin jatkuvasti kosteisiin tiloihin. Tuote on tarkoitettu käytettäväksi ainoastaan yksityisissä kotitalouksissa. Älä käytä tiloissa, joissa lämpötila on yli 40 °C (104 °F).

SE Avsedd användning

Den här takfläkten är endast lämplig för torra, slutna inomhusområden. Den ska inte användas i badrum eller andra utrymmen som alltid är fuktiga. Denna produkt är endast avsedd för privat hushållsbruk. Får inte användas i temperaturer över 40 °C (104 °F).

CZ Zamýšlené použití

Tento stropní ventilátor je plně vhodný pro použití v suchých, uzavřených vnitřních prostorách. Není vhodný pro použití v koupelnách nebo jiných trvale vlhkých prostorách. Tento výrobek je určen pouze pro soukromé použití v domácnosti. Neprovozujte při teplotách nad 40 °C (104 °F).

HU Rendeltetés

A mennyezeti ventilátor kizárólag száraz, zárt beltéri területeken használható. Nem alkalmas fürdőszobában és más, szokásosan nedves területen való használatra. A termék kizárólag magáncélú háztartási felhasználásra készült. Ne használja 40 °C-ot (104 °F) meghaladó hőmérsékleten.

GR Ενδεικτική χρήση

Ο συγκεκριμένος ανεμιστήρας οροφής είναι κατάλληλος αποκλειστικά για χρήση σε στεγνούς, κλειστούς εσωτερικούς χώρους. Δεν είναι κατάλληλος για χρήση σε μπάνια ή άλλους χώρους με συνεχή υγρασία. Το προϊόν προορίζεται αποκλειστικά για ιδιωτική, οικιακή χρήση. Δεν επιτρέπεται η λειτουργία σε θερμοκρασίες άνω των 40 °C (104 °F).

RO Domeniu de utilizare

Ventilatorul de tavan este destinat exclusiv utilizării în spații interioare, uscate și închise. Acesta nu este destinat utilizării în camerele de baie sau alte locații unde predomină umezeala. Acest produs este destinat uzului casnic. Nu funcționează la temperaturi mai mari de 40 °C (104 °F).

TR Kullanım amacı

Bu tavan vantilatörü, sadece kuru ve kapalı alanlarda kullanıma uygundur. Banyoda ya da sürekli olarak nem içeren alanlarda kullanıma uygun değildir. Bu ürün, sadece ev ortamında şahsi kullanıma yöneliktir. Ürünü 40 °C (104 °F) dereceden daha yüksek sıcaklıklarda çalıştırmayın.

BG Предназначение

Този вентилатор за таван е подходящ единствено за сухи и затворени вътрешни помещения. Уредът не е подходящ за използване в бани или други помещения, които са постоянно влажни. Продуктът е предназначен само за битова употреба. Не използвайте при температура над 40 °C (104 °F).

RU Назначение

Этот потолочный вентилятор предназначен для использования только в сухих и закрытых помещениях. Он не подходит для использования в ванных комнатах и других помещениях с постоянно высоким уровнем влажности. Это изделие предназначено только для частного использования в бытовых условиях. Не используйте устройство при температуре более 40 °C (104 °F).

SR Osnovna namena

Ovaj plafonski ventilator je jedino pogodan za upotrebu u suvim i zatvorenim prostorijama. Nije pogodan za korišćenje u kupatilima ili drugim stalno vlažnim prostorijama. Ovaj proizvod je namenjen isključivo za upotrebu u privatnim domaćinstvima. Ne radi na temperaturama preko 40 °C (104 °F).

PL Użytkowanie zgodne z przeznaczeniem

Niniejszy wentylator sufitowy nadaje się wyłącznie do stosowania w suchych, zamkniętych pomieszczeniach wewnętrznych. Nie nadaje się do stosowania w łazienkach ani innych wilgotnych pomieszczeniach. Niniejszy produkt jest przeznaczony wyłącznie do użytku domowego. Nie należy pracować w temperaturach powyżej 40°C (104°F).

DE Sicherheitshinweise

Hinweis



Bitte lesen Sie diese Anleitung sorgfältig durch, bevor Sie mit der Montage oder Installation Ihres neuen Deckenventilators beginnen. Um eine sichere und erfolgreiche Installation zu gewährleisten, lesen Sie bitte dieses Handbuch, stellen Sie sicher, dass es Ihrem Installateur zur Verfügung steht und bewahren Sie es an einem sicheren Ort für zukünftige Referenzen auf.

1. ALLE elektrischen Arbeiten dürfen nur von einem entsprechend qualifizierten und zugelassenen Elektroinstallateur durchgeführt werden. Dieser Deckenventilator MUSS AUSSCHLIESSLICH von einem entsprechend qualifizierten und zugelassenen Elektroinstallateur installiert werden.
2. Dieses Gerät kann von Kindern ab 8 Jahren sowie von Personen mit eingeschränkter körperlicher, sensorischer oder geistiger Fähigkeit oder mangelnder Erfahrung und Kenntnis benutzt werden, sofern sie bei der Benutzung beaufsichtigt werden oder in die Benutzung eingewiesen wurden, diese Einweisung auf sichere Weise erfolgte und sie die mit der Benutzung des Geräts verbundenen Risiken verstehen. Kinder dürfen mit dem Gerät nicht spielen. Die Reinigung und Wartung darf nicht von Kindern ohne Beaufsichtigung durchgeführt werden.
3. Lassen Sie Kinder NICHT mit diesem Gerät spielen und beaufsichtigen Sie Kinder in der Nähe von elektrischen Geräten zu jeder Zeit.
4. Vor Beginn der elektrischen Arbeiten ist sicherzustellen, dass die Stromversorgung am Sicherungskasten unterbrochen und/oder das Netz abgeschaltet ist und eine vollständige Poltrennung der Stromversorgung gewährleistet ist.
5. Der Deckenventilator kann bis zu 15 kg wiegen. Der Befestigungspunkt für Ihren Deckenventilator muss solide, unbeschädigt und in der Lage sein, das 4-fache des Ventilatorgewichts plus der Befestigungsart zu halten. Die Überprüfung der Stabilität der Befestigungsstruktur liegt in der alleinigen Verantwortung des Verbrauchers und qualifizierten Installateurs.
6. Es ist darauf zu achten, dass der Montageort es den Ventilatorflügeln nicht erlaubt, mit Gegenständen oder Oberflächen in Berührung zu kommen. Zwischen der Ventilatorspitze (Ende) und der nächstgelegenen Wand oder dem nächstgelegenen Objekt muss ein Mindestabstand von 30 cm eingehalten werden. Geringere Abstände zu Wänden oder Decken können auch die Luftmenge reduzieren, die Ihr Ventilator bewegen kann.
7. Die Installation muss auch einen Mindestabstand von 2,3 m zwischen dem Boden und dem untersten Punkt der Flügel vorsehen.
8. Der Ventilator muss geerdet werden.
9. Der Ventilator darf nur an ein Stromnetz angeschlossen werden. Ventilatoren, die an alternative Energiesysteme wie Solar, Wind, Batterie usw. angeschlossen sind, fallen nicht unter die Bedingungen dieser Garantie.
10. Verwenden Sie NUR die EGLO-Steuerung, die mit Ihrem Ventilator geliefert wird. Die Verwendung von nicht standardmäßigen oder Solid-State-Dimmer-Steuergeräten kann zu Leistungseinbußen führen und dauerhaft ein Brummgeräusch in Ihrem Ventilatormotor verursachen, das nicht beseitigt werden kann und das nicht unter die Garantie fällt.
11. Ändern Sie NICHT die Richtung Ihres Ventilators, während er sich dreht. Ändern Sie die Richtung NUR, nachdem die Ventilatorflügel vollständig zum Stillstand gekommen sind.
12. Führen Sie während des Betriebs KEINE Gegenstände in die Ventilatorflügel ein, da dies zu Schäden am Ventilator und zu Verletzungen führen kann.
13. Diesen Ventilator NICHT im selben Raum und gleichzeitig mit gasbetriebenen Geräten betreiben.
14. In EGLO Ventilationsprodukten dürfen nur elektrische Leuchtmittel verwendet werden, die auf dem Typenschild des Produkts angegeben sind.
15. Alle EGLO Produkte sind garantiert frei von Verarbeitungs- und Materialfehlern, sofern die Produkte mit einer Spannungsversorgung innerhalb des Bereichs betrieben werden, für den das Produkt ausgelegt ist.
16. Dieser Ventilator ist nur für den Einsatz in Innenräumen vorgesehen.
17. EGLO Leuchten haftet nicht für Ratschläge, die dem Verbraucher von einem unserer Lieferanten oder Dritten, egal ob verbunden oder auf andere Weise in Beziehung stehend, erteilt werden.
18. Die richtige Leistung hängt davon ab, dass der Ventilator korrekt an der optimalen Stelle installiert wird. Ventilatoren, die nicht wie erwartet funktionieren und nicht defekt sind, können im Rahmen der Garantie nicht ersetzt oder ausgetauscht werden.
19. Die wichtigen Sicherheitsvorkehrungen und Anweisungen in dieser Anleitung sind nicht so konzipiert, dass sie jeden möglichen Zustand oder Umstand abdecken. Es versteht sich, dass gesunder Menschenverstand, Vorsicht und Sorgfalt Faktoren sind, die nicht in das Produkt eingebaut werden können. Diejenigen, die dieses Produkt verwenden und warten, müssen diese Faktoren selbst anwenden.
20. **WARNUNG:** Wenn ungewöhnliche schwingende Bewegungen beobachtet werden, stellen Sie sofort die Benutzung des Deckenventilators ein und wenden Sie sich an den Hersteller, seine Kundendienststelle oder an entsprechend qualifizierte Personen.
21. Der Austausch von Teilen der Sicherheitsaufhängung ist vom Hersteller, seinem Kundendienst oder entsprechend qualifizierten Personen durchzuführen.
22. Die Befestigung von Teilen der Sicherheitsaufhängung ist vom Hersteller, seinem Kundendienst oder entsprechend qualifizierten Personen durchzuführen.
23. Der Ventilator ist über einen Fehlerstromschutzschalter (RCD) mit einem Nennfehlerstrom von höchstens 30 mA zu versorgen.
24. Der Ventilator gilt als geeignet für den Einsatz in Ländern mit einem warm-feuchten, gleichmäßigen Klima. Er kann auch in anderen Ländern verwendet werden.

EN Safety instructions

Notice



Please read this manual carefully before attempting the assembly or installation of your new ceiling fan. To ensure a safe and successful installation, please make sure to read this manual, ensure it is on hand for your installer to refer to, and keep in a safe place for future reference.

1. ALL electrical work should only be carried out by a suitably qualified and licenced electrical contractor. This ceiling fan **MUST** be installed **ONLY** by a suitably qualified and licenced electrical contractor.
2. This appliance can be used by children aged from 8 years and above and persons with reduced physical, sensory or mental capabilities or lack of experience and knowledge if they have been given supervision or instruction concerning use of the appliance in a safe way and understand the hazards involved. Children shall not play with the appliance. Cleaning and user maintenance shall not be made by children without supervision.
3. Do **NOT** allow children to play with this appliance, and supervise children around electrical devices at all times.
4. Before commencing any electrical work, ensure the power is disconnected and/or the mains switched off at the circuit box and ensure all pole isolation of the power supply.
5. This ceiling fan can weigh up to 15Kg. The fixing point for your ceiling fan must be of sound construction, undamaged, and capable of supporting a load 4 times the weight of the fan plus the method of attachment. Verifying the stability of the mounting structure is the sole responsibility of the consumer and qualified installer.
6. Care needs to be taken to ensure the installation location does not allow the fan blades to come into contact with any object or surface. There must be a minimum of 30 cm clearance between the blade tip (end) and the nearest wall or object. Reduced clearances to walls or ceilings can also reduce the amount of air your fan can move.
7. The installation must also allow for a minimum clearance of 2.3 m between the floor and the bottom of the blades.
8. The fan must be earthed.
9. The fan must be connected to a mains supply only. Fans connected to alternate power systems such as Solar, Wind, Battery etc will not be covered under the terms of this warranty.
10. Use **ONLY** the EGLO controller supplied with your fan. Use of non-standard or solid-state dimmer type controllers can cause inferior performance, and permanently induce a humming noise in your fan motor which cannot be repaired, and which will not be covered under warranty.
11. Do **NOT** change the direction of your fan whilst it is spinning. **ONLY** change the direction after the fan blades have come to a complete stop.
12. Do **NOT** insert any object into the fan blades whilst in operation, as this can cause damage to the fan, and personal injury.
13. Do **NOT** use ceiling fans and gas appliances in the same room at the same time.
14. Only globes specified on the products rating label are to be used in EGLO ventilation products.
15. All EGLO products are warranted to be free from defects in Workmanship and materials provided the products are used with a voltage supply within the range the product is designed to operate.
16. This fan is designed for use indoors only.
17. EGLO lighting will not be liable for any advice given to the consumer from any of our suppliers or third parties, related or otherwise.
18. Proper performance relies on the right fan being correctly installed in the optimum location. Fans that do not perform as expected and which are not faulty cannot be replaced or exchanged under warranty.
19. The important safeguards and instructions in this manual are not designed to cover every possible condition or circumstance. It is understood that common sense, caution and care are factors that cannot be built into the product, those using and maintaining this product must supply these factors.
20. **WARNING:** If unusual oscillating movement is observed, immediately stop using the ceiling fan and contact the manufacturer, its service agent or suitably qualified persons.
21. The replacement of parts of the safety suspension system device shall be performed by the manufacturer, its service agent or suitably qualified persons.
22. The mounting of the suspension system shall be performed by the manufacturer, its service agent or suitably qualified persons.
23. The fan is to be supplied through a residual current device (RCD) having a rated residual operating current not exceeding 30 mA.
24. The fan is considered to be suitable for use in countries having a warm damp equable climate. It may also be used in other countries.

FR Consignes de sécurité

Avis



Veillez lire attentivement ce manuel avant d'essayer de monter ou d'installer votre nouveau ventilateur de plafond. Pour assurer une installation sûre et réussie, veuillez lire ce manuel, vous assurer de l'avoir sous la main pour que votre installateur puisse le consulter et le conserver dans un endroit sûr afin de pouvoir le relire ultérieurement.

1. TOUTE tâche électrique doit exclusivement être réalisée par un électricien qualifié et agréé. Ce ventilateur de plafond DOIT être EXCLUSIVEMENT installé par un électricien qualifié et agréé.
2. Cet appareil peut être utilisé par les enfants de 8 ans et plus et par des personnes aux capacités physiques, sensorielles ou mentales limitées ou manquant d'expérience et de connaissances à condition qu'ils soient surveillés ou aient reçu des instructions sur l'utilisation sécurisée de l'appareil et qu'ils comprennent les dangers impliqués. Les enfants ne doivent pas jouer avec l'appareil. Le nettoyage et la maintenance utilisateur ne doivent pas être réalisés par des enfants sans surveillance.
3. Ne laissez PAS les enfants jouer avec cet appareil et surveillez les enfants à tout moment lorsqu'ils se trouvent à proximité d'appareils électriques.
4. Avant de commencer toute tâche électrique, vérifiez que le courant est coupé et/ou que la tension réseau est coupée au niveau du boîtier de circuits électriques et assurez-vous que tous les pôles sont correctement isolés de l'alimentation électrique.
5. Le ventilateur de plafond peut peser jusqu'à 15 kg. Le point de fixation de votre ventilateur de plafond doit être solide, en parfait état et capable de supporter une charge équivalant à 4 fois le poids du ventilateur ainsi que le mode de fixation. Il est de la seule responsabilité de l'utilisateur et de l'installateur qualifié de contrôler la stabilité de la structure de montage.
6. Il convient de veiller à ce que le lieu d'installation n'entraîne pas de contact entre les pales du ventilateur et un objet et ou une surface. Veuillez conserver une distance d'au moins 30 cm entre l'extrémité des pales et le mur ou l'objet le plus proche. Si la distance minimale par rapport aux murs ou aux plafonds n'est pas respectée, cela peut également entraîner une réduction de la quantité d'air brassé par votre ventilateur.
7. L'installation doit également permettre une distance minimale de 2,3 m entre le sol et le haut des pales.
8. Le ventilateur doit être relié à la terre.
9. Le ventilateur doit être exclusivement relié à l'alimentation secteur. Les ventilateurs reliés à des systèmes d'alimentation de secours comme l'énergie solaire, une éolienne, une batterie, etc. ne seront pas couverts par cette garantie.
10. Utilisez UNIQUEMENT la télécommande EGLO fournie avec votre ventilateur. L'utilisation de télécommandes non standard ou de gradateurs semi-conducteurs peut amoindrir les performances et entraîner un bourdonnement permanent dans le moteur de votre ventilateur qui ne pourra pas être réparé et ne sera pas couvert par la garantie.
11. Ne modifiez PAS la direction de votre ventilateur pendant qu'il tourne. Modifiez UNIQUEMENT la direction une fois que les pales du ventilateur se sont complètement arrêtées.
12. N'insérez AUCUN objet dans les pales du ventilateur pendant qu'elles tournent, car cela pourrait endommager le ventilateur et provoquer des blessures physiques.
13. N'utilisez PAS de ventilateurs de plafond et d'appareils au gaz dans la même pièce en même temps.
14. Seuls les globes listés sur la plaque signalétique des produits doivent être utilisés sur les produits de ventilation EGLO.
15. Tous les produits EGLO sont garantis exempts de défaut de matériel et de fabrication à condition que les produits soient utilisés avec une alimentation électrique située dans la plage sur laquelle le produit est conçu pour fonctionner.
16. Ce ventilateur est conçu exclusivement pour une utilisation en intérieur.
17. EGLO Leuchten rejette toute responsabilité pour les conseils donnés au consommateur par l'un de nos revendeurs ou des tiers, apparentés ou non.
18. Pour avoir la garantie de performances optimales, le ventilateur adapté doit être correctement installé à l'endroit optimal. Les ventilateurs n'offrant pas les performances attendues sans être défectueux ne pourront pas être remplacés ou échangés sous garantie.
19. Les avertissements et instructions clé de ce manuel ne sont pas conçus pour couvrir toutes les situations ou circonstances possibles. Nous partons du principe que le bon sens, la précaution et le soin sont des facteurs qui ne peuvent être intégrés au produit et que la responsabilité de ces facteurs revient aux personnes utilisant et entretenant ce produit.
20. **AVERTISSEMENT** : Si vous observez des mouvements d'oscillation inhabituels, arrêtez immédiatement d'utiliser le ventilateur de plafond et contactez le fabricant, son représentant ou toute personne qualifiée.
21. Le remplacement des pièces du système de sécurité de suspension doit être réalisé par le fabricant, son représentant ou toute personne qualifiée.
22. Le montage du système de sécurité de suspension doit être réalisé par le fabricant, son représentant ou toute personne qualifiée.
23. Le ventilateur doit être alimenté via un interrupteur différentiel d'un courant de fonctionnement résiduel nominal ne dépassant pas les 30 mA.
24. Le ventilateur est considéré comme étant adapté à une utilisation dans des pays modérément chauds et humides. Il peut également être utilisé dans d'autres pays.

IT Istruzioni di sicurezza

Avvertenza



Prima di iniziare il montaggio e l'installazione del nuovo ventilatore da soffitto leggere attentamente il manuale. La lettura del presente manuale è fondamentale per garantire un'installazione corretta e sicura. Inoltre, è necessario metterlo a disposizione dell'installatore per l'eventuale consultazione e conservarlo in un luogo sicuro per futuro riferimento.

1. TUTTI gli interventi elettrici devono essere svolti esclusivamente da un elettricista qualificato. Il ventilatore a soffitto DEVE essere installato **ESCLUSIVAMENTE** da un elettricista qualificato.
2. L'utilizzo dell'apparecchio da parte di bambini di età non inferiore agli 8 anni e di persone con capacità fisiche, sensoriali o mentali ridotte o prive della necessaria esperienza e conoscenza può avvenire solo sotto supervisione oppure dopo aver ricevuto le necessarie istruzioni di sicurezza e aver recepito gli eventuali rischi. Non permettere ai bambini di giocare con l'apparecchio. Gli interventi di pulizia e manutenzione possono essere svolti da bambini solo sotto supervisione.
3. **NON** permettere ai bambini di giocare con l'apparecchio e mantenere una supervisione costante quando si trovano nelle vicinanze di apparecchi elettrici.
4. Prima di qualsiasi intervento elettrico, assicurarsi che l'alimentazione sia stata scollegata e/o l'interruttore di rete spento in corrispondenza della centralina e che tutti i poli siano isolati dall'alimentazione.
5. Questo ventilatore a soffitto può pesare fino a 15 Kg. Il punto di fissaggio del ventilatore a soffitto deve essere solido, non danneggiato e in grado di sostenere un carico pari a quattro volte il peso del ventilatore più quello del relativo attacco. La verifica della stabilità della struttura di montaggio è di esclusiva responsabilità del consumatore e dell'installatore qualificato.
6. Assicurarsi che la posizione d'installazione scelta non consenta alle pale del ventilatore di entrare in contatto con oggetti o superfici. Tra la punta delle pale (estremità) e la parete o l'oggetto più vicino deve intercorrere uno spazio minimo di 30 cm. Distanze insufficienti dalle pareti o dal soffitto possono ridurre il volume d'aria spostato dal ventilatore.
7. Inoltre, l'installazione deve prevedere una distanza minima di 2,3 m tra il pavimento e la base delle pale.
8. Il ventilatore deve essere collegato alla terra.
9. Il ventilatore deve essere collegato esclusivamente all'alimentazione di rete. La garanzia non copre ventilatori collegati a sistemi di alimentazione alternativi, come impianti fotovoltaici, eolici, batterie, ecc..
10. Utilizzare **ESCLUSIVAMENTE** il telecomando EGLO in dotazione con il ventilatore. L'uso di telecomandi non standard o di tipo dimmerabile allo stato solido può causare prestazioni inferiori e indurre un ronzio permanente del motore che non può essere riparato e che non verrà quindi coperto dalla garanzia.
11. **NON** invertire il senso di rotazione del ventilatore mentre è in funzione. Invertire il senso di rotazione **ESCLUSIVAMENTE** una volta che le pale del ventilatore si siano completamente arrestate.
12. **NON** inserire oggetti tra le pale del ventilatore in funzione in quanto questo può causare danni al ventilatore e infortuni.
13. **NON** utilizzare ventilatori a soffitto e apparecchi a gas contemporaneamente nello stesso locale.
14. I prodotti di ventilazione EGLO possono montare esclusivamente i globi di illuminazione specificati nell'etichetta energetica del prodotto.
15. Se utilizzati con un'alimentazione di tensione entro la gamma di funzionamento prevista, tutti i prodotti EGLO sono garantiti esenti da difetti di produzione e dei materiali.
16. Il ventilatore è progettato per un utilizzo esclusivamente in interno.
17. EGLO Lighting non è responsabile di consigli forniti al consumatore dai propri fornitori o da terzi.
18. Il corretto funzionamento del ventilatore risulta dalla scelta del prodotto giusto e della sede di installazione ottimale. La garanzia non copre il rimpiazzo o la sostituzione di ventilatori non difettosi che non presentano le prestazioni attese.
19. Le importanti avvertenze e istruzioni contenute nel presente manuale non sono studiate per coprire ogni possibile condizione o circostanza. È implicito che spetta all'utente del prodotto o al responsabile degli interventi di manutenzione sul prodotto di adottare i dovuti criteri di buon senso, cautela e attenzione.
20. **ATTENZIONE:** Se si nota un moto oscillatorio inusuale, sospendere immediatamente l'utilizzo del ventilatore a soffitto e contattare il produttore, l'addetto all'assistenza o personale qualificato.
21. La sostituzione di componenti del sistema di sospensione deve essere svolta dal produttore, dall'addetto all'assistenza o da personale qualificato.
22. Il montaggio del sistema di sospensione deve essere svolto dal produttore, dall'addetto all'assistenza o da personale qualificato.
23. Il ventilatore deve essere alimentato attraverso un interruttore differenziale (RCD) con una corrente operativa residua nominale non superiore a 30 mA.
24. Il ventilatore è ideale per l'uso in paesi con un clima caldo-umido costante. Tuttavia, può essere utilizzato anche in paesi con altri climi.

Veiligheidsinstructies

Belangrijk



Lees deze handleiding zorgvuldig door voordat u begint met de montage of installatie van uw nieuwe plafondventilator. Om een veilige en succesvolle installatie te garanderen, dient u deze handleiding te lezen en ervoor te zorgen dat deze beschikbaar is voor uw installateur, en hem op een veilige plek bewaren voor toekomstig gebruik.

1. Elektrische werkzaamheden mogen ALLEEN worden uitgevoerd door een gekwalificeerd en erkend elektricien. Deze plafondventilator MAG ALLEEN worden geïnstalleerd door een gekwalificeerd en erkend elektricien.
2. Dit apparaat kan worden gebruikt door kinderen vanaf de leeftijd van 8 jaar en door personen met een fysieke, zintuiglijke of mentale beperking, of met een gebrek aan ervaring en kennis, zolang toezicht wordt uitgeoefend of zij instructies hebben ontvangen over het veilige gebruik van het apparaat en zij de gevaren ervan begrijpen. Kinderen mogen niet met het apparaat spelen. Kinderen mogen het toestel niet zonder toezicht reinigen of onderhoud uitvoeren.
3. Laat kinderen NIET met dit apparaat spelen en houd te allen tijde toezicht op kinderen rond elektrische apparaten.
4. Vooraleer met elektrische werkzaamheden te beginnen, dient u zich ervan te vergewissen dat de stroom is uitgeschakeld en/of de netspanning aan de schakelkast is uitgeschakeld en dient u ervoor te zorgen dat alle polen van de stroomvoorziening volledig zijn onderbroken.
5. Deze plafondventilator kan tot 15 kg wegen. Het bevestigingspunt voor uw plafondventilator moet solide en onbeschadigd zijn en 4 keer het gewicht van de ventilator kunnen dragen plus de bevestigingsmethode. Het controleren van de betrouwbaarheid van de bevestiging is uitsluitend de verantwoordelijkheid van de consument en de bevoegd installateur.
6. Er moet op worden gelet dat de plaats van installatie zodanig is gekozen dat de ventilatorbladen niet in contact kunnen komen met een object of oppervlak. Er moet een minimale afstand van 30 cm aanwezig zijn tussen het blad-uiteinde en de dichtstbijzijnde wand of het dichtstbijzijnde object. Een te kleine afstand tot muren of plafonds kan bovendien ook de hoeveelheid lucht verminderen die uw ventilator kan verplaatsen.
7. Bij de installatie moet tevens een minimumafstand van 2,3 m worden nageleefd tussen de vloer en de onderkant van de bladen.
8. De ventilator moet worden geaard.
9. De ventilator mag alleen op het stroomnet worden aangesloten. Ventilatoren die worden aangesloten op alternatieve energiesystemen - zoals systemen op zonne-, wind- en batterij-energie - vallen niet onder deze garantie.
10. Gebruik ALLEEN de EGLO-regelaar die bij uw ventilator is geleverd. Het gebruik van niet-standaard of halfgeleiderdimmers kan leiden tot slechte prestaties en een permanent bromgeluid in uw ventilatormotor veroorzaken. Dit kan niet worden gerepareerd en valt niet onder de garantie.
11. Verander de draairichting van uw ventilator NIET terwijl deze draait. Verander de richting ALLEEN nadat de ventilatorbladen volledig tot stilstand zijn gekomen.
12. Steek GEEN voorwerpen in de ventilatorbladen terwijl deze werken. Dit kan schade aan de ventilator en lichamelijk letsel veroorzaken.
13. Gebruik in eenzelfde ruimte NOOIT tegelijkertijd plafondventilatoren en gastoestellen.
14. Bij EGLO-ventilatieproducten mogen alleen bollampen worden gebruikt die op het productbeoordelingsetiket zijn gespecificeerd.
15. Alle EGLO-producten zijn gegarandeerd vrij van defecten in de afwerking en de materialen op voorwaarde dat de producten worden gebruikt met een voedingsspanning binnen het bereik waarvoor het product is ontworpen.
16. Deze ventilator is alleen ontworpen voor gebruik binnen.
17. EGLO Lighting is niet aansprakelijk voor advies dat aan de consument wordt verstrekt door een van onze leveranciers of door derden, ongeacht of het een gelieerd bedrijf betreft of niet.
18. Voor een goede werking is het belangrijk dat de juiste ventilator op de juiste plaats en op de juiste manier wordt geïnstalleerd. Ventilatoren die niet werken zoals verwacht en die niet defect zijn, kunnen niet worden vervangen of omgeruild onder garantie.
19. De belangrijke veiligheidswaarschuwingen en instructies in deze handleiding zijn niet bedoeld om alle mogelijke condities of omstandigheden te omvatten. Het ligt voor de hand dat gezond verstand, voorzichtigheid en zorgvuldigheid factoren zijn die niet in het product kunnen worden ingebouwd. De personen die dit product gebruiken en onderhouden, staan zelf in voor deze aspecten.
20. **WAARSCHUWING:** Als u een ongewone, slingerende beweging waarneemt, stop dan onmiddellijk met het gebruik van de plafondventilator en neem contact op met de fabrikant, zijn onderhoudstechnicus of een gekwalificeerd persoon.
21. Als onderdelen van de veiligheidsophanging vervangen moeten worden, dient dit te gebeuren door de fabrikant, zijn onderhoudstechnicus of door een voldoende gekwalificeerd persoon.
22. Het ophangstelsel dient door de fabrikant, zijn onderhoudstechnicus of een voldoende gekwalificeerd persoon te worden gemonteerd.
23. De ventilator moet worden gevoed door een verliesstroomschakelaar met een verliesstroom van maximaal 30 mA.
24. De ventilator wordt geschikt geacht voor gebruik in landen met een warm, vochtig en gelijkmatig klimaat. De ventilator kan ook in andere landen worden gebruikt.

ES Instrucciones de seguridad

Nota



Lea atentamente este manual antes de intentar ensamblar o instalar su nuevo ventilador de techo. Para garantizar una instalación segura y exitosa, asegúrese de leer este manual, póngalo a disposición para que su instalador lo consulte y guárdelo en un lugar seguro para futuras consultas.

1. TODOS los trabajos eléctricos deben ser realizados únicamente por un contratista eléctrico debidamente calificado y con licencia. Este ventilador de techo DEBE ser instalado SOLAMENTE por un contratista eléctrico debidamente calificado y con licencia.
2. Este dispositivo puede ser utilizado por niños a partir de 8 años, por personas con capacidades físicas, sensoriales o mentales reducidas, o por personas con falta de experiencia y conocimiento, si estos lo operan bajo supervisión o reciben instrucciones sobre el uso del aparato de manera segura y entienden los peligros involucrados. Los niños no deben jugar con el aparato. La limpieza y el mantenimiento del usuario no deben ser realizados por niños sin supervisión.
3. NO permita que los niños jueguen con este aparato, y supervise a los niños alrededor de dispositivos eléctricos en todo momento.
4. Antes de comenzar cualquier trabajo eléctrico, asegúrese de que la alimentación esté desconectada y/o que los interruptores principales estén desconectados en la caja del circuito y asegúrese además de que todos los polos estén aislados de la fuente de alimentación.
5. Este ventilador de techo puede pesar hasta 15 kg. El punto de fijación de su ventilador de techo debe ser de construcción sólida, estar en perfectas condiciones y ser capaz de soportar una carga de 4 veces el peso del ventilador más el método de fijación. Comprobar la estabilidad de la estructura de montaje es responsabilidad exclusiva del consumidor y del instalador cualificado.
6. Se debe tener cuidado para asegurar que la ubicación de instalación no permita que las aspas del ventilador entren en contacto con ningún objeto o superficie. Debe haber un espacio libre mínimo de 30 cm entre la punta del aspa (extremo) y la pared u objeto más cercano. Las distancias reducidas a las paredes o los techos también pueden reducir la cantidad de aire que puede mover el ventilador.
7. La instalación también debe permitir un espacio mínimo de 2,3 m entre el piso y la parte inferior de las aspas.
8. El ventilador debe estar conectado a tierra.
9. El ventilador debe estar conectado solo a una fuente de alimentación. Los ventiladores conectados a sistemas de energía alternativos como energía solar, eólica, baterías, etc. no estarán cubiertos por los términos de esta garantía.
10. Use SOLAMENTE el controlador EGLO suministrado con su ventilador. El uso de controladores de tipo atenuador no estándar o de estado sólido puede causar un rendimiento inferior e inducir permanentemente un zumbido en el motor de su ventilador que no se puede reparar y que no estará cubierto por la garantía.
11. NO cambie la dirección de su ventilador mientras esté girando. SOLO cambie la dirección después de que las aspas del ventilador se hayan detenido por completo.
12. NO inserte ningún objeto en las aspas del ventilador mientras esté en funcionamiento, ya que esto puede causar daños al ventilador y lesiones personales.
13. NO use ventiladores de techo ni aparatos de gas en la misma habitación al mismo tiempo.
14. Solo los globos especificados en la etiqueta de calificación de los productos deben usarse en los productos de ventilación de EGLO.
15. Todos los productos de EGLO están garantizados contra defectos de mano de obra y materiales, siempre que los productos se utilicen con un suministro de voltaje dentro del rango para el que el producto está diseñado para funcionar.
16. Este ventilador está diseñado para uso en interiores solamente.
17. EGLO Lighting no será responsable de ningún consejo dado al consumidor por parte de cualquiera de nuestros proveedores o terceros, relacionados o no.
18. El rendimiento adecuado depende de que el ventilador correcto se instale correctamente en la ubicación óptima. Los ventiladores que no funcionan como se espera y que no presentan defectos no pueden ser reemplazados o intercambiados bajo garantía.
19. Las medidas de protección e instrucciones importantes en este manual no están diseñadas para cubrir todas las condiciones o circunstancias posibles. Se entiende que el sentido común, la precaución y el cuidado son factores que no pueden integrarse en el producto; aquellos que usan y mantienen este producto deben proporcionar estos factores.
20. ADVERTENCIA: Si se observa un movimiento de oscilación inusual, deje de usar inmediatamente el ventilador de techo y comuníquese con el fabricante, su agente de servicio o con las personas calificadas.
21. La sustitución de piezas del dispositivo del sistema de suspensión de seguridad debe ser realizada por el fabricante, su agente de servicio o personas debidamente calificadas.
22. El montaje de las piezas del sistema de suspensión debe ser realizado por el fabricante, su agente de servicio o personas debidamente calificadas.
23. El ventilador se debe suministrar a través de un dispositivo diferencial residual (DDR) que tenga una corriente de funcionamiento residual nominal que no exceda los 30 mA.
24. Se considera que el ventilador es adecuado para su uso en países que tienen un clima cálido y húmedo. También se puede utilizar en otros países.

PT Instruções de segurança

Atenção



Leia o atentamente o presente manual antes de tentar montar ou instalar a sua nova ventoinha de teto. Para assegurar uma instalação segura e bem-sucedida, assegure-se que lê este manual, que este está disponível para o seu técnico instalador o possa consultar, e mantenha-o em lugar seguro para consulta futura.

1. TODOS os trabalhos elétricos deverão ser realizados por um técnico eletricitista devidamente qualificado e certificado. Esta ventoinha de teto DEVERÁ ser instalada APENAS por um técnico eletricitista qualificado e certificado.
2. Este equipamento pode ser usado por crianças com idade igual ou superior a 8 anos e por pessoas com capacidades físicas, sensoriais ou mentais reduzidas ou com falta de experiência e conhecimentos, desde que lhes tenha sido dada instruções sob supervisão, no que se refere à utilização segura do equipamento e compreendam os riscos envolvidos. As crianças não devem brincar com o equipamento. A limpeza e manutenção pelo utilizador não deve ser realizada por crianças sem a respetiva supervisão.
3. NÃO permita que as crianças brinquem com este equipamento, e supervise sempre as crianças que se encontram nas proximidades de dispositivos elétricos.
4. Antes de iniciar qualquer trabalho elétrico, assegure-se que a alimentação elétrica está desligada e/ou o interruptor geral de rede está desligado no quadro elétrico e garanta o isolamento dos bornes na da alimentação elétrica.
5. A ventoinha de teto pode pesar até 15Kg. O ponto de fixação da sua ventoinha de teto deverá ser uma estrutura sã, não danificada e capaz de suportar uma carga 4 vezes o peso da ventoinha mais o método de fixação. A verificação da estabilidade da estrutura de montagem é da exclusiva responsabilidade do consumidor e de um instalador qualificado.
6. Deverá ter-se o cuidado de assegurar que o local de instalação não permita que as pás da ventoinha entrem em contacto com qualquer objeto ou superfície. Deverá existir uma distância mínima de 30 cm entre a ponta (extremidade) da pá e a parede ou objeto mais próximo. As distâncias reduzidas para as paredes ou tetos podem reduzir igualmente o volume de ar que a sua ventoinha consegue mover.
7. A instalação deverá permitir ainda uma distância mínima de 2,3 m entre o chão e a parte de baixo das pás.
8. A ventoinha deverá estar ligada à terra.
9. A ventoinha deverá estar ligada apenas à alimentação elétrica da rede. As ventoinhas ligadas a sistemas de corrente alternada como os sistemas solares, eólicos, de bateria, etc., não estarão cobertas nos termos da presente garantia.
10. Utilize EXCLUSIVAMENTE o controlador EGLO fornecido com a sua ventoinha. A utilização de controladores não standard ou do tipo de regulador de intensidade de estado sólido pode resultar num desempenho reduzido, e induzir permanentemente um zumbido no motor da sua ventoinha que não pode ser reparado, e que não está coberto nos termos da garantia.
11. NÃO mude a direção da sua ventoinha enquanto esta estiver a girar. Mude a direção APENAS quando as pás da ventoinha pararem por completo.
12. NÃO insira quaisquer objetos nas pás da ventoinha enquanto esta estiver a trabalhar, já que poderá causar danos da ventoinha e danos pessoais.
13. NÃO utilize ventoinhas de teto e equipamentos de gás no mesmo espaço ao mesmo tempo.
14. Apenas os globos especificados na etiqueta de classificação dos produtos devem ser usados nos produtos de ventilação EGLO.
15. Todos produtos EGLO estão garantidos contra defeitos de fabrico e material na condição dos produtos serem usados com uma alimentação elétrica dentro da gama para a qual os produtos foram concebidos.
16. A ventoinha foi concebida para utilização exclusiva em espaços interiores.
17. A EGLO lighting não será responsável por qualquer dispositivo entregue ao consumidor por parte de qualquer um dos nossos fornecedores ou por terceiros, associados ou outros.
18. O desempenho adequado baseia-se na ventoinha certa estar instalada corretamente no local ideal. As ventoinhas que não apresentam o desempenho esperado e que não apresentam falhas não podem ser substituídas ou trocadas ao abrigo da garantia.
19. As salvaguardas e instruções importantes no presente manual não se destinam a cobrir todos os estados ou circunstâncias possíveis. Subentende-se que o bom senso, os cuidados e a atenção são fatores que não podem ser integrados no produto, pelo que estes fatores são abrangidos pela utilização e manutenção do mesmo.
20. AVISO: Se for observado um movimento oscilante não habitual, pare de imediato a ventoinha de teto e contacte o fabricante, o seu agente de assistência ou alguém tecnicamente qualificado.
21. A substituição de peças do dispositivo de segurança do sistema de suspensão deverá ser realizada pelo fabricante, pelo seu agente de assistência ou alguém tecnicamente qualificado.
22. A montagem do sistema de suspensão deverá ser realizada pelo fabricante, pelo seu agente de assistência ou alguém tecnicamente qualificado.
23. A ventoinha deve ser alimentada por um dispositivo de corrente residual (RCD) com uma corrente nominal de funcionamento que não ultrapassa os 30 mA.
24. A ventoinha é considerada adequada para a utilização em países com um clima ameno quente e húmido. Poderá ser igualmente usada noutros países.

FI Turvallisuusohjeet

Huomautus



Lue tämä käyttöopas huolellisesti ennen uuden kattotuulettimen kokoonpanoa tai asentamista. Turvallisen ja onnistuneen asennuksen takaamiseksi on tärkeää lukea tämä käyttöopas. Varmista, että se on myös asentajan käytettävissä, ja säilytä se myöhempää käyttöä varten turvallisessa paikassa.

1. **KAIKKI** sähkötyöt on annettava asianmukaisesti koulutetun ja valtuutetun sähköurakoitsijan tehtäväksi. Tämän kattotuulettimen saa asentaa **VAIN** asianmukaisesti koulutettu ja valtuutettu sähköurakoitsija.
2. Yli 8-vuotiaat lapset ja henkilöt, joilla on alentunut fyysinen, aistillinen tai henkinen toimintakyky tai joilta puuttuu kokemusta ja tietoa, saavat käyttää laitetta, kun heille on selvitetty laitteen vaarat ja sen turvallinen käyttö. Laite ei ole lasten leikkikalua. Lapset eivät saa tehdä tämän laitteen puhdistus- ja huoltotöitä ilman valvontaa.
3. **ÄLÄ** anna lasten leikkiä laitteella, äläkä anna heidän toimia sähkölaitteen lähellä ilman valvontaa.
4. Varmista ennen sähkötyöiden aloittamista, että virta on katkaistu ja/tai että päävirransyöttö on katkaistu virtakatkaisijasta, ja tarkista, että virransyötön kaikki navat on eristetty.
5. Tämä kattotuuletin voi painaa jopa 15 kg. Kattotuulettimen kiinnityskohdan on oltava rakenteeltaan vakaa, vahingoittumaton ja pystyttävä kantamaan 4 kertaa tuulettimen paino plus kiinnitysmenetelmä. Asennusrakenteen vakauden tarkistaminen on yksinomaan kuluttajan ja pätevän asentajan vastuulla.
6. Varmista, että tuulettimen siivet eivät joudu asennuspaikassa kosketuksiin muiden esineiden tai pintojen kanssa. Siiven pään ja sitä seuraavan seinän tai esineen välissä on oltava vähintään 30 cm tyhjää tilaa. Pienempi väli voi myös vähentää tuulettimen kuljettaman ilman määrää.
7. Asennuksessa on lisäksi otettava huomioon, että lattian ja siipien alaosan välissä on oltava vähintään 2,3 m.
8. Tuuletin on maadoitettava.
9. Tuulettimen saa yhdistää vain pääverkkovirtaan. Vaihtoehtoisin sähköjärjestelmiin, kuten aurinko- tai tuulivoimaan, akkuihin tms. liitetyt akut eivät kuulu tämä takuun piiriin.
10. Käytä **VAIN** tuulettimen mukana toimitettavaa EGLO-säädintä. Standardien vastaisten tai elektronisten himmennintyyppisten säätimien käyttö voi heikentää tuulettimen suorituskykyä ja saada aikaan tuulettimen moottorin huminaa, jota ei voida korjata. Takuu ei kata tällaisia tapauksia.
11. **ÄLÄ** muuta pyörivän tuulettimen suuntaan. Vaihda suuntaa **VASTA**, kun siivet ovat pysähtyneet kokonaan.
12. **ÄLÄ** työnnä pyörivien siipien väliin mitään esineitä – seurauksena voi olla tuulettimen vaurioituminen tai henkilövahinkoja.
13. **ÄLÄ** käytä kattotuuletinta ja kaasulaitteita samanaikaisesti samoissa tiloissa.
14. EGLO:n tuulettimissa saa käyttää ainoastaan tuoteluokituksen mukaisia lamppeja.
15. Kaikkien EGLO-tuotteiden taataan olevan vapaita valmistus- ja materiaalivirheistä, edellyttäen, että tuotteita käytetään käyttötarkoituksen mukaisella käyttöjännitteellä.
16. Tuuletin on tarkoitettu ainoastaan sisäkäyttöön.
17. EGLO Lighting ei vastaa toimittajiemme tai kolmansien osapuolten tai vastaavien kuluttajille antamista neuvoista.
18. Tuuletin toimii asianmukaisesti vain, jos se on asennettu oikein ja sopivaan paikkaan. Tuulettimia, jotka eivät toimi odotetulla tavalla ja jotka eivät ole viallisia, ei voi vaihtaa takuun puitteissa.
19. Tässä käyttöoppaassa esitetyt turvallisuutta koskevia toimia ja ohjeita ei ole tarkoitettu kattamaan kaikki mahdolliset tilat ja olosuhteet. Tervettä järkeä, varovaisuutta ja kunnossapitoa ei ole mahdollista asentaa tuotteeseen, joten niitä on noudatettava tuotteen käytössä ja huollossa.
20. **VAROITUS:** Jos käytössä ilmenee epätavallista pyörimisliikettä, keskeytä kattotuulettimen käyttö välittömästi ja ota yhteyttä valmistajaan, edustajaan tai pätevään ammattilaiseen.
21. Turvaripustusjärjestelmän osien vaihtaminen tulee jättää valmistajan, sen huoltoedustajan tai muun ammattilaisen tehtäväksi.
22. Turvaripustusjärjestelmän kiinnitys tulee jättää valmistajan, sen huoltoedustajan tai muun ammattilaisen tehtäväksi.
23. Tuuletin on varustettava vikavirtasuojakytkimellä, jonka nimellisjännösvirta on enintään 30 mA.
24. Tuuletin soveltuu käytettäväksi kostean kuuman ilmaston maissa. Sitä voi käyttää muissakin maissa.

Säkerhetsanvisningar

Meddelande



Läs handboken omsorgsfullt innan du försöker att montera eller installera din nya takfläkt. För att garantera en säker och framgångsrik installation ska du läsa den här handboken, ha den tillgänglig för din installatör som hänvisning samt förvara den på säker plats för framtida användning.

1. ALLT elarbete får utföras enbart av kvalificerade och behöriga elektriker. Den här takfläkten FÅR ENDAST installeras av kvalificerade och behöriga elektriker.
2. Den här utrustningen kan användas av barn från 8 års ålder och personer med nedsatta fysiska, sensoriska eller mentala förmågor eller bristande erfarenhet och kunskaper om de övervakas eller får instruktioner avseende hur utrustningen används på ett säkert sätt och förstår de inneboende riskerna. Barn får inte leka med utrustningen. Rengöring och användarunderhåll får inte utföras av barn utan övervakning.
3. Låt INTE barn leka med utrustningen, och övervaka alltid barn i närheten av elektriska apparater.
4. Innan du påbörjar något elarbete ska du kontrollera att strömmen är bortkopplad och/eller elnätet är avstängt i kopplingsdosan och säkerställa att alla poler i strömförsörjningen är isolerade.
5. Takfläkten kan väga upp till 15 kg. Fästpunkten för din takfläkt ska vara stabilt konstruerad, oskadad och kunna upprätthålla en belastning som är 4 gånger högre än vikten på fläkten plus fastsättningsmetoden. Kunden och den behöriga installatören har hela ansvaret för att verifiera att monteringsstrukturen är stabil.
6. Var uppmärksam när du väljer installationsplats så att fläktbladen inte kan komma i kontakt med något objekt eller någon yta. Det ska finnas minst 30 cm mellanrum mellan bladspetsen (änden) och närmaste vägg eller objekt. Mindre avstånd till väggar eller innertak kan också minska den luftmängd som din fläkt kan hantera.
7. Installationen ska också lämna ett mellanrum på minst 2,3 m mellan golvet och bladens nederkant.
8. Fläkten ska vara jordad.
9. Fläkten får endast anslutas till huvudnätet. Fläktar som anslutits till alternativa energisystem som exempelvis sol, vind, batteridrift osv. kommer inte att omfattas av dessa garantivillkor.
10. Använd ENDAST den EGLO-styrenhet som medföljde din fläkt. Användning av ickestandard- eller ljusregleringssystem av halvledartyp kan medföra försämrad prestanda och framkalla ett permanent surrande ljud i din fläktmotor som inte kan repareras och som inte kommer att täckas av garantin.
11. Ändra INTE riktningen på din fläkt medan den snurrar. Ändra riktningen FÖRST efter att fläktbladen har stannat helt.
12. För INTE in några objekt i fläktbladen under användning, då detta kan orsaka personskada och skador på fläkten.
13. Använd INTE takfläktar och gasutrustning samtidigt i samma rum.
14. Enbart glober som anges på produktmärkningen får användas i EGLO:s ventilationsprodukter.
15. Alla EGLO:s produkter garanteras vara fria från defekter i utförande och material under förutsättning att produkterna försörjs inom det spänningsintervall där produkten är avsedd att användas.
16. Den här fläkten är designad för enbart inomhusanvändning.
17. EGLO lighting friskriver sig från allt ansvar för eventuella råd som getts till konsumenten från någon av våra leverantörer eller tredje parter, relaterade eller på annat sätt.
18. Korrekt prestanda förutsätter att rätt fläkt har installerats korrekt på den optimala platsen. Fläktar som inte fungerar som förväntat och som inte är felaktiga kan inte bytas ut eller ersättas enligt garantin.
19. De viktiga skyddsåtgärderna och anvisningarna i denna handbok har inte utformats för att alla tänkbara förhållanden eller omständigheter. Det är underförstått att sunt förnuft, försiktighet och omsorg inte kan byggas in i produkten. Sådana faktorer måste tillhandahållas från dem som använder och underhåller produkten.
20. VARNING: Vid en ovanlig, svängande rörelse ska du omedelbart sluta använda takfläkten och kontakta tillverkaren, dennes servicerepresentant eller personer med lämplig behörighet.
21. Utbyte av delar i upphängningssystemets säkerhetsanordning ska utföras av tillverkaren, dennes servicerepresentant eller personer med lämplig behörighet.
22. Montering av upphängningssystemet ska utföras av tillverkaren, dennes servicerepresentant eller personer med lämplig behörighet.
23. Fläkten ska försörjas genom en restströmsanordning (RCD) vars märkström vid restdrift inte får överskrida 30 mA.
24. Fläkten anses lämplig att använda i länder med varmt, fuktigt och tempererat klimat. Den kan också användas i andra länder.

CZ Bezpečnostní pokyny

Upozornění



Před zahájením montáže nebo instalace Vašeho nového stropního ventilátoru si prosím pozorně přečtete tento návod. K zajištění bezpečné a úspěšné instalace se prosím ujistěte, že jste si přečetli tento návod, ujistěte se, že je k dispozici k nahlédnutí Vašemu instalatérovi a uschovejte jej na bezpečném místě pro pozdější použití.

1. VEŠKERÉ elektrické práce smí provádět pouze kvalifikovaný a autorizovaný elektrikář. Tento stropní ventilátor SMÍ být instalován POUZE kvalifikovaným a autorizovaným elektrikářem.
2. Tento spotřebič smí používat děti od 8 let a osoby se sníženými fyzickými, smyslovými nebo duševními schopnostmi nebo s nedostatečnými zkušenostmi a znalostmi, pokud jim byl poskytnut dozor nebo pokyny týkající se bezpečného používání spotřebiče, a pokud chápou související nebezpečí. Se spotřebičem si nesmí hrát děti. Čištění a běžnou údržbu nesmí provádět děti bez dozoru.
3. NEDOVOLTE dětem, aby si s přístrojem hrály, a děti mějte v okolí elektrických zařízení neustále pod dohledem.
4. Před zahájením jakékoliv práce na elektrice se ujistěte, že je odpojen přívod proudu a/nebo je vypnutý jistič na přívodní skříňce a zajištěny všechny póly napájení.
5. Tento stropní ventilátor může vážit až 15 kg. Upevňovací bod pro stropní ventilátor musí být pevné konstrukce, nepoškozený a schopný nést zatížení 4krát větší než hmotnost ventilátoru plus způsobu připevnění. Ověření stability montážní konstrukce je na odpovědnosti spotřebitele a kvalifikovaného instalačního technika.
6. Je třeba dbát na to, aby místo instalace neumožňovalo lopatkám ventilátoru přijít do styku s jakýmkoliv předmětem nebo povrchem. Mezi špičkou lopatky (koncem) a nejbližší stěnou nebo předmětem musí být minimální vzdálenost 30 cm. Menší vzdálenosti ke stěnám nebo stropům mohou také snížit množství vzduchu, které může ventilátor rozvířit.
7. Instalace musí také umožňovat minimální vzdálenost 2,3 m mezi podlahou a spodní stranou lopatek.
8. Ventilátor musí být uzemněn.
9. Ventilátor smí být napájen pouze ze sítě. Na ventilátory připojené k alternativním zdrojům napájení, jako jsou zdroje solární, větrné, baterie atd., se nevztahují podmínky této záruky.
10. Používejte POUZE ovladač EGLO dodávaný s ventilátorem. Použití nestandardních nebo polovodičových ovladačů typu stmívače může způsobit horší výkon a trvale zvýšenou hlučnost motoru ventilátoru, kterou nelze opravit, a na kterou se nevztahuje záruka.
11. NEMĚŇTE směr otáčením když se ventilátor točí. Směr otáčení měňte POUZE po úplném zastavení lopatek ventilátoru.
12. Během provozu NEVKLÁDEJTE do lopatek ventilátoru žádné předměty, mohlo by to způsobit poškození ventilátoru a zranění osob.
13. NEPOUŽÍVEJTE ve stejné místnosti současně stropní ventilátory a plynové spotřebiče.
14. Ve ventilátorech EGLO se smí používat pouze žárovky uvedené na štítku s hodnotami výrobku.
15. Na všechny výrobky EGLO se vztahuje záruka na vady zpracování a materiálu za předpokladu, že produkty jsou používány s napájecím napětím v rozsahu, pro jaký je výrobek určen.
16. Tento ventilátor je určen pouze pro vnitřní použití.
17. EGLO lighting nenese žádnou odpovědnost za jakékoli rady poskytnuté zákazníkovi našimi dodavateli nebo třetími stranami či jinými osobami.
18. Správný výkon závisí na vhodném umístění ventilátoru v optimálním místě. Ventilátory, které nefungují podle očekávání a nejsou přitom vadné, nelze proto nahradit či vyměnit v rámci záruky.
19. Důležitá bezpečnostní opatření a pokyny v tomto návodu nejsou koncipována tak, aby pokrývala všechny možné podmínky nebo okolnosti. Zdravý rozum, opatrnost a péče jsou samozřejmě faktory, které nelze zabudovat do výrobku, ty musí dodat ti, kdo výrobek používají a udržují.
20. VAROVÁNÍ: V případě pozorování neobvyklého kmitavého pohybu, okamžitě přestaňte stropní ventilátor používat a obraťte se na výrobce, jeho servisního technika nebo vhodně kvalifikované osoby.
21. Výměnu součástí systému bezpečnostního zavěšení smí provést pouze výrobce, jeho servisní zástupce nebo příslušně kvalifikovaná osoba.
22. Montáž závěsného systému smí provádět pouze výrobce, jeho servisní zástupce nebo vhodně kvalifikovaná osoba.
23. Ventilátor musí být napájen přes proudový jistič se jmenovitým zbytkovým provozním proudem nepřesahujícím 30 mA.
24. Ventilátor je určen pro použití v zemích s teplým, vlhkým a vyváženým podnebím. Může být použit i v jiných zemích.

HU Biztonsági utasítások

Figyelmeztetés



Olvassa el figyelmesen az útmutatót, mielőtt megpróbálná az új mennyezeti ventilátort össze- és felszerelni. A biztonságos, sikeres felszerelés érdekében mindenképpen olvassa el a jelen útmutatót, gondoskodjon arról, hogy a felszerelést végző személy rendelkezésére álljon, és későbbi referencia gyanánt őrizze meg biztonságos helyen.

1. MINDEN villanyszerelési munkát kizárólag megfelelő képesítéssel és engedéllyel rendelkező villanyszerelő végezhet. A mennyezeti ventilátort KIZÁRÓLAG megfelelő képesítéssel és engedéllyel rendelkező villanyszerelő végezheti.
2. A készüléket használhatják 8 éves és idősebb gyermekek, valamint korlátozott fizikai, érzékszervi és mentális képességekkel rendelkező, vagy tapasztalattal és tudással nem rendelkező személyek is, ha felügyelet mellett teszik, illetve útmutatást kaptak a készülék biztonságos használatára vonatkozóan, és tisztában vannak a fennálló veszélyekkel. A készülékkel nem játszhatnak gyermekek. A tisztítást és a felhasználó által végzett karbantartást nem végezhetik gyermekek felügyelet nélkül.
3. NE engedje, hogy a készülékkel gyermekek játszanak, és mindenkor felügyelje a gyermekeket az elektromos eszközök közelében.
4. Mielőtt villanyszerelési munkába kezdene, győződjön meg arról, hogy a tápellátás le van választva és/vagy a főkapcsoló az elosztódoboznál ki van kapcsolva, és gondoskodjon a tápellátás összes pólusának szigeteléséről.
5. A mennyezeti ventilátor súlya akár 15 kg lehet. A mennyezeti ventilátor rögzítési pontjának ép szerkezetűnek és sérülésmentesnek kell lennie, teherbírásának pedig legalább meg kell felelnie a ventilátor súlya négyszeresének a rögzítőeszközök súlyával együtt. A felszerelési szerkezet stabilitásának ellenőrzése a fogyasztó és a minősített szerelő kizárólag felelősségi körébe tartozik.
6. Ügyelni kell arra, hogy a felszerelési hely ne tegye lehetővé a ventilátorlapátok bármilyen tárggyal vagy felülettel való érintkezését. A lapát hegye (vége) és a legközelebbi fal vagy tárgy között legalább 30 cm térköznek kell lennie. A faltól vagy mennyezettől való kisebb térköz hatására a ventilátor által megmozgatható levegő mennyisége is csökken.
7. A felszerelés során továbbá legalább 2,3 m térközt kell hagyni a padló és a lapátok alja között.
8. A ventilátort földelni kell.
9. A ventilátort kizárólag hálózati tápellátáshoz szabad csatlakoztatni. Az alternatív tápellátási rendszerekhez – például nap-, szélenergiához, akkumulátorhoz stb. – csatlakoztatott ventilátorokra nem terjed ki a jelen jótállás.
10. KIZÁRÓLAG a ventilátorhoz mellékelte EGLO távvezérlőt használja. A nem szabványos, illetve szilárdállapotú fényerőszabályzó típusú távvezérlők gyengébb teljesítményt okozhatnak, és a ventilátormotorban állandó zümmögő hangot kelthetnek, amit nem lehet helyrehozni, és amire nem terjed ki a jótállás.
11. Pörgés közben NE váltson irányt a ventilátorral. A ventilátorlapátok irányát KIZÁRÓLAG a teljes leállást követően változtassa meg.
12. Működés közben NE helyezzen semmilyen tárgyat a ventilátorlapátokhoz, mivel ettől károsodhat a ventilátor, illetve személyi sérülés történhet.
13. NE használjon ugyanabban a helyiségben egyidejűleg mennyezeti ventilátort és gázkészüléket.
14. Az EGLO ventilátortermékekben kizárólag a termék névtábláján megadott égők használhatók.
15. Garantáljuk, hogy minden EGLO termék gyártási és anyaghibáktól mentes, feltéve, hogy a terméket a rendeltetésének megfelelő tartományon belüli tápfeszültséggel használják.
16. A ventilátor kizárólag beltéri felhasználásra készült.
17. Az EGLO Lighting nem vállal felelősséget a fogyasztók részére bármely beszállítónk vagy kapcsolódó, illetve egyéb harmadik fél által adott tanácsokért.
18. A megfelelő teljesítmény arra épül, hogy a megfelelő ventilátort optimális helyen kell felszerelni. A várakozásoknak nem megfelelően teljesítő, ám nem hibás ventilátorokat a jótállás alapján nem lehet kicserélni.
19. A jelen útmutatóban szereplő fontos óvintézkedések és utasítások nem úgy készültek, hogy minden lehetséges feltételre és körülményre kiterjedjenek. Nyilvánvaló, hogy a józan ész, az óvatosságot és az elővigyázatosságot nem lehet a termékbe beépíteni, hanem ezeket a terméket felhasználó és karbantartó személyeknek kell biztosítaniuk.
20. FIGYELMEZTETÉS: Ha szokatlan oszcilláló mozgást észlel, azonnal hagyja abba a mennyezeti ventilátor használatát, és forduljon a gyártóhoz, szervizügynökéhez vagy megfelelő képesítésű személyhez.
21. A biztonsági felfüggesztő rendszereszköz alkatrészeit a gyártó, annak szervizügynöke vagy megfelelő képesítésű személy cserélheti.
22. A felfüggesztő rendszereszközt a gyártó, annak szervizügynöke vagy megfelelő képesítésű személy rögzítheti.
23. A ventilátor tápellátását olyan maradékáram-eszközön (RCD) keresztül kell biztosítani, amelynek üzemi árama nem haladja meg a 30 mA értéket.
24. A ventilátor használhatóan minősül állandóan meleg, nedves éghajlatú országokban is. Használható egyéb országokban is.

Σημείωση

Διαβάστε προσεκτικά το παρόν εγχειρίδιο πριν επιχειρήσετε να συναρμολογήσετε ή να εγκαταστήσετε τον νέο σας ανεμιστήρα οροφής. Για να διασφαλιστεί η σωστή και ασφαλής εγκατάσταση, βεβαιωθείτε πως έχετε διαβάσει το παρόν εγχειρίδιο και πως θα είναι διαθέσιμο ώστε ο εγκαταστάτης να μπορεί να ανατρέξει σε αυτό και φυλάξτε το σε ένα ασφαλές μέρος για μελλοντική χρήση.

1. ΟΛΕΣ οι ηλεκτρολογικές εργασίες πρέπει να εκτελεστούν μόνο από εξειδικευμένο και εγκεκριμένο ηλεκτρολόγο. Η εγκατάσταση του ανεμιστήρα οροφής ΠΡΕΠΕΙ να γίνει ΜΟΝΟ από κατάλληλα εξειδικευμένο και εγκεκριμένο ηλεκτρολόγο.
2. Η συγκεκριμένη συσκευή μπορεί να χρησιμοποιηθεί από παιδιά ηλικίας τουλάχιστον 8 ετών και από άτομα με περιορισμένες σωματικές, αισθητηριακές ή διανοητικές ικανότητες ή χωρίς εμπειρία και γνώσεις εφόσον βρίσκονται υπό επίβλεψη ή καθοδήγηση σχετικά με τον ασφαλή τρόπο χρήσης της συσκευής και έχουν κατανοήσει τους κινδύνους που ενέχει αυτή. Τα παιδιά δεν επιτρέπεται να παίζουν με τη συσκευή. Ο καθαρισμός και η συντήρηση σε επίπεδο χρήστη δεν επιτρέπεται να γίνεται από παιδιά χωρίς επίβλεψη.
3. ΜΗΝ επιτρέπετε στα παιδιά να παίζουν με αυτή τη συσκευή και επιβλέπετέ τα συνεχώς όταν βρίσκονται κοντά σε ηλεκτρικές συσκευές.
4. Πριν ξεκινήσετε οποιαδήποτε ηλεκτρολογική εργασία, βεβαιωθείτε πως η συσκευή έχει αποσυνδεθεί από το ρεύμα ή πως η πρίζα έχει απενεργοποιηθεί από τον ηλεκτρικό πίνακα και ότι έχουν απομονωθεί όλοι οι πόλοι της παροχής ρεύματος.
5. Αυτός ο ανεμιστήρας οροφής ενδέχεται να ζυγίζει έως 15 κιλά. Το σημείο εγκατάστασης του ανεμιστήρα οροφής πρέπει να είναι υγιούς κατασκευής, χωρίς ζημιές και ικανό να στηρίξει φορτίο τετραπλάσιο του βάρους του ανεμιστήρα συν αυτό του τρόπου προσάρτησης. Η επαλήθευση της σταθερότητας της δομής στερέωσης αποτελεί αποκλειστική ευθύνη του καταναλωτή και του ειδικευμένου τεχνικού εγκατάστασης.
6. Πρέπει να διασφαλιστεί πως η θέση εγκατάστασης δεν επιτρέπει στα πτερύγια του ανεμιστήρα να έρθουν σε επαφή με κάποιο αντικείμενο ή επιφάνεια. Η απόσταση μεταξύ των άκρων των πτερυγίων και του πλησιέστερου τοίχου ή αντικειμένου πρέπει να είναι τουλάχιστον 30 εκατοστά. Οι μικρότερες αποστάσεις από τοίχους ή την οροφή ενδέχεται να μειώσουν και την ποσότητα του αέρα που μπορεί να μεταφέρει ο ανεμιστήρας.
7. Κατά την εγκατάσταση πρέπει να εξασφαλιστεί ελάχιστη απόσταση 2,3 μέτρων μεταξύ του δαπέδου και του κάτω μέρους των πτερυγίων.
8. Ο ανεμιστήρας πρέπει να έχει γειωθεί.
9. Ο ανεμιστήρας πρέπει να συνδεθεί μόνο σε πρίζα παροχής. Οι ανεμιστήρες που έχουν συνδεθεί σε συστήματα εναλλακτικής ενέργειας, όπως ηλιακής ή αιολικής, μπαταρίες κ.λπ., δεν καλύπτονται από τους όρους της παρούσας εγγύησης.
10. Χρησιμοποιήστε ΜΟΝΟ το χειριστήριο EGLO που παρέχεται με τον ανεμιστήρα. Η χρήση μη τυποποιημένων χειριστηρίων ή μη σταθερών χειριστηρίων τύπου ροοστάτη ενδέχεται να μειώσει την απόδοση και να προκαλέσει στο μοτέρ του ανεμιστήρα ένα μόνιμο βουητό, το οποίο δεν διορθώνεται και δεν καλύπτεται από την εγγύηση.
11. ΜΗΝ αλλάξετε τη φορά του ανεμιστήρα ενώ αυτός περιστρέφεται. Αλλάξτε τη ΜΟΝΟ αφότου τα πτερύγια του ανεμιστήρα ακινητοποιηθούν εντελώς.
12. ΜΗΝ εισαγάγετε κανένα αντικείμενο στα πτερύγια του ανεμιστήρα όσο βρίσκεται σε λειτουργία, αφού αυτό μπορεί να προκαλέσει ζημιά στον ανεμιστήρα και σωματικές βλάβες.
13. ΜΗ χρησιμοποιείτε ταυτόχρονα ανεμιστήρες οροφής και συσκευές αερίου στον ίδιο χώρο.
14. Με τα προϊόντα εξοπλισμού της EGLO επιτρέπεται μόνο η χρήση των λαμπτήρων που αναφέρονται στην ετικέτα αξιολόγησης προϊόντων.
15. Όλα τα προϊόντα της EGLO συνοδεύονται από εγγύηση κατασκευής και υλικών, υπό την προϋπόθεση πως χρησιμοποιούνται με παροχή τάσης εντός του εύρους στο οποίο έχει σχεδιαστεί να λειτουργεί το προϊόν.
16. Ο ανεμιστήρας είναι σχεδιασμένος μόνο για εσωτερική χρήση.
17. Η EGLO lighting δεν φέρει καμία ευθύνη για οποιαδήποτε συμβουλή δόθηκε στον καταναλωτή από κάποιον προμηθευτή μας ή τρίτο, σχετιζόμενο ή μη.
18. Η σωστή απόδοση εξαρτάται από την επιλογή του κατάλληλου ανεμιστήρα και τη σωστή εγκατάστασή του στη βέλτιστη θέση. Δεν είναι δυνατή η αντικατάσταση ή η επιστροφή ανεμιστήρων που δεν έχουν την αναμενόμενη απόδοση, αλλά δεν είναι ελαττωματικοί.
19. Τα σημαντικά μέτρα ασφαλείας και οδηγίες που περιέχονται σε αυτό το εγχειρίδιο δεν έχουν σχεδιαστεί ώστε να καλύπτουν κάθε πιθανή συνθήκη ή κατάσταση. Εννοείται πως η κοινή λογική, η δέουσα προσοχή και η φροντίδα είναι παράγοντες που δεν μπορούν να ενσωματωθούν στο προϊόν, αλλά επαφίονται σε όσους έχουν αναλάβει τη χρήση και τη συντήρηση του προϊόντος.
20. ΠΡΟΕΙΔΟΠΟΙΗΣΗ: Αν παρατηρηθεί ασυνήθιστη κίνηση ταλάντωσης, σταματήστε αμέσως τη χρήση του ανεμιστήρα οροφής και επικοινωνήστε με τον κατασκευαστή, με τον αντιπρόσωπο τεχνικής υποστήριξης ή με κατάλληλα εξειδικευμένα άτομα.
21. Η αντικατάσταση εξαρτημάτων του συστήματος ανάρτησης ασφαλείας πρέπει να εκτελείται από τον κατασκευαστή, τον αντιπρόσωπο τεχνικής υποστήριξης ή κατάλληλα εξειδικευμένα άτομα.
22. Η τοποθέτηση του συστήματος ανάρτησης πρέπει να εκτελείται από τον κατασκευαστή, τον αντιπρόσωπο τεχνικής υποστήριξης ή κατάλληλα εξειδικευμένα άτομα.
23. Ο ανεμιστήρας απαιτεί τροφοδοσία μέσω διάταξης προστασίας ρεύματος διαρροής (RCD) με ονομαστική τιμή ρεύματος διαρροής που δεν υπερβαίνει τα 30 mA.
24. Ο ανεμιστήρας θεωρείται κατάλληλος για χρήση σε χώρες με σταθερά θερμό και υγρό κλίμα, αλλά μπορεί να χρησιμοποιηθεί και σε άλλες χώρες.

RO Instrucțiuni de siguranță

Notificare

Citiți cu atenție acest manual înainte de a încerca să instalați sau să montați noul dumneavoastră ventilator de tavan. Pentru a asigura o instalare sigură și reușită, vă rugăm să citiți acest manual, asigurați-vă că manualul este la îndemână instalatorului pentru a-l consulta, și păstrați-l într-un loc sigur pentru consultări ulterioare.

1. TOATE lucrările electrice trebuie executate doar de către un prestator de servicii electrice calificat și autorizat. Acest ventilator de tavan TREBUIE să fie instalat DOAR de către un prestator de servicii electrice calificat și autorizat.
2. Acest dispozitiv poate fi utilizat de către copiii cu vârsta de 8 ani și peste și de către persoanele cu capacități fizice, senzoriale sau mentale limitate sau de către persoanele fără experiență și cunoștințe, în cazul în care acestea sunt supravegheate sau instruite cu privire la utilizarea dispozitivului într-un mod sigur și înțeleg pericolele implicate. Copiii nu trebuie să se joace cu dispozitivul. Curățarea și întreținerea nu trebuie realizată de către copiii nesupravegheați.
3. NU permiteți copiilor să se joace cu acest dispozitiv și supravegheați întotdeauna copiii când se află în apropierea dispozitivelor electrice.
4. Înainte de începerea lucrărilor electrice, asigurați-vă că alimentarea cu energie electrică este deconectată și / sau că rețeaua electrică este deconectată de la panoul electric și asigurați izolarea tuturor polilor sursei de alimentare.
5. Acest ventilator de tavan poate cântări până la 15 kg. Punctul de fixare al ventilatorului de tavan trebuie să fie o construcție solidă, nedeteriorată și capabilă să suporte o sarcină de 4 ori greutatea ventilatorului plus sistemul de fixare. Verificarea stabilității structurii de montare este responsabilitatea exclusivă a consumatorului și a instalatorului calificat.
6. Trebuie să vă asigurați că locul de instalare nu permite ca paletele ventilatorului să intre în contact cu vreun obiect sau suprafață. Trebuie să existe o distanță minimă de 30 cm între vârful paletei (capătul) și cel mai apropiat perete sau obiect. Spațiul limitat până la pereți sau tavan poate reduce și volumul de aer pe care ventilatorul dvs. îl poate mișca.
7. Instalația trebuie montată la o distanță minimă de 2,3 m între podea și partea inferioară a paletelor.
8. Ventilatorul trebuie să fie împământat.
9. Ventilatorul trebuie să fie conectat doar la o rețea electrică. Ventilatoarele conectate la sisteme alternative de alimentare, cum ar fi Solar, Wind, Battery etc., nu vor fi acoperite în conformitate cu clauzele prezentei garanții.
10. Utilizați DOAR controlerul EGLO livrat împreună cu ventilatorul. Utilizarea controlerelor non-standard sau de tip regulator pe bază de semiconductor poate să producă o performanță inferioară și să inducă permanent un zgomot de fond în motorul ventilatorului care nu poate fi reparat și care nu va fi acoperit în garanție.
11. NU schimbați direcția ventilatorului în timpul rotirii acestuia. Schimbați direcția DOAR după ce paletele ventilatorului s-au oprit definitiv.
12. NU introduceți niciun obiect în paletele ventilatorului în timpul funcționării, deoarece acest lucru poate provoca deteriorarea ventilatorului și vătămarea corporală.
13. NU utilizați ventilatoare de tavan și aparate de uz casnic pe bază de gaz în aceeași încăpere în același timp.
14. Doar sferele indicate pe eticheta de rating a produselor vor fi utilizate pentru produsele de ventilație EGLO.
15. Toate produsele EGLO sunt garantate a nu avea defecte de material și de manoperă, cu condiția ca produsele să fie utilizate la o sursă de alimentare cu tensiunea în limitele în care produsul este conceput să funcționeze.
16. Acest ventilator este destinat exclusiv utilizării în interior.
17. Compania EGLO lighting nu va fi responsabilă pentru sfaturile oferite consumatorului de către unii dintre furnizorii noștri sau de părțile terțe afiliate sau în alt mod.
18. Funcționarea corespunzătoare se bazează pe instalarea corectă a ventilatorului în poziția optimă. Ventilatoarele care nu dau rezultatele preconizate și care nu prezintă defecțiuni nu pot fi înlocuite sau schimbate în garanție.
19. Garanțiile și instrucțiunile importante conținute în acest manual nu sunt concepute să includă toate condițiile sau circumstanțele eventuale. Este cunoscut faptul că bunul simț, prudența și atenția sunt factori care nu pot fi încorporați în produs, persoanele care utilizează și întrețin acest produs trebuie să suplimenteze acești factori.
20. AVERTISMENT: Dacă se observă o mișcare oscilatorie neobișnuită, opriți imediat utilizarea ventilatorului de tavan și contactați producătorul, agentul de service sau personalul calificat corespunzător.
21. Înlocuirea pieselor dispozitivului sistemului de suspensie se realizează de către producător, agentul său de service sau de către personalul calificat corespunzător.
22. Montarea sistemului de suspensie se realizează de către producător, agentul său de service sau personalul calificat corespunzător.
23. Ventilatorul trebuie alimentat prin intermediul unui dispozitiv de curenți diferențiali reziduali (DDR) care dispune de un curent diferențial nominal de funcționare ce nu depășește 30 mA.
24. Ventilatorul este considerat adecvat pentru utilizare în țările cu un climat echilibrat cald-umed. Poate fi folosit și în alte țări.

TR Güvenlik talimatları

Uyarı



Yeni tavan vantilatörünüzün montajına ya da kurulumuna geçmeden önce lütfen bu kılavuzu dikkatlice okuyun. Güvenli ve başarılı bir kurulum işlemi için mutlaka bu kılavuzu okuyun, kurulum görevlisinin bakabilmesi için el altında bulundurun ve ileride başvurmak üzere güvenli bir yerde muhafaza edin.

1. TÜM elektrik işlerinin sadece uzmanlık sahibi, yetkili bir elektrik müteahhidi tarafından gerçekleştirilmesi önerilir. Tavan vantilatörü, SADECE uzmanlık sahibi, yetkili bir elektrik müteahhidi tarafından KURULMALIDIR.
2. Bu cihaz, 8 yaş ve üzeri çocukların yanı sıra fiziksel, duyuşsal ya da akli yeterliliği sınırlı ya da deneyim ve bilgi yoksunu kişiler tarafından gözetim altında ya da cihazın güvenli kullanımına yönelik olarak bilgilendirilmiş ve muhtemel tehlikelerin bilincinde oldukları müddetçe kullanılabilir. Çocuklar cihazla oynamamalıdır. Gözetim altında olmadığı sürece cihazın temizlik ve bakımı çocuklar tarafından gerçekleştirilmemelidir.
3. Çocukların bu cihazla oynamasına izin VERMEYİN ve elektrikli cihazların etrafındayken her zaman için çocuklara göz kulak olun.
4. Elektrik işlerine başlamadan önce fişin çekili veya şebeke bağlantısının şalter kutusundan kapalı ve güç beslemesinin bağlantısının kesildiğinden emin olun.
5. Bu tavan vantilatörünün ağırlığı yaklaşık 15 kg'dır. Tavan vantilatörünüzün sabitleme noktası; sağlam durumda, hasarsız ve vantilatör ile kullanılan sabitleme yönteminin dört katı ağırlığı taşıyacak kapasitede olmalıdır. Montaj konstrüksiyonunun sabitliği, yalnızca ürün sahibi ile kurulumu gerçekleştiren görevlinin sorumluluğundadır.
6. Vantilatör kanatlarının cihazın kurulduğu noktada hiçbir nesne ya da yüzeye temas etmemesine mutlaka özen gösterilmelidir. Vantilatör kanadının ucuyla en yakındaki duvar ya da nesne arasında en az 30 cm mesafe bırakılmalıdır. Duvara ya da tavana mesafe azaldıkça vantilatörün taşıyabileceği hava miktarı da azalacaktır.
7. Ayrıca kurulum sırasında kanatların alt kısmıyla zemin arasında en az 2,3 metre mesafe bırakılmalıdır.
8. Vantilatör cihazına topraklama yapılmalıdır.
9. Vantilatör, sadece şebeke beslemesine bağlanmalıdır. Güneş enerjisi, rüzgar enerjisi, akü vb. alternatif sistemlere bağlanan vantilatörler bu garantinin kapsamı dışındadır.
10. SADECE vantilatörünüzle birlikte gelen EGLO kumandasını kullanın. Standart olmayan ya da yarı iletken kısıcı (dimmer) tip kontrol birimlerinin kullanılması performansta düşüşe ve vantilatör motorunda kalıcı uğultuya yol açabilir; bu tamir edilemez olup garanti kapsamı dışındadır.
11. Çalışır durumdayken vantilatörün yönünü DEĞİŞTİRMEYİN. Vantilatörün yönünü SADECE kanatlar tam olarak durduğunda değiştirin.
12. Vantilatör kanatlarına çalışır durumdayken yabancı hiçbir cisim SOKMAYIN; bu, vantilatöre hasar verebileceği gibi yaralanmaya da yol açabilir.
13. Tavan vantilatörünü ve gazla çalışan cihazları aynı anda aynı odada ÇALIŞTIRMAYIN.
14. EGLO vantilatör ürünlerinde sadece ürün sınıfı etiketinde belirtilen ampuller kullanılmalıdır.
15. Tüm EGLO ürünleri, tasarlandıkları işletim aralığına uygun bir gerilim beslemesiyle kullanıldıkları sürece işçilik ve malzeme açısından hiçbir hata içermeme garantisi sunar.
16. Bu vantilatör, sadece kapalı mekanda kullanılmak üzere tasarlanmıştır.
17. EGLO aydınlatma, tedarikçilerimiz ya da bunlara ilişkin veya bunlardan bağımsız üçüncü şahıslar tarafından müşterilere verilen tavsiyelerden sorumlu değildir.
18. Düzgün performans, doğru vantilatörün en uygun yere hatasız kurulmasına bağlıdır. Beklenen performansı sunmayan ve herhangi bir kusuru bulunmayan cihazlar, bu garanti kapsamında değiştirilmez ya da takas edilmez.
19. Bu kılavuz dahilinde verilen önemli tedbir ve talimatların tasarımı, her türlü koşul ya da durumu kapsamıyor olabilir. Sağduyu, dikkat ve özenin bu ürünü yapısal olarak bütünleyen değil ürünün kullanım ve bakımından sorumlu olan kişilerce sağlanması gereken etkenler olduğu anlaşılmaktadır.
20. UYARI: Aşılılmadık bir salınım hareketi fark ederseniz derhal tavan vantilatörünü durdurun ve imalatçı, teknik servis ya da bir uzmanla irtibat kurun.
21. Emniyet süspansiyon sistemi cihazına ait parçaların değiştirilmesi işlemi; imalatçı, teknik servis ya da uzmanlık sahibi kişiler tarafından gerçekleştirilmelidir.
22. Süspansiyon sisteminin montajı; imalatçı, teknik servis ya da uzmanlık sahibi kişiler tarafından gerçekleştirilmelidir.
23. Vantilatörün güç beslemesi, 30 mA sınır değerine aşmayan bir kaçak akım rölesi üzerinden gerçekleştirilmelidir.
24. Vantilatör, sıcak nemli ılıman iklimlerde kullanıma uygun görülmektedir. Aynı zamanda başka türlü ülkelerde de kullanılabilir.

BG Инструкции за безопасност

Забележка



Моля, прочетете ръководството внимателно, преди да се опитате да сглобите или монтирате новия вентилатор за таван. За безопасен и успешен монтаж, моля, прочетете настоящото ръководство, представете го за справка за човека, който ще монтира уреда, и съхранявайте на сигурно място за бъдеща справка.

1. ВСИЧКИ електромонтажни дейности трябва да се изпълняват единствено от квалифициран и правоспособен електротехник. Този вентилатор за таван ТРЯБВА да се монтира ЕДИНСТВЕНО от квалифициран и правоспособен електротехник.
2. Уредът може да се използва от деца на възраст над 8 години и от лица с намалени физически, сетивни или умствени способности или лица, на които им липсва опит и знания, под наблюдение или след даване на указания относно безопасното използване на уреда и в случай че тези лица са наясно с опасностите, свързани с използването на уреда. Децата не трябва да използват уреда за игра. Почистването и поддръжката на уреда не трябва да се извършва от деца без наблюдение.
3. НЕ позволявайте използването на уреда за игра от деца и винаги наблюдавайте децата, когато са в близост до електрически уреди.
4. Преди да започнете електромонтажните дейности, проверете дали захранването е изключено и/или дали електричеството е спряно от кутията с предпазители и осигурете изолация на всички полюси на захранването.
5. Този вентилатор за таван може да бъде с тегло до 15 кг. Точката на закрепване на вентилатора трябва да бъде масивна конструкция без повреди и с възможност да издържи натоварване 4 пъти по-голямо от теглото на вентилатора плюс елементите за закрепването му. Проверката на стабилността на конструкцията, на която се монтира уредът, е отговорност на потребителя и на компетентен монтажист.
6. Необходимо е да се предвиди място на монтаж, което не позволява контакт на перките на вентилатора с предмети или повърхности. Необходимо е минимум 30 см разстояние между върха (края) на перката и най-близката стена или предмет. При по-малко разстояние между стените или тавана, е възможно намаляване на количеството въздух, което може да бъде раздвижвано от вентилатора.
7. При монтажа трябва да се предвиди и минимално разстояние от 2,3 м между пода и долната част на перките.
8. Вентилаторът трябва да бъде заземен.
9. Вентилаторът трябва да бъде свързан единствено към електрозахранване. Вентилатори, свързани към алтернативни захранващи системи, като слънчева и вятърна енергия, акумулатори и др., не се покриват от условията на настоящата гаранция.
10. Използвайте CAMO контролер EGLO, включен към вентилатора. Използването на нестандартни или твърди контролери тип димер може да наруши производителността и да предизвика постоянно бръмчене на мотора на вентилатора, което не може да бъде ремонтирано и което няма да бъде покрито от гаранцията.
11. НЕ променяйте посоката на вентилатора, докато се върти. Променяйте посоката CAMO след пълно спиране на перките на вентилатора.
12. НЕ поставяйте предмети в перките на вентилатора по време на работа, тъй като това може да повреди вентилатора и да причини нараняване.
13. НЕ използвайте едновременно вентилатори за таван и уреди на газ в едно и също помещение.
14. С продуктите за вентилация на EGLO могат да се използват само лампи, посочени на етикета за енергиен клас на продуктите.
15. Всички продукти на EGLO са гарантирано без дефекти в изработката и материалите, при условие че продуктите се използват със захранващо напрежение в рамките на диапазона, в който е проектиран да работи уредът.
16. Този вентилатор е предназначен за ползване само в закрити помещения.
17. EGLO lighting не носи отговорност за съвети, предоставени на потребителя от наши доставчици или трети страни, независимо дали са свързани с нас или не.
18. За нормална производителност е необходимо вентилаторът да бъде правилно монтиран и на оптимално място. Гаранцията не покрива смяна или замяна на вентилатори, които не работят според очакванията и които не са неизправни.
19. Важните предпазни мерки и инструкции в настоящото ръководство нямат за цел да обхванат всяко възможно условие или обстоятелство. Подразбира се, че фактори като здрав разум, внимание и грижа не могат да бъдат вградени в уреда и съответно те трябва да бъдат осигурени от тези, които ще го използват и поддържат.
20. ПРЕДУПРЕЖДЕНИЕ: В случай че забележите необичайно трептящо движение, незабавно спрете да използвате вентилатора и се свържете с производителя, неговия обслужващ представител или лица с подходяща компетентност.
21. Смяната на части от системата за безопасно окачване на изделието трябва да се извърши от производителя, негов обслужващ представител или лице с подходяща компетентност.
22. Монтирането на системата за окачване трябва да се извърши от производителя, негов обслужващ представител или лице с подходяща компетентност.
23. Вентилаторът се захранва с прекъсвач за остатъчен ток (RCD) с номинален работен остатъчен ток до 30 mA.
24. Вентилаторът се счита за подходящ за използване в страни с умерен, топъл и влажен климат. Може да се използва и в други страни.

RU Инструкции по безопасности

Уведомление



Перед сборкой и установкой своего нового потолочного вентилятора внимательно ознакомьтесь с настоящим руководством. Для безопасной и успешной установки обязательно прочитайте настоящее руководство и обеспечьте его наличие под рукой у установщика и хранение в безопасном месте для обращения в будущем.

1. ВСЕ электротехнические работы должны выполняться только электриком, имеющим соответствующую квалификацию и лицензию. Этот потолочный вентилятор **ДОЛЖЕН** устанавливаться **ТОЛЬКО** электриком, имеющим соответствующую квалификацию и лицензию.
2. Это устройство может использоваться детьми в возрасте от 8 лет и лицами с ограниченными физическими, сенсорными или психическими возможностями или лицами без опыта и знаний под присмотром или после инструктирования по безопасному использованию устройства при условии, что они понимают соответствующие риски. Дети не должны играть с устройством. Очистка и техническое обслуживание не должны выполняться детьми без присмотра.
3. **НЕ** разрешайте детям играть с устройством и всегда следите за тем, как дети обращаются с любыми электрическими устройствами.
4. Перед началом любых электротехнических работ убедитесь в отсоединении питания и/или отключении от электросети на распределительной панели, а также в изолировании всех полюсов источника питания.
5. Этот потолочный вентилятор может весить до 15 кг. Точка фиксации для потолочного вентилятора должна иметь звукоизолирующую конструкцию; она не должна иметь повреждений и должна быть рассчитана на нагрузку, в 4 раза превышающую массу вентилятора (для соответствующего способа крепления). Вся ответственность за проверку стабильности монтажной конструкции возлагается на потребителя и квалифицированного монтажника.
6. Необходимо обеспечить, чтобы в месте установки не было контакта лопастей вентилятора с какими-либо предметами или поверхностями. Расстояние между концами лопастей и ближайшими стенами или предметами должно составлять не менее 30 см. Уменьшение расстояние до стен или потолка также может привести к уменьшению объема воздуха, который сможет перемещать вентилятор.
7. Кроме того, расстояние от пола до нижнего края лопастей должно составлять как минимум 2,3 м.
8. Вентилятор должен быть заземлен.
9. Вентилятор должен подключаться только к сетевому электропитанию. В отношении вентиляторов, подключаемых к другим системам питания (солнечным, ветровым, аккумуляторным), условия настоящей гарантии не действуют.
10. Пользуйтесь **ТОЛЬКО** контроллером EGLO, поставляемым с вашим вентилятором. Использование нестандартных или твердотельных диммерных контроллеров может привести к снижению рабочих характеристик и появлению неустраняемого постоянного гула в двигателе вентилятора, в отношении которого гарантия не действует.
11. **НЕ** меняйте направление движения вашего вентилятора во время его вращения. Меняйте направление **ТОЛЬКО** после полной остановки лопастей вентилятора.
12. **НЕ** вставляйте никакие предметы в лопасти вентилятора во время его работы, поскольку это может привести к повреждению вентилятора и травмам.
13. **НЕ** пользуйтесь в одном помещении одновременно потолочными вентиляторами и газовыми устройствами.
14. С вентиляционной продукцией EGLO должны использоваться только шарики, указанные на паспортной этикетке изделия.
15. Мы гарантируем, что изделия EGLO не имеют дефектов изготовления и материалов при условии использования изделий с напряжением питания, соответствующим номинальному диапазону напряжения изделия.
16. Вентилятор предназначен для использования только в закрытых помещениях.
17. Подразделение осветительной продукции EGLO не будет нести ответственности за любые рекомендации, предоставленные потребителю поставщиками или третьими сторонами.
18. Корректная работа вентилятора зависит от его правильной установки в оптимальном месте. Вентиляторы с рабочими характеристиками ниже ожидаемых, которые не являются неисправными, не могут заменяться или обмениваться по гарантии.
19. Важные меры по обеспечению безопасности и инструкции, приведенные в настоящем руководстве, не охватывают всех возможных ситуаций или обстоятельств. Следует иметь в виду, что здравый смысл, бдительность и осторожность не могут быть обеспечены производителем изделия — ими должны обладать те, кто занимаются эксплуатацией и техническим обслуживанием этого изделия.
20. **ПРЕДУПРЕЖДЕНИЕ:** В случае обнаружения необычных колебательных движений немедленно прекратите пользоваться потолочным вентилятором и свяжитесь с производителем, его агентом по обслуживанию или лицами, обладающими соответствующей квалификацией.
21. Замена деталей устройства предохранительной подвесной системы должна выполняться производителем, его агентом по обслуживанию или лицами, обладающими соответствующей квалификацией.
22. Монтаж подвесной системы должен выполняться производителем, его агентом по обслуживанию или лицами, обладающими соответствующей квалификацией.
23. Вентилятор должен иметь устройство защитного отключения (УЗО) с номинальным дифференциальным током не более 30 мА.
24. Вентилятор считается подходящим для использования в странах с теплым и влажным ровным климатом. Он также может использоваться в других странах.

SR Bezbednosna uputstva

Obaveštenje



Pažljivo pročitajte ovo uputstvo pre montaže ili ugradnje novog plafonskog ventilatora. Kako bi ugradnja bila bezbedna i uspešna, pročitajte ovo uputstvo, neka bude dostupno vašem instalateru i čuvajte ga na bezbednom mestu za dalju primenu.

1. SVE elektro radove treba da izvodi isključivo kvalifikovan i licenciran električar. Plafonski ventilator mora da ugradi isključivo kvalifikovan i licenciran električar.
2. Ovaj uređaj mogu da koriste deca starija od 8 godina kao i osobe sa smanjenim fizičkim, senzornim ili mentalnim sposobnostima ili bez iskustva i znanja, ukoliko imaju nadzor ili uputstva vezana za bezbednu upotrebu uređaja i ukoliko su svesni mogućih opasnosti. Deca ne smeju da se igraju sa uređajem. Čišćenje i održavanje ne treba da rade deca bez nadzora.
3. Ne dozvolite deci da se igraju sa uređajem i nadgledajte ih sve vreme ako su blizu električnih uređaja.
4. Pre početka bilo kakvih elektro radova, proverite da li je prekinuto napajanje i/ili je isključena struja na glavnoj razvodnoj kutiji i proverite izolaciju svih faza napajanja.
5. Ovaj plafonski ventilator može biti težak do 15 kg. Tačka fiksiranja plafonskog ventilatora mora biti na čvrstoj konstrukciji, neoštećena i nosivosti najmanje 4 puta težine ventilatora plus težina same konstrukcije za kačenje. Za proveru stabilnosti montažne konstrukcije isključivu odgovornost snose potrošač i stručno lice koje vrši montažu.
6. Obavezno obratite pažnju da mesto ugradnje ne dozvoljava lopaticama ventilatora da dođu u kontakt sa bilo kojim predmetom ili površinom. Mora da postoji minimum 30 cm rastojanja između vrha lopatica i najbližeg zida ili predmeta. Smanjeni prostor do zida ili plafona takođe može da smanji količinu vazduha koji ventilator može da pokreće.
7. Ugradnjom se mora dozvoliti minimalno rastojanje od 2.3 m između poda i donje strane lopatica.
8. Ventilator mora biti uzemljen.
9. Ventilator mora da bude povezan isključivo na napajanje. Ventilatori koji su povezani na alternativne sisteme napajanja kao što su sunce, vetar, baterija itd., nisu pokriveni uslovima ove garancije.
10. Koristite ISKLJUČIVO EGLO kontrolere koji se isporučuju sa ventilatorom. Korišćenje nestandardnih ili poluprovodničkih dimera može umanjiti performanse i izazvati trajno zujanje motora koje se ne može popraviti i nije pokriveno garancijom. Ne menjajte smer ventilatora dok se okreće.
11. NE menjajte smer dok su lopatice ventilatora u pokretu. Promenite smer samo kada se lopatice ventilatora potpuno zaustave.
12. Ne stavljajte bilo kakve predmete u lopatice ventilatora dok radi, jer to može da prouzrokuje kvar ventilatora i povredu.
13. Ne koristite plafonske ventilatore i gasne aparate u istoj sobi istovremeno.
14. EGLO proizvodi za ventilaciju mogu da se koriste isključivo uz sijalice koje su navedene na etiketi proizvoda.
15. Svi EGLO proizvodi su garantovano bez defekata u izradi i materijalima, pod uslovom da se proizvodi koriste pod naponom pod kojim je uređaj namenjen da radi.
16. Ventilator je projektovan isključivo za korišćenje u zatvorenom prostoru.
17. Kompanija EGLO osvetljenje neće odgovarati za bilo koji savet koji je dat korisniku od bilo kog našeg dobavljača ili trećih lica.
18. Pravilan rad se zasniva na odgovarajućem ventilatoru koji je ispravno ugrađen na optimalnom mestu. Ventilatori koji ne rade kao što je očekivano, a koji nisu neispravni ne mogu da se zamene pod garancijom.
19. Važne mere predostrožnosti i instrukcije u ovom uputstvu nisu predviđene da pokriju sve moguće uslove ili okolnosti. Jasno je da zdrav razum, pažnja i oprez su osobine koje ne mogu biti ugrađene u proizvod, i oni koji koriste i održavaju ovaj proizvod su ti koji moraju tako da se ponašaju.
20. UPOZORENJE: Ako se dese neuobičajeni pokreti, odmah zaustavite korišćenje plafonskog ventilatora i kontaktirajte proizvođača, servisera ili druge kvalifikovane osobe.
21. Zamenu delova bezbednosnog sistema vešanja treba da uradi proizvođač, serviser ili druge kvalifikovane osobe.
22. Montažu sistema vešanja treba da uradi proizvođač, serviser ili druge kvalifikovane osobe.
23. Ventilator se napaja kroz kućnu razvodnu mrežu nominalne jačine struje koja ne prelazi 30 mA.
24. Ventilator se smatra pogodnim za korišćenje u zemljama koje imaju toplu vlažnu i ujednačenu klimu. Može se koristiti u drugim zemljama.

PL Wskazówki bezpieczeństwa

Uwaga



Przed przystąpieniem do montażu lub instalacji nowego wentylatora sufitowego należy dokładnie przeczytać niniejszą instrukcję obsługi. Aby zapewnić bezpieczną i pomyślną instalację, należy zapoznać się z niniejszą instrukcją obsługi, upewnić się, że instalator może się do niej odwołać i przechowywać ją w bezpiecznym miejscu celem jej użycia w przyszłości.

1. WSZELKIE prace elektrotechniczne powinny być wykonywane wyłącznie przez odpowiednio wykwalifikowanego i uprawnionego elektryka. Instalację niniejszego wentylatora sufitowego NALEŻY powierzać WYŁĄCZNIE odpowiednio wykwalifikowanemu i uprawnionemu elektrykowi.
2. To urządzenie może być używane przez dzieci w wieku powyżej 8 lat oraz osoby o ograniczonych zdolnościach fizycznych, sensorycznych lub umysłowych lub osoby nieposiadające doświadczenia i wiedzy, jeśli znajdują się one pod nadzorem lub zostały poinstruowane w zakresie bezpiecznej obsługi urządzenia i rozumieją związane z tym zagrożenia. Dzieciom nie wolno bawić się urządzeniem. Czyszczenie i konserwacja wchodzące w zakres obowiązków użytkownika nie mogą być wykonywane przez dzieci bez odpowiedniego nadzoru.
3. NIE wolno pozwalać dzieciom bawić się tym urządzeniem; przez cały czas należy sprawować nadzór nad nimi, jeśli znajdują się w pobliżu urządzeń elektrycznych.
4. Przed rozpoczęciem jakichkolwiek prac elektrotechnicznych należy upewnić się, że zasilanie jest odłączone i/lub sieć elektryczna jest wyłączona w skrzynce rozdzielczej i zapewnić pełną izolację biegunów źródła zasilania.
5. Maksymalna masa wentylatora sufitowego może wynosić 15 kg. Punkt mocowania wentylatora sufitowego musi posiadać solidną konstrukcję, być wolny od uszkodzeń i zdolny do wytrzymania obciążenia równego 4-krotnej masie prawidłowo zamocowanego wentylatora. Za sprawdzenie stabilności konstrukcji montażowej wyłączną odpowiedzialność ponosi klient oraz wykwalifikowany instalator.
6. Należy zwrócić uwagę, aby miejsce montażu nie umożliwilo kontaktu łopatek wentylatora z żadnym przedmiotem ani powierzchnią. Między końcówką (końcem) łopatki a najbliższą ścianą lub przedmiotem należy zachować minimalny odstęp wynoszący 30 cm. Zmniejszenie odległości od ścian lub sufitów może również zmniejszyć ilość powietrza nawiewaną przez wentylator.
7. Montaż musi również uwzględniać zachowanie odstępów między podłogą a dolną częścią łopatek, wynoszącego nie mniej niż 2,3 m.
8. Wentylator musi być uziemiony.
9. Można podłączać wentylator wyłącznie do sieci zasilania energią elektryczną. Warunki niniejszej gwarancji nie obejmują wentylatorów podłączonych do alternatywnych systemów zasilania, tj. fotowoltaicznych, wiatrowych, akumulatorowych itp.
10. Należy stosować WYŁĄCZNIE sterownik EGLO wchodzący w zakres dostawy wentylatora. Zastosowanie regulatorów niestandardowych lub półprzewodnikowych typu ściemniacz może spowodować pogorszenie wydajności i nieodwracalne wywołanie przydźwięku podczas pracy silnika wentylatora oraz skutkuje unieważnieniem gwarancji.
11. NIE należy odwracać kierunku obrotów wentylatora podczas jego pracy. Zmiana kierunku dozwolona jest WYŁĄCZNIE po całkowitym zatrzymaniu łopatek wentylatora.
12. Podczas pracy wentylatora NIE wolno umieszczać jakichkolwiek przedmiotów wewnątrz/na zewnątrz jego łopatek, ani pomiędzy nimi, ponieważ może to skutkować uszkodzeniem wentylatora i obrażeniami ciała.
13. Jednoczesne użytkowanie wentylatorów sufitowych i urządzeń gazowych w tym samym pomieszczeniu jest ZABRONIONE.
14. W produktach wentylacyjnych marki EGLO należy stosować wyłącznie elementy kuliste podane na tabliczce znamionowej produktu.
15. Wszystkie produkty marki EGLO są objęte gwarancją jakości wykonania i materiałów pod warunkiem, że są zasilane napięciem o zakresie odpowiadającym ich napięciu roboczemu.
16. Niniejszy wentylator przeznaczony jest wyłącznie do użytku wewnątrz pomieszczeń.
17. Firma EGLO lighting nie ponosi odpowiedzialności za porady udzielane konsumentom przez kogośkolwiek z naszych dostawców, osoby trzecie, podmioty zależne i inne.
18. Prawidłowa wydajność wentylacji zależy od zainstalowania właściwego wentylatora w optymalnym miejscu. Wentylatory niespełniające oczekiwań użytkowników pomimo braku wad nie podlegają wymianie ani zamianie w ramach gwarancji.
19. Istotne środki bezpieczeństwa i instrukcje ujęte w niniejszym dokumencie nie uwzględniają wszystkich potencjalnych warunków i okoliczności eksploatacji urządzenia. Jest rzeczą oczywistą, że zdrowy rozsądek, ostrożność i dbałość są czynnikami, których nie można zintegrować z produktem, a osoby stosujące i konserwujące ten produkt muszą je zachowywać.
20. OSTRZEŻENIE: W przypadku zaobserwowania nietypowych drgań należy natychmiast przerwać eksploatację wentylatora sufitowego, po czym skontaktować się z producentem, autoryzowaną placówką serwisową lub personelem posiadającym odpowiednie kwalifikacje zawodowe.
21. Wymiana części bezpiecznego układu zawieszenia powinna być dokonana przez producenta, autoryzowaną placówkę serwisową lub personel posiadający odpowiednie kwalifikacje zawodowe.
22. Montaż tego układu zawieszenia powinien być wykonywany przez autoryzowaną placówkę serwisową lub personel posiadający odpowiednie kwalifikacje zawodowe.
23. Źródłem zasilania wentylatora jest wyłącznik różnicowoprądowy (RCD) o znamionowym resztkowym prądzie roboczym nieprzekraczającym 30 mA.
24. Wentylator jest uważany za odpowiedni do stosowania w krajach o ciepłym, wilgotnym i zrównoważonym klimacie. Może być również stosowany w innych krajach.

DE Vor der Installation

1. Packen Sie Ihren Ventilator vorsichtig auf einer weichen Oberfläche aus, um eine Beschädigung der Ventilator-Oberfläche zu vermeiden.
2. Legen Sie das Motorgehäuse nicht auf die Seite, da das Dekorgehäuse verbogen oder beschädigt werden könnte.
3. Überprüfen Sie vor Beginn der Montage, ob alle Teile vorhanden sind. Siehe Teileliste.
4. Sollten Teile fehlen, überprüfen Sie die Verpackung, das Styropor und die Plastikbeutel sorgfältig auf die fehlenden Teile, und wenn diese nicht gefunden werden können, wenden Sie sich vor Beginn der Montage oder Installation an EGLO.

EN Before installation

1. Carefully unpack your fan on a soft surface to avoid damage to the fan finish.
2. Do not lay the motor housing on its side, as the decorative housings may become bent or damaged.
3. Check that all parts are present before commencing assembly. Refer to Parts List.
4. If any parts are missing, carefully check the packaging, polyfoam and plastic bags for the missing parts, and if they cannot be located, contact EGLO for assistance before commencing assembly or installation.

FR Avant l'installation

1. Déballez précautionneusement votre ventilateur sur une surface souple afin d'éviter d'endommager la couche de finition du ventilateur.
2. Ne posez pas le boîtier du moteur sur le côté car cela pourrait courber ou endommager les boîtiers décoratifs.
3. Assurez-vous que toutes les pièces sont présentes avant de commencer le montage. Référez-vous à la liste des pièces.
4. S'il manque une pièce, vérifiez attentivement l'emballage, le Polyfoam et les sacs en plastique pour vous assurer que la pièce ne s'y trouve pas. Si vous ne la trouvez pas, contactez EGLO pour obtenir de l'aide avant de commencer le montage ou l'installation.

IT Prima dell'installazione

1. Rimuovere attentamente il ventilatore dall'imballaggio appoggiandolo su una superficie soffice per non danneggiarne la finitura.
2. Non appoggiare l'alloggiamento decorativo del motore sul fianco in quanto potrebbe piegarsi o danneggiarsi.
3. Prima di iniziare l'assemblaggio, verificare che siano presenti tutti i componenti. Fare riferimento alla distinta dei componenti.
4. Qualora mancassero dei componenti, prima verificare accuratamente che non siano rimasti nell'imballaggio, nel polistirolo e nei sacchetti di plastica. Se necessario, contattare EGLO per assistenza prima di cominciare l'assemblaggio o l'installazione.

NL Voor de installatie

1. Pak uw ventilator voorzichtig uit op een zachte ondergrond om beschadiging van de ventilatorafwerking te voorkomen.
2. Leg de motorbehuizing niet op zijn kant. De decoratieve behuizing kan immers gaan buigen of beschadigd raken.
3. Controleer of alle onderdelen aanwezig zijn voordat u met de montage begint. Loop de onderdelenlijst af.
4. Als onderdelen ontbreken, controleer dan zorgvuldig de verpakking, het verpakkingsschuim en de plastic zakken op ontbrekende onderdelen. Kunt u ze dan nog niet vinden, neem dan contact op met EGLO voor hulp voordat u met de montage of installatie begint.

ES Antes de la instalación

1. Desembale cuidadosamente su ventilador en una superficie suave para evitar dañar el acabado del ventilador.
2. No coloque la carcasa del motor sobre un lado, ya que las carcasas decorativas pueden doblarse o dañarse.
3. Compruebe que todas las piezas estén presentes antes de comenzar el ensamblaje. Consulte la lista de piezas.
4. Si falta alguna pieza, revise cuidadosamente el empaque, la espuma de polietileno y las bolsas de plástico para buscar las piezas faltantes, y si estas no se pueden ubicar, comuníquese con EGLO para obtener ayuda antes de comenzar el montaje o la instalación.

PT Antes da instalação

1. Desembale cuidadosamente a sua ventoinha sobre uma superfície macia para evitar danos no acabamento da ventoinha.
2. Não coloque a caixa do motor de lado, já que as caixas decorativas podem ficar torcidas ou danificadas.
3. Verificar se todas as peças estão presentes antes de iniciar a montagem. Consulte a Lista de peças.
4. Se faltarem algumas peças, verifique com cuidado as embalagens, a esferovite e os sacos de plástico quanto a peças em falta, e se não for possível localizá-las, contacte a EGLO para obter assistência antes de iniciar a montagem ou instalação.

FI Ennen asennusta

1. Poista tuuletin pakkauksesta varovasti ja pehmeää alustaa vasten, jotta se ei vahingoitu.
2. Älä aseta moottoria kotelon kylki edellä maahan, sillä koristerunko voi vääntyä tai vahingoittua.
3. Tarkista ennen asentamisen aloittamista, että kaikki osat ovat mukana. Katso osaluettelo.
4. Jos osia puuttuu, tarkista pakkaus, muovisuojukset ja muovipussit huolellisesti. Jos et löydä puuttuvia osia, ota yhteyttä EGLO:hun ennen kuin aloitat kokoamisen tai asennuksen.

SE Före installation

1. Packa försiktigt upp din fläkt på en mjuk yta för att undvika skada på fläktens ytbehandling.
2. Lägg inte motorhuset på sidan då de dekorativa kåporna kan böjas eller skadas.
3. Kontrollera att alla delar finns innan du påbörjar monteringen. Se Lista över delar.
4. Om några delar saknas ska du först leta uppmärksamt i förpackningen och i polyfoam- och plastpåsar. Om de inte kan hittas ska du kontakta EGLO för assistans innan du påbörjar monteringen eller installationen.

CZ Před instalací

1. Opatrně rozbalte ventilátor na měkkém povrchu, aby nedošlo k poškození povrchové úpravy ventilátoru.
2. Skříň motoru nepokládejte na bok, protože ozdobné kryty se přitom mohou ohnout nebo poškodit.
3. Před zahájením montáže zkontrolujte, zda dodávka obsahuje všechny díly. Viz Seznam dílů.
4. Pokud některé díly chybí, pečlivě zkontrolujte balení, pěnové tvarovky a plastové sáčky, zda v nich chybějící díly nejsou, a pokud je nemůžete nalézt, kontaktujte před zahájením montáže nebo instalace firmu EGLO.

HU Felszerelés előtt

1. Csomagolja ki óvatosan a ventilátort puha felületre, hogy elkerülje a ventilátor fényezésének sérülését.
2. Ne fektesse a motorburkolatot az oldalára, mivel a diszburkolatok meghajolhatnak vagy megsérülhetnek.
3. Az összeszerelés megkezdése előtt ellenőrizze, hogy minden alkatrész megvan-e. Tekintse meg az alkatrészlistát.
4. Ha bármelyik alkatrész hiányzik, gondosan ellenőrizze, nincs-e a csomagolásban, a polyfoamban vagy a műanyag zacskókban, és ha nem találja, kérjen segítséget az EGLO-tól, mielőtt megkezdené az összes- vagy felszerelést.

GR Πριν την εγκατάσταση

1. Αφαιρέστε προσεκτικά τον ανεμιστήρα σας από τη συσκευασία αποθέτοντάς τον επάνω σε μία μαλακή επιφάνεια προκειμένου να αποφευχθούν ζημιές στο φινίρισμα.
2. Μην αποθέσετε το περίβλημα του ηλεκτροκινητήρα στο πλευρό του, αφού έτσι μπορεί να προκληθεί κύρτωση ή ζημιά στα διακοσμητικά περιβλήματα.
3. Βεβαιωθείτε πως όλα τα εξαρτήματα είναι διαθέσιμα πριν αρχίσετε τη συναρμολόγηση. Συμβουλευθείτε τη λίστα εξαρτημάτων.
4. Εάν λείπει κάποιο εξάρτημα, ελέγξτε προσεκτικά μήπως το βρείτε στη συσκευασία, στις μεμβράνες αφρώδους υλικού και τις πλαστικές σακούλες και σε αντίθετη περίπτωση επικοινωνήστε με την EGLO για υποστήριξη πριν αρχίσετε τη συναρμολόγηση ή την εγκατάσταση.

RO Înainte de instalare

1. Despachetați cu atenție ventilatorul pe o suprafață moale pentru a evita deteriorarea finisajului ventilatorului.
2. Nu plasați carcasa motorului pe o parte, deoarece carcasele decorative se pot îndoi sau deteriora.
3. Verificați dacă toate piesele sunt disponibile înainte de a începe montarea. Consultați lista pieselor.
4. Dacă anumite piese lipsesc, verificați cu atenție ambalajul, căutați piesele lipsă în pungile de plastic și de spumă poliuretanică și dacă nu se găesc, contactați compania EGLO pentru asistență înainte de a începe montarea sau instalarea.

TR Kurulum öncesinde

1. Vantilatörün cilasına hasar vermemek için cihazın paketini yumuşak bir yüzey üzerinde dikkatlice açın.
2. Motor gövdesini yan tarafı üzerine gelecek şekilde koymayın; dekor amaçlı tasarlanan gövdede bükülme ya da hasar oluşabilir.
3. Montaj işlemine başlamadan önce tüm parçaların mevcut olduğundan emin olun. Parça Listesine göz atın.
4. Parçalardan herhangi biri eksik ise ürün ambalajı, köpük ve plastik poşetlerin içini dikkatlice tarayın; eğer bulamıyorsanız, montaj ya da kurulum işlemine geçmeden önce yardım almak için EGLO ile irtibata geçin.

BG Преди монтаж

1. Внимателно разопаковайте вентилатора върху равна повърхност, за да избегнете нарушаване на покритието му.
2. Не поставяйте корпуса на мотора на една страна, тъй като декоративните корпуси могат да се огънат или повредят.
3. Преди да започнете сглобяването, проверете дали всички части са налице. Вижте списъка на частите.
4. В случай на липсващи части, внимателно потърсете липсващите части в опаковката, пенополистирола и найлоновите торбички и в случай че не можете да ги намерите, се свържете с EGLO за съдействие преди да започнете сглобяването или монтажа.

RU Перед установкой

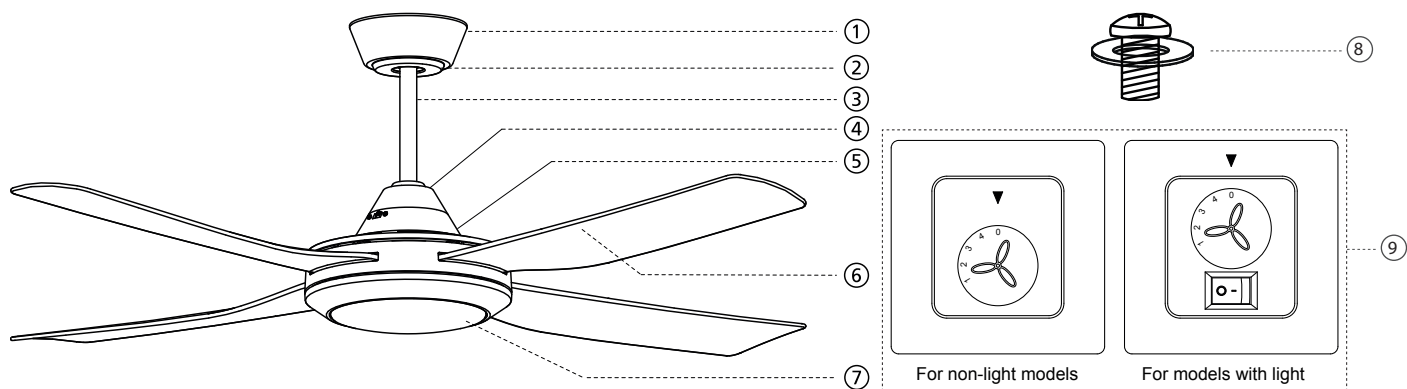
1. Аккуратно распакуйте вентилятор на мягкой поверхности, чтобы не повредить покрытие вентилятора.
2. Не кладите корпус двигателя на бок, поскольку в этом случае возможны искривление или повреждение декоративных корпусов.
3. Перед началом сборки проверьте наличие всех деталей. См. список деталей.
4. В случае отсутствия каких-либо деталей внимательно проверьте содержимое упаковки, пенопласта и полиэтиленовых пакетов — в случае отсутствия каких-либо деталей обратитесь за помощью в компанию EGLO перед началом сборки или установки.

SR Pre ugradnje

1. Pažljivo raspakujte ventilator na meku površinu kako biste izbegli oštećenje površine ventilatora.
2. Nemojte postaviti kućište motora na bok, kako se ne bi savilo ili oštetilo dekorativno kućište.
3. Proverite da li su tu svi delovi pre početka montaže. Pogledajte spisak delova.
4. Ako neki deo nedostaje, pažljivo pogledajte kutiju, suđerasto pakovanje i plastične kese za delove koji nedostaju i ako ih ne nađete, kontaktirajte EGLO za pomoć pre početka montaže ili ugradnje.

PL Przed montażem

1. Rozpakować ostrożnie wentylator na miękkiej powierzchni, aby zapobiec uszkodzeniu elementów jego wykończenia.
2. Nie odwracać dekoracyjnej obudowy silnika na bok, aby zapobiec jej zgięciu lub uszkodzeniu.
3. Przed rozpoczęciem montażu urządzenia należy sprawdzić, czy nie brak którejkolwiek z jego części. Patrz lista części.
4. W razie stwierdzenia braku jakichkolwiek części należy dokładnie sprawdzić opakowanie, piankę poliuretanową i torby plastikowe pod kątem brakujących części; jeśli nie można ich zlokalizować, przed rozpoczęciem montażu lub instalacji należy skontaktować się z firmą EGLO w celu uzyskania pomocy.



DE Teileliste

1. Abdeckhaube / 2. Abdeckhaubenmanschette / 3. Hängerohr / 4. Kupplungsabdeckung / 5. Motorbaugruppe / 6. Flügel / 7. Abdeckung/Leuchtschirm

Assembly Kit: 8. Flügelschraube und Unterlegscheiben (13x) / 9. Wandsteuerung (1x)

Benötigtes Werkzeug: Kreuzschlitzschraubendreher, Schlitzschraubendreher, Zange, Seitenschneider, Leiter, Stromversorgungskabel.

Hinweis: Die Verwendung von Elektroschraubern kann zu starkes Anziehen der Schrauben und Beschädigen der Gewinde verursachen, verwenden Sie KEINE Elektrowerkzeuge zum Anziehen der Schrauben.

EN Parts list

1. Canopy / 2. Canopy Ring / 3. Downrod / 4. Coupling Cover / 5. Motor Assembly / 6. Blade / 7. Down Cover/Lamp Shade

Montageset: 8. Blade Screw and Washer (13x) / 9. Wall Control (1x)

Tools required: Phillips head screwdriver, Flat head screwdriver, Pair of pliers, Wire cutter, Ladder, Wiring supply cable.

Note: The use of electric drivers can overtighten the screws and damage threads, DO NOT use power tools for tightening screws.

FR Liste des pièces

1. Boîtier de protection / 2. Bague de boîtier de protection / 3. Barre / 4. Couverture de raccordement / 5. Assemblage du moteur / 6. Pale / 7. Couverture inférieure/abat-jour

Kit de montage: 8. Vis et rondelles de pale (13x) / 9. Commande murale (1x)

Outils nécessaires : Tournevis cruciforme, Tournevis plat, Pince, Pince coupante, Escabeau, Câblage d'alimentation.

Remarque : L'utilisation de tournevis électriques peut entraîner un serrage excessif des vis et endommager les filetages, N'UTILISEZ PAS d'outils électriques pour serrer les vis.

IT Distinta dei componenti

1. Calotta / 2. Anello calotta / 3. Asta / 4. Copriflangia / 5. Gruppo motore / 6. Pala / 7. Coperchio inferiore/paralume

Kit di assemblaggio: 8. Vite e rondella pala, 13 pz. / 9. Controllo a parete, 1 pz.

Attrezzi necessari: Cacciavite per viti Phillips, Cacciavite per viti a testa piatta, Pinze, Tagliafilo, Scala, Cavo elettrico.

Nota: Utilizzando cacciaviti elettrici si potrebbero stringere eccessivamente le viti e danneggiare i filetti, NON utilizzare attrezzi elettrici per stringere le viti.

NL Onderdelenlijst

1. Hoofdapparaat van de ventilator / 2. Bladen (4 stuks) / 3. Bladhouder (4 stuks) / 4. Glazen lampenkap / 5. Hangbeugel

6. Montageschroeven (2 stuks) / 7. Montageschroeven met ringen en moeren (12 stuks)

Montageset: 8. Bladschroef en ring (13x) / 9. Wandbediening (1x)

Benodigd gereedschap: Kruiskopschroevendraaier, Platte schroevendraaier, Tang, Kniptang, Ladder, Voedingskabel.

Opmerking: Het gebruik van elektrisch gereedschap kan ertoe leiden dat schroeven te strak worden vastgedraaid en schroefdraden worden beschadigd. Gebruik GEEN ELEKTRISCH GEREEDSCHAP om schroeven vast te draaien.

ES Lista de piezas

1. Unidad principal del ventilador / 2. Aspas (4) / 3. Portaaspas (4) / 4. Plafón / 5. Soporte de suspensión / 6. Tornillos de montaje (2)

7. Tornillos de montaje con arandelas y tuercas (12)

Montageset: 8. Kit de montaje (13x) / 9. control de pared (1x)

Herramientas necesarias: Destornillador de cabeza Phillips, Destornillador de cabeza plana, Par de alicates, Cortador de cables, Escalera, Cable de alimentación de cableado.

Nota: El uso de destornilladores eléctricos puede apretar demasiado los tornillos y dañar las roscas. NO use herramientas eléctricas para apretar los tornillos.

PT Listas de peças

1. Unidade principal da ventoinha / 2. Pás (4x) / 3. Suporte das pás (4x) / 4. Globo de vidro / 5. Suporte de suspensão

6. Parafusos de montagem (2x) / 7. Parafusos de montagem com anilhas e porcas (12x)

Kit de montagem: 8. Parafuso da pá e anilha (x13) / 9. Controlo de parede (x1)

Ferramentas necessárias: Chave de parafusos de cabeça, Phillips, Chave de fendas de cabeça plana, Par de alicates, Dispositivo de corte de arame, Escadote, Cabo de alimentação.

Nota: A utilização de chaves elétricas pode apertar em excesso os parafusos e danificar as roscas, NÃO utilize ferramentas elétricas para o aperto dos parafusos.

FI Osaluettelo

1. Kattokuppi / 2. Kattokupin rengas / 3. Ripustustanko / 4. Liitäntäkansi / 5. Moottorikokoonpano / 6. Siipi / 7. Alasuojus / lampun varjostin

Asennussarja: 8. Siipien ruuvit ja aluslevyt x13 / 9. Seinäkytkin x1

Tarvittavat työkalut: Phillips-ruuvitaltta, Tasapääruuvitaltta, Pihdit, Vaijerileikkuri, Tikkaat, Försörjningskabel.

Huom: Sähkötyökalut voivat kiristää ruuvit liian kireälle ja vahingoittaa kierteitä, joten ÄLÄ käytä ruuvien kiristämiseen sähkötyökaluja.

SE Lista över delar

1. Kåpa / 2. Ring till kåpa / 3. Nedstång / 4. Kopplingshölje / 5. Motorenhet / 6. Blad / 7. Nedåtvänd kåpa/Lampskärm

Monteringssats: 8. Bladskruv och Bricka x 13 / 9. Vägghävtroll x 1

Nödvändiga verktyg: Stjärnskruvmejsel, Plattskruvmejsel, Tång, Tråds kärare, Stege, Försörjningskabel

Obs! Användningen av eldragare kan dra åt skruvarna för hårt och skada gängorna, använd INTE motordrivna verktyg när du spänner skruvar.

CZ Seznam dílů

1. Miska / 2. Kroužek misky / 3. Závěsná tyč / 4. Kryt spojky / 5. Sestava motoru / 6. Lopatka / 7. Spodní kryt / stínítko

Összeszerelő készlet: 8. Lapátcsavar és -alátét (13 db) / 9. Fali irányító (1 db)

Szükséges szerszámok: Csillagfejű csavarhúzó, Laposfejű csavarhúzó, Fogó, Drótvágó, Létra, Připojení napájecího kabelu.

Upozornění: Použití elektrických pohonů může přetáhnout šrouby a poškodit závity, k utahování šroubů NEPOUŽÍVEJTE poháněné nářadí.

HU Alkatrészlista

1. Tető / 2. Tetőgyűrű / 3. Függőleges rúd / 4. Csatolófedél / 5. Motorszerelvény / 6. Lapát / 7. Alsó fedél/lámpaernyő

Assembly Kit: 8. 13 βίδες και ροδέλες πτερυγίων / 9. 1 χειριστήριο τοίχου

Szükséges szerszámok: Csillagfejű csavarhúzó, Laposfejű csavarhúzó, Fogó, Drótvágó, Létra, Tápkábel-vezeték

Megjegyzés: Az elektromos csavarhúzókat túlhúzhatják a csavarokat, és kárt tehetnek a menetekben, ezért NE használjon meghajtott szerszámokat a csavarok meghúzásához.

GR Λίστα εξαρτημάτων

1. Καλύπτρα / 2. Δακτύλιος καλύπτρας / 3. Κάθετη ράβδος / 4. Κάλυμμα σύνδεσης / 5. Σύνδεσμος μοτέρ / 6. Πτερύγιο / 7. Κάτω κάλυμμα / Σκίαστρο λαμπτήρα

Σετ συναρμολόγησης: 8. Blade Screw and Washer (13x) / 9. Telecomandă de perete x 1

Απαιτούμενα εργαλεία: Σταυροκατσάβιδο, Ίσιο κατσαβίδι, Πένσα, Κόφτης καλωδίων, Σκάλα, Καλώδιο τροφοδοσίας, Καλώδιο τροφοδοσίας.

Σημείωση: Τα ηλεκτρικά κατσαβίδια ενδέχεται να σφίξουν υπερβολικά τις βίδες και να καταστρέψουν τα σπειρώματα. ΜΗ χρησιμοποιήσετε ηλεκτρικά εργαλεία για να σφίξετε τις βίδες.

RO Lista pieselor

1. Placă de acoperire / 2. Inel placă de acoperire / 3. Tijă / 4. Capac de cuplare / 5. Ansamblu motor / 6. Paletă / 7. Capacul din partea de jos/Abajurul lămpii

Set de montare: 8. Şurub şi şaibă paletă x 13 / 9. Wall Control (1x)

Instrumente necesare: Şurubelniţă cu cap Phillips, Şurubelniţă cu cap plat, O pereche de cleşti, Tăietor de sârmă, Scară, Cablaj de alimentare.

Notă: Utilizarea şurubelniţelor electrice poate strânge prea tare şuruburile şi poate deteriora firele, NU utilizaţi unelte electrice pentru strângerea şuruburilor.

TR Parça Listesi

1. Kanopi / 2. Kanopi Halkası / 3. Askı Çubuğu / 4. Kaplin Kapağı / 5. Motor Tertibatı / 6. Kanat / 7. Alt Kapak/Lamba Siperi

Montaj Takımı: 8. Kanat Vidası ve Pullar - 13 adet / 9. Duvar Kumandası - 1 adet

Gereken aletler: Yıldız tornavida, Düz uçlu tornavida, Bir adet pense, Tel makası, Merdiven, Besleme kablosu.

Not: Elektrikli vidalama aletleri vidaların fazla sıkılmasına ve dişlerde hasara yol açabilir; vidaları sıkarken elektrikle çalışan aletleri KULLANMAYIN.

BG Списък на частите

1. Капачка / 2. Пръстен на капачка / 3. Носещ прът / 4. Капак на съединително тяло / 5. Мотор / 6. Перка / 7. Долен капак/абажур на лампа

Комплект за монтаж: 8. 13 бр. винтове за шайба и перка / 9. 1 бр. стенен ключ

Необходими инструменти: Кръстата отвертка / Плоска отвертка / Клеци / Клеци за рязане на тел / Стълба / Захранващ кабел.

Забележка: При използване на електрически отвертки е възможно прекомерно затягане на винтовете, което може да наруши резбата им. НЕ използвайте електрически инструменти за затягане на винтовете.

RU Список деталей

1. Колпак / 2. Кольцо колпака / 3. Штанга / 4. Соединительная крышка / 5. Блок двигателя / 6. Лопасть / 7. Нижняя крышка/абажур светильника

Сборочный комплект: 8. Винт лопасти и шайба x 13 / 9. Настенный контроллер x 1

Необходимые инструменты: Крестообразная отвертка Phillips, Отвертка с плоским шлицем, Пассатижи, Кусачки, Лестница, Питающий кабель.

Примечание: Использование электрических отверток может привести к перезатяжке и повреждению резьбы — не используйте для затяжки винтов приводные инструменты.

SR Spisak delova

1. Maska / 2. Prsten maske / 3. Silazna šipka / 4. Maska za spojnicu / 5. Sklop motora / 6. Lopatice / 7. Donja maska/Abadžur

Sklop za montažu: 8. Šrafovi lopatice i podloške x 13 / 9. Zidna kontrolna tabla x 1

Potrebni alati: Krstasti šrafčiger / Ravan šrafčiger / Klešta / Sekač žice / Merdevine / Kabl za napajanje

Napomena: Upotrebom električnih šrafilica, šrafovi se mogu previše pritegnuti i tako oštetiti navoji, tako da NE KORISTITE električni alat za zatezanje šrafova.

PL Wykaz części

1. Osłona / 2. Pierścień osłony / 3. Pręt wydłużający / 4. Pokrywa sprzęgu / 5. Zespół silnika / 6. Łopatkę / 7. Pokrywa dolna/klosz lampy

Zestaw montażowy: 8. Śruba do łopatki z podkładką x 13 / 9. Naścienny układ sterowania x 1

Wymagane narzędzia: Śrubokręt krzyżakowy, Śrubokręt płaski, Kombinerki, Szczypce do cięcia drutu, Drabina, Kabel zasilający.

Uwaga: Użycie wkrętań elektrycznych może skutkować zbyt silnym dokręcaniem śrub i niszczeniem ich gwintów; NIE WOLNO używać elektronarzędzi do dokręcania śrub.

Fig. 2

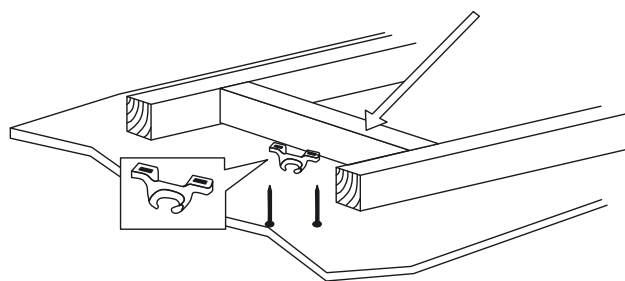
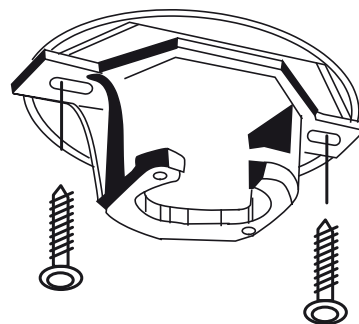


Fig. 3



DE Position auswählen

1. Der Deckenventilator muss so installiert werden, dass die Flügel einen Mindestabstand von 300 mm von der Flügelspitze zu den nächstgelegenen Objekten oder Wänden aufweisen.
2. Der Deckenventilator muss so installiert werden, dass sich die Flügel mindestens 2,3 m über dem Boden befinden.
3. Der Befestigungspunkt für Ihren Deckenventilator muss solide, unbeschädigt und in der Lage sein, eine Last von 45 kg oder das 4-fache des Gewichtes des Ventilators plus der Befestigungsart zu tragen, je nachdem, welches höher ist. Wenn der Standort keinen stabilen Montagepunkt hat, müssen Sie eine Holzstütze zwischen zwei Deckenbalken installieren. Siehe Abb. 2.
4. Viele EGLO-Ventilatoren sind für den Innenbereich konzipiert, können aber auch an entsprechend abgedeckten Außenbereichen installiert werden, an denen der Ventilator vollständig abgedeckt ist und wo mindestens 2 Wände vorhanden sind. Der Ventilator ist nicht wasserfest. Bei der Installation im Außenbereich muss der Deckenventilator an einem vor Wasser, Wind, Staub und Salz geschützten Ort installiert werden. Das Einwirken dieser Elemente auf den Ventilator führt zum Erlöschen der Garantie. In einigen tropischen Gebieten wird empfohlen, den Abstand vom Ventilator bis zum Rand des Daches zu vergrößern.

HINWEIS: Das Bild dient nur zur Darstellung und stellt nicht die tatsächliche Halterung dar.

Montage der Aufhängehalterung

1. Montieren Sie die Aufhängehalterung mit den mitgelieferten langen Schrauben am Deckenbalken oder an der Holzstütze. Führen Sie die Schrauben durch die Langlöcher in der Hängevorrichtung und befestigen Sie sie an der Decke. Siehe Abb. 3.
2. Achten Sie darauf, dass mindestens 30 mm der Schraube in den Deckenbalken oder die Holzstütze eingeschraubt sind.

Hinweis: Die mitgelieferten Befestigungsschrauben sind für die Verwendung mit Holzdeckenbalken vorgesehen, für alle anderen Materialien müssen die entsprechenden Befestigungsschrauben gekauft werden.

Hinweis: Die Aufhängehalterung Ihres Ventilators ermöglicht die Montage an abgewinkelten/abgeschrägten Decken bis zu einer Neigung von 15 Grad. Bei der Montage an Winkel-/Schrägedecken ist der Kanal der Hängevorrichtung so zu montieren, dass die Öffnung nach OBEN in Richtung Deckenneigung zeigt.

EN Selecting a location

1. The ceiling fan must be installed in a location so that the blades are a minimum 300mm spacing from the tip of the blade, to the nearest objects or walls.
2. The ceiling fan must be installed in a location so that the blades are a minimum 2.3m above the floor.
3. The fixing point for your ceiling fan must be of sound construction, undamaged, and capable of supporting a load of 45Kg, or 4 times the weight of the fan plus the method of attachment, whichever is greater. If the location does not have a solid mounting point, you will need to install a timber support between two ceiling joists. Refer to Fig. 2.
4. Many EGLO fans are designed for indoor use, though they can also be installed in appropriately covered outdoor locations where the fan is fully undercover with a minimum of 2 walls. This fan is not waterproof. When installed in outdoor areas, the ceiling fan must be installed in a location protected from water, wind, dust, and salt. Exposure to these elements will void the warranty. In tropical areas, increase the distance from the fan to the edge of the roof.

Note: Image is for representation only, and does not represent the actual bracket.

Installing the hanging bracket

1. Install the hanging bracket to the ceiling joist or timber support with the long installation screws provided. Pass the screws through the slotted holes in the hanging bracket and secure to the ceiling. Refer Fig. 3.
2. Ensure that at least 30mm of the screw is threaded into the ceiling joist or timber support.

Note: The fixing screws included are designed for use with timber ceiling joists, for all other materials, the appropriate fixing screws will need to be purchased.

Note: Your fans hanging bracket allows for mounting on angled/sloped ceilings up to a 15-degree pitch. When mounted on angled/sloped ceilings, the hanger bracket must be installed so that the opening is facing UP the direction of ceiling pitch.

FR Choix du lieu d'installation

1. Le ventilateur de plafond doit être installé dans un endroit permettant un écart de 300 mm entre l'extrémité des pales et l'objet ou le mur le plus proche.
2. Le ventilateur de plafond doit être installé dans un endroit permettant une distance d'au moins 2,3 m par rapport au sol.
3. Le point de fixation de votre ventilateur de plafond doit être solide, en parfait état et capable de supporter le poids le plus élevé entre une charge de 45 kg ou l'équivalent de 4 fois le poids du ventilateur ainsi que le mode de fixation. Si le lieu d'installation ne dispose pas d'un point de montage solide, vous devrez installer un support en bois entre les deux solives du plafond. Voir Figure 2.
4. De nombreux ventilateurs EGLO sont conçus pour être utilisés en intérieur bien qu'ils puissent également être installés dans des lieux adéquatement couverts en extérieur à condition d'être entièrement abrités et entourés par 2 murs au moins. Ce ventilateur n'est pas étanche. En cas d'utilisation en extérieur, le ventilateur de plafond doit être installé dans un endroit protégé de l'eau, du vent, de la poussière et du sel. Toute exposition à ces éléments aura pour effet l'annulation de la garantie. Dans certaines régions tropicales, il est nécessaire d'augmenter la distance séparant le ventilateur du bord de la toiture.

Note: Remarque : Les images sont fournies uniquement à titre indicatif et ne représentent pas le support réel.

Installation du support de suspension

1. Installez le support de suspension sur la solive du plafond ou le support en bois avec les longues vis d'installation fournies. Poussez les vis à travers les fentes du support de suspension et fixez-les au plafond. Voir Figure 3.
2. Assurez-vous qu'au moins 30mm de vis est inséré dans la solive du plafond ou le support en bois.

Remarque : Les vis de fixation incluses sont conçues pour être utilisées avec solives de plafond en bois. Pour tous les autres matériaux, vous devrez acheter les vis de fixation adaptées.

Remarque : Le support de suspension de votre ventilateur permet de monter ce dernier sur un plafond incliné d'une pente de 15 degrés maximum. En cas de montage sur un plafond incliné, le support de suspension doit être installé de manière à ce que l'ouverture soit orientée vers le HAUT par rapport à la direction de l'inclinaison du plafond.

IT Scegliere una posizione

1. Il ventilatore a soffitto deve essere installato in una posizione in cui la punta delle pale si trovi a una distanza di almeno 300 mm dagli oggetti o dalle pareti più vicini.
2. Il ventilatore a soffitto deve essere installato in una posizione in cui le pale si trovino ad almeno 2,3 m al di sopra del pavimento.
3. Il punto di fissaggio del ventilatore a soffitto deve essere solido, non danneggiato e in grado di sostenere un carico di 45 kg o pari a quattro volte il peso del ventilatore più quello del relativo attacco, a seconda di quale risulta superiore. Se la posizione prescelta non presenta un punto di montaggio stabile, occorre installare un supporto in legno tra due travetti del soffitto. Vedere la figura 2.
4. Molti ventilatori EGLO sono progettati per l'uso interno, sebbene possano essere installati anche in ambienti esterni adeguatamente coperti in cui il ventilatore risulti completamente protetto e in presenza di due pareti. Questo ventilatore non è resistente all'acqua. Se installato in esterno, il ventilatore a soffitto deve essere posizionato in una zona protetta da acqua, vento, polvere e sale. L'esposizione a questi elementi causa la decadenza della garanzia. Nelle zone tropicali incrementare la distanza del ventilatore dal bordo del tetto.

NOTA: L'immagine è a puro scopo esemplificativo e non rappresenta la staffa effettiva.

Installare la staffa di sospensione

1. Installare la staffa di sospensione sul travetto del soffitto o il supporto in legno con le viti di installazioni lunghe in dotazione. Far passare le viti attraverso i fori presenti nella staffa di sospensione e fissarle al soffitto. Vedere fig. 3.
2. Assicurarsi che le viti penetrino per almeno 30 mm nel travetto del soffitto o nel supporto di legno.

Nota: Le viti di fissaggio incluse sono progettate per l'uso su travetti in legno; per tutti gli altri materiali è necessario acquistare viti adeguate.

Nota: La staffa di sospensione del ventilatore consente il montaggio su soffitti spioventi/inclinati fino a 15 gradi. Se installata su soffitti spioventi/inclinati, la staffa di sospensione deve essere fissata in modo che l'apertura sia rivolta verso l'ALTO in direzione del colmo del soffitto.

NL Een locatie kiezen

1. De plafondventilator moet op een plaats worden geïnstalleerd waar de uiteinden van de bladen minstens 300 mm zijn verwijderd van de dichtstbijzijnde objecten of muren.
2. De plafondventilator moet op een plaats worden geïnstalleerd waar de bladen zich minstens 2,3 meter boven de vloer bevinden.
3. Het bevestigingspunt voor uw plafondventilator moet solide en onbeschadigd zijn en een gewicht van 45 kg kunnen dragen of 4 keer het gewicht van de ventilator plus de bevestigingsmethode, indien dat meer is. Als de locatie geen stevig bevestigingspunt heeft, dient u een houten steun te installeren tussen twee plafondbalken. Zie Fig. 2.
4. Veel EGLO ventilatoren zijn ontworpen voor gebruik binnen, maar ze kunnen ook in overdekte buitenlocaties worden geïnstalleerd wanneer de ventilator volledig overdekt is en er minimaal 2 zijwanden zijn. Deze ventilator is niet waterbestendig. De plafondventilator moet bij installatie buiten worden geïnstalleerd op een plaats die beschermd is tegen water, wind, stof en zout. Blootstelling aan deze elementen maakt de garantie ongeldig. In tropische gebieden wordt aanbevolen om de afstand van de ventilator tot de rand van het dak te vergroten.

OPMERKING: De afbeelding dient alleen ter illustratie en geeft niet de eigenlijke beugel weer.

Montage van de ophangbeugel

1. Monteer de ophangbeugel aan de plafondbalk of de houten steun met behulp van de meegeleverde lange montageschroeven. Steek de schroeven door de sleufgaten in de ophangbeugel en schroef de beugel aan het plafond. Zie fig. 3.
2. Zorg ervoor dat ten minste 30 mm van de schroefdraad in de plafondbalk of de houten steun is geschroefd.

Opmerking: De meegeleverde bevestigingsschroeven zijn ontworpen voor gebruik met houten plafondbalken. Voor alle andere materialen moeten geschikte bevestigingsschroeven worden aangeschaft.

Opmerking: De ophangbeugel van uw ventilator kan worden gemonteerd op een schuin of hellend plafond in een hoek van maximaal 15 graden. Bij montage aan schuine plafonds moet de ophangbeugel zo worden geïnstalleerd dat de opening naar schuin naar boven is gericht.

ES Selección de ubicación

1. El ventilador de techo debe instalarse en un lugar de modo que las aspas tengan un espacio mínimo de 300 mm desde la punta del aspa hasta los objetos o paredes más cercanos.
2. El ventilador de techo debe instalarse en un lugar que permita que las aspas se encuentren a un mínimo de 2,3 m sobre el suelo.
3. El punto de fijación de su ventilador de techo debe ser de construcción sólida, estar en perfectas condiciones y ser capaz de soportar una carga de 45 kg o de 4 veces el peso del ventilador más el método de fijación, según cuál sea mayor. Si la ubicación no tiene un punto de montaje fuerte, deberá instalar un soporte de madera entre dos vigas de techo. Consulte la Figura 2.
4. Muchos ventiladores EGLO están diseñados para su uso en interiores, aunque también pueden instalarse en espacios al aire libre cubiertos adecuadamente, donde el ventilador quede totalmente protegido por un mínimo de 2 paredes. Este ventilador no es resistente al agua. Cuando se instala en un espacio al aire libre, el ventilador de techo debe instalarse en un lugar protegido del agua, el viento, el polvo y la sal. La exposición a estos elementos anulará la garantía. En áreas tropicales, aumente la distancia que hay entre el ventilador y el borde del tejado.

NOTA: La imagen es solo para fines representativos y no representa el soporte real.

Instalación del soporte de suspensión

1. Instale el soporte de suspensión en la viga del techo o el soporte de madera con los tornillos largos de instalación suministrados. Pase los tornillos a través de los orificios ranurados en el soporte de suspensión y asegúrelos al techo. Consulte la figura 3.
2. Asegúrese de que al menos 30mm del tornillo se enrosquen en la viga del techo o en el soporte de madera.

Nota: Los tornillos de fijación incluidos están diseñados para usarse con vigas de madera para techos, para todos los demás materiales, se deberán comprar los tornillos de fijación apropiados.

Nota: El soporte de suspensión permite el montaje en techos inclinados/en ángulo de hasta 15 grados. Cuando se monta sobre techos inclinados, el soporte de suspensión debe instalarse de forma que la abertura quede hacia ARRIBA en la dirección de la inclinación del techo.

PT Seleção de um local

1. A ventoinha de teto deverá ser instalada num local de modo que as pás fiquem com o mínimo de 300 mm de distância da ponta da pá aos objetos ou paredes mais próximos.
2. A ventoinha de teto deverá ser instalada num local de modo que as pás fiquem o mínimo de 2,3 m acima do chão.
3. O ponto de fixação para a sua ventoinha de teto deverão ser constituído por uma estrutura sã, não danificada, e capaz de suportar uma carga de 45 kg, ou 4 vezes o peso da ventoinha mais o método de fixação, consoante o que for maior. Se o local não apresenta um ponto de montagem sólido, necessitará de instalar um suporte em madeira entre as duas vigas do teto. Consulte a Fig. 2.
4. Muitas ventoinhas EGLO foram concebidas para a utilização no interior, embora também possam ser instaladas em locais devidamente cobertos no exterior em que a ventoinha esteja totalmente coberta por um mínimo de 2 paredes. Esta ventoinha não é impermeável à água. Quando instalado em áreas ao ar livre, a ventoinha de teto deve ser instalada em local protegido de água, vento, pó e sal. A exposição a estes elementos anulará a garantia. Em zonas tropicais aumente a distância da ventoinha à extremidade do teto.

NOTA: A imagem serve apenas finas ilustrativos, e não representa o atual suporte.

Instalação do suporte de suspensão

1. Instale o suporte de suspensão na viga do teto ou suporte de madeira com os parafusos de instalação compridos fornecidos. Passe os parafusos pelos furos longitudinais no suporte de suspensão e prenda-os ao teto. Consulte Fig. 3.
2. Assegure-se que pelo menos 30 mm do parafuso são enroscados na viga do teto ou suporte de madeira.

Nota: Os parafusos de fixação incluídos foram concebidos para a utilização com vigas do teto em madeira, para todos os outros materiais será necessário comprar os parafusos de fixação adequados.

Nota: O seu suporte de suspensão das ventoinhas permite a montagem em tetos angulados/inclinados com uma inclinação de até 15 graus. Quando montado em teto inclinado/em rampa, o suporte de suspensão deve ser instalado de modo que a abertura fique voltada para cima, na direção da inclinação do teto.

FI Paikan valinta

1. Kattotuuletin on asennettava siten, että siipien kärjen ja muiden esineiden tai seinän välissä on vähintään 300mm tyhjää tilaa.
2. Kattotuuletin on asennettava siten, että siivet ovat vähintään 2,3 m lattiatasosta.
3. Kattotuulettimen kiinnityskohdan on oltava rakenteeltaan vakaa, vahingoittumaton ja pystyttävä kantamaan 45 kg kuormitus tai 4 kertaa tuulettimen paino plus kiinnitysmenetelmä sen mukaan, kumpi on suurempi. Jos asennuspaikassa ei ole sopivan vankkaa kiinnityskohtaa, kattopalkkien väliin on asennettava tukipalkki. Katso kuva 2.
4. Useat EGLO-tuulettimet on suunniteltu sisäkäyttöön, mutta ne voidaan asentaa myös asianmukaisesti peitettyihin ulkotiloihin, joissa tuuletin on katon alla ja vähintään kahden seinän välissä. Tämä tuuletin ei ole vedenpitävä. Jos kattotuuletin asennetaan ulkotiloihin, se on asennettava paikkaan, joka on suojattu vedeltä, tuulelta, pölyltä ja suolalta. Näille elementeille altistuminen mitätöi takuun. Trooppisilla alueilla on suositeltavaa lisätä etäisyyttä tuulettimesta katon reunaan.

HUOM: Kuvat ovat vain esitystarkoituksiin, eivätkä ne kuvaa todellista kannatinta.

Ripustuskiinnikkeen asennus

1. Asenna ripustuskupu kattopalkkiin tai puiseen tukeen mukana toimitetuilla pitkillä asennusruuveilla. Vie ruuvit pitkittäisreikien läpi ripustimen kiinnikkeeseen ja kiinnitä ne kattoon. Katso kuva 3.
2. Varmista, että ruuvi tulee kierrettyä vähintään 30mm kattopalkin tai tukipalkin sisään.

Huom: Mukana toimitettavat kiinnitysruuvit on tarkoitettu puisille kattopalkeille. Muita materiaaleja varten on hankittava niihin soveltuvat kiinnitysruuvit.

Huom: Tuulettimesi ripustuskiinnike soveltuu kiinnitettäväksi sellaisiin vinoihin ja kalteviin kattoihin, joiden kaltevuus on enintään 15 astetta. Jos tuuletin asennetaan kaltevaan kattoon, ripustuskiinnike on asennettava siten, että aukko osoittaa ylöspäin katon kaltevaan suuntaan.

SE Välj en plats

1. Takfläkten ska installeras på en plats där bladen får minst 300 mm mellanrum från bladspetsen till närmaste objekt eller väggar.
2. Takfläkten ska installeras på en plats där bladen hamnar minst 2,3m över golvet.
3. Fästpunkten för din takfläkt ska vara stabilt konstruerad, oskadad och kunna upprätthålla en belastning av 45 kg eller 4 gånger högre än vikten på fläkten plus fastsättningsmetoden, beroende på vilken som är tyngst. Om platsen saknar en solid monteringspunkt måste du installera ett trästöd mellan två takbjälkar. Se figur 2.
4. Flera EGLO-fläktar har designats för inomhusbruk, men de kan även installeras utomhus på platser med lämplig täckning där fläkten skyddas helt av minst 2 väggar. Denna fläkt är inte vattentät. När takfläkten installeras utomhus måste den monteras på en plats som skyddar mot vatten, vind, damm och salt. Vid exponering av sådana element blir garantin ogiltig. I tropiska områden ska avståndet ökas från fläkten till kanten av taket.

NOTE: Bilden är endast för illustrationssyfte och återger inte den faktiska konsolen.

Installation av hängkonsolen

1. Installera hängkonsolen mot takbjälken eller trästödet med de långa installationsskruvarna som medföljer. Dra skruvarna genom de slitsade hålen i hängkonsolen och säkra mot taket. Se figur 3.
2. Kontrollera att åtminstone 30mm av skruven är gängad in mot takbjälken eller trästödet.

Obs: De medföljande fästskruvarna är utformade för takbjälkar av trä. För alla övriga material ska lämpliga fästskruvar köpas till.

Obs! Fläktens hängande konsol tillåter montering i vinklade/sluttande innertak med upp till 15-graders lutning. Vid montering i vinklade/sluttande innertak ska hängkonsolen installeras så att öppningen är vänd UPPÅT i riktning mot taklutningen.

CZ Výběr umístění

1. Stropní ventilátor musí být instalován v takovém místě, aby lopatky měly minimální vzdálenost 300mm od špičky k nejbližším objektům nebo stěnám.
2. Stropní ventilátor musí být instalován v takovém místě, aby jeho lopatky byly minimálně 2,3m nad podlahou.
3. Upevňovací bod pro stropní ventilátor musí být pevné konstrukce, nepoškozený a schopný nést zatížení 45 kg nebo 4krát větší než hmotnost ventilátoru plus způsobu připevnění. Pokud vybrané místo nemá pevný montážní bod, bude nutné nainstalovat mezi dva stropní trámy dřevěnou podpěru. Viz obr. 2.
4. Mnoho ventilátorů EGLO je navrženo pro vnitřní použití, i když mohou být také nainstalovány na vhodně zakrytých venkovních místech, kde je ventilátor zcela pod zastřešením s minimálně 2 stěnami. Tento ventilátor není vodotěsný. V případě instalace ve venkovních prostorech musí být stropní ventilátor nainstalován na místě chráněném před vodou, větrem, prachem a solí. Vystavení těmto vlivům má za následek zánik záruky. V tropických oblastech zvětšete vzdálenost od ventilátoru k okraji střechy.

UPOZORNĚNÍ: Obrázek je pouze reprezentativní a nezobrazuje aktuální podobu konzoly.

Instalace závěsné konzoly

1. Namontujte závěsnou konzolu na stropní nosník nebo dřevěnou podpěru pomocí dlouhých montážních šroubů. Šrouby vložte do připravených otvorů v závěsné konzole a připevněte ke stropu. Viz obr. 3.
2. Ujistěte se, že alespoň 30mm šroubu je zašroubováno do stropního trámu nebo dřevěné podpěry.

Upozornění: Přiložené upevňovací šrouby jsou určeny pro použití do dřevěných stropních trámů, pro všechny ostatní materiály je třeba zakoupit vhodné upevňovací šrouby.

Upozornění: Závěsná konzola Vašeho ventilátoru umožňuje montáž na šikmé/zkosené stropy až do úhlu 15 stupňů. V případě montáže na zalomené/šikmé stropy musí být závěsná konzola nainstalována tak, aby otvor směřoval NAHORU ve směru sklonu stropu.

HU A hely kiválasztása

1. A mennyezeti ventilátort olyan helyen kell felszerelni, ahol a lapátok végétől legalább 300mm térköz van a legközelebbi tárgyakig, illetve a falig.
2. A mennyezeti ventilátort olyan helyen kell felszerelni, ahol a lapátok legalább 2,3m-re vannak a padló fölétt.
3. A mennyezeti ventilátor rögzítési pontjának ép szerkezetűnek és sérülésmentesnek kell lennie, teherbírásának pedig – attól függően, melyik a nagyobb – vagy 45 kg-nak kell lennie, vagy legalább meg kell felelnie a ventilátorok súlya négyszeresének a rögzítőeszközök súlyával együtt. Ha a helyen nincs szilárd rögzítési pont, fatartót kell felszerelni két mennyezeti födémgerenda közé. Lásd a 2. ábrát.
4. Számos EGLO ventilátor beltéri használatra készült, noha felszerelhetők megfelelően fedett kültéri helyeken is, ha a ventilátort teljes mértékben fedi legalább két fal. A ventilátor nem vízálló. A mennyezeti ventilátort kültéri felszerelés esetén olyan helyre kell szerelni, ahol víztől, szélétől, portól és sótól védve van. Ha ezen elemeknek van kitéve, érvényét veszti a jótállás. Trópusi területeken növelje meg a ventilátor távolságát a tető szélétől.

MEGJEGYZÉS: A kép csak a bemutatás célját szolgálja, és nem a tényleges kapcsolatot ábrázolja.

Az akasztókapocs felszerelése

1. Szerelje fel az akasztókapcsot a mennyezeti födémgerendára vagy fatartóra a mellékelt hosszú felszerelő csavarokkal. Vezesse keresztül a csavarokat az akasztókapocs réselt lyukain, majd rögzítse a mennyezethez. Lásd a 3. ábrát.
2. Győződjön meg arról, hogy a csavarból legalább 30mm-nyit becsavart a mennyezeti födémgerendába, illetve fatartóba.

Megjegyzés: A mellékelt rögzítőcsavarok fa mennyezeti födémgerendákhoz valók, más anyag esetén a megfelelő rögzítőcsavarokat külön meg kell vásárolni.

Megjegyzés: A ventilátor akasztókapocsa 15 fokos dőlésszögig lehetővé teszi a dől/ferde mennyezetre való rögzítést is. Ferde/lejtős mennyezetre felszerelve az akasztókapcsot úgy kell felszerelni, hogy a nyílás a mennyezet irányában felfelé nézzen.

GR Επιλογή θέσης τοποθέτησης

1. Ο ανεμιστήρας οροφής πρέπει να εγκατασταθεί σε θέση που επιτρέπει ελάχιστη απόσταση 30 εκατοστών μεταξύ των πλησιέστερων αντικειμένων ή τοίχων και των άκρων των πτερυγίων.
2. Ο ανεμιστήρας οροφής πρέπει να εγκατασταθεί σε θέση που επιτρέπει ελάχιστη απόσταση 2,3 μέτρων μεταξύ του δαπέδου και των πτερυγίων.
3. Το σημείο εγκατάστασης του ανεμιστήρα οροφής πρέπει να είναι υγιούς κατασκευής, χωρίς ζημιές και ικανό να στηρίξει φορτίο 45 κιλών ή τετραπλάσιο του βάρους του ανεμιστήρα συν αυτό του τρόπου προσάρτησης (όποιο από τα δύο είναι μεγαλύτερο). Αν η θέση δεν διαθέτει στέρεο σημείο τοποθέτησης, πρέπει να εγκαταστήσετε ένα ξύλινο πλαίσιο στήριξης μεταξύ δύο δοκών οροφής. Βλ. εικόνα 2.
4. Πολλοί ανεμιστήρες EGLO είναι σχεδιασμένοι για χρήση σε εσωτερικούς χώρους, αλλά μπορούν να εγκατασταθούν και σε κατάλληλα καλυμμένους εξωτερικούς χώρους, υπό την προϋπόθεση ότι προστατεύονται από τουλάχιστον δύο τοίχους. Αυτός ο ανεμιστήρας δεν είναι αδιάβροχος. Αν εγκατασταθεί σε εξωτερικό χώρο, πρέπει να τοποθετηθεί σε θέση προστατευμένη από το νερό, τον άνεμο, τη σκόνη και την αλμύρα. Η έκθεση σε αυτά τα στοιχεία καθιστά άκυρη την εγγύηση. Στις τροπικές περιοχές, αυξήστε την απόσταση μεταξύ του ανεμιστήρα και της άκρης της οροφής.

ΣΗΜΕΙΩΣΗ: Η εικόνα χρησιμεύει αποκλειστικά για απεικόνιση και δεν αναπαριστά το πραγματικό σύστημα ανάρτησης.

Εγκατάσταση της βάσης ανάρτησης

1. Εγκαταστήστε τη βάση ανάρτησης στη δοκό οροφής ή στο ξύλινο πλαίσιο στήριξης με τις μακριές βίδες εγκατάστασης που περιέχονται στη συσκευασία. Περάστε τις βίδες μέσα από τις διαμήκεις οπές της βάσης ανάρτησης και στερεώστε τη στην οροφή. Βλ. εικόνα 3.
2. Βεβαιωθείτε πως έχουν βιδωθεί τουλάχιστον 3 εκατοστά της βίδας στη δοκό οροφής ή στο ξύλινο πλαίσιο στήριξης.

Σημείωση: Οι βίδες στερέωσης που περιέχονται στη συσκευασία είναι σχεδιασμένες για χρήση με ξύλινες δοκούς οροφής. Για τα υπόλοιπα υλικά, πρέπει να αγοράσετε τις κατάλληλες βίδες.

Σημείωση: Η βάση ανάρτησης του ανεμιστήρα επιτρέπει την τοποθέτηση σε οροφή με γωνία/κλίση έως 15 μοιρών. Όταν εγκαθίσταται σε οροφή με γωνία/κλίση, η βάση ανάρτησης πρέπει να τοποθετείται έτσι ώστε το άνοιγμα να βλέπει προς την ανηφορική κατεύθυνση της κλίσης της οροφής.

RO Alegerea locului de montare

1. Ventilatorul de tavan trebuie instalat într-un loc astfel încât poziționarea paletelor să fie la o distanță minimă de 300 mm de la vârful paletelor până la cele mai apropiate obiecte sau pereți.
2. Ventilatorul de tavan trebuie instalat se stabilește la o distanță minimă de 2,3 m între paletele ventilatorului și podea.
3. Punctul de fixare al ventilatorului de tavan trebuie să fie o construcție solidă, nedeteriorată și capabilă să suporte o sarcină de 45 kg, sau de 4 ori greutatea ventilatorului plus sistemul de fixare, oricare dintre acestea este mai mare. Dacă locul respectiv nu dispune de un punct de montare solid, este necesar să instalați un suport de lemn între două grinzi. Consultați figura 2.
4. Multeventilatoare EGLO sunt proiectate pentru uz interior, deși pot fi instalate și în locații exterioare acoperite corespunzător, unde ventilatorul este complet acoperit, cu minimum 2 pereți. Acest ventilator nu este rezistent la apă. Atunci când este instalat la exterior, ventilatorul de tavan trebuie să fie instalat într-un loc protejat de apă, vânt, praf și sare. Expunerea la aceste elemente va duce la anularea garanției. În unele zone tropicale, măriți distanța de la ventilator până la marginea acoperișului.

NOTĂ: Imaginea este doar pentru reprezentare și nu prezintă placa reală.

Instalarea plăcii de montaj

1. Instalați placa de montaj pe grinda tavanului sau pe suportul de lemn cu ajutorul șuruburilor de instalare lungi incluse în pachetul produsului. Introduceți șuruburile în fanta plăcii de montaj și fixați-le pe tavan. Consultați figura 3.
2. Asigurați-vă că cel puțin 30mm din lungimea șurubului este înșurubată în grinda tavanului sau în suportul de lemn.

Notă: Șuruburile de fixare incluse sunt destinate a fi utilizate pentru grinzi de lemn, pentru toate celelalte materiale este necesar să achiziționați șuruburi corespunzătoare de fixare.

Notă: Placa de montaj a ventilatorului dvs. permite montarea pe plafoane înclinate de până la un unghi de 15 de grade. Când este montat pe tavane înclinate/în pantă, placa de montaj trebuie să fie instalată astfel încât deschiderea să fie orientată în sus în direcția înclinării tavanului.

TR Yer seçimi

1. Tavan vantilatörü, kanat uçları en yakın nesne ya da duvara en az 300mm mesafede olacak bir yere kurulmalıdır.
2. Tavan vantilatörü, kanatlar zeminden en az 2,3 metre yukarıda olacak şekilde kurulmalıdır.
3. Tavan vantilatörünüzün sabitleme noktası; sağlam durumda, hasarsız, vantilatör ile kullanılan sabitleme yönteminin dört katını ya da 45 kg ağırlığı taşıyacak kapasitede olmalıdır. Eğer kurulum yapılan yerde tek parça bir montaj yüzeyi yoksa, iki kiriş arasına kalas destek yerleştirilerek kurulum yapılabilir. Şekil 2'ye göz atın.
4. EGLO vantilatör tiplerinin birçoğu iç mekan kullanımı için tasarlanmış olsa da uygun şekilde en az iki duvarı olan ve vantilatörün üzerini örten açık mekanlarda da kurulum gerçekleştirilebilir. Bu vantilatör tipinin su geçirmez özelliği bulunmamaktadır. Dış mekanda kurulum gerçekleştirildiği takdirde vantilatör; su, rüzgar, toz ve tuza karşı korunaklı bir mekanda kurulmalıdır. Ürünün bu maddelere maruz kalması garantiyi geçersiz kılar. Tropik bölgelerde, vantilatör ile tavan arasındaki mesafenin daha açık tutulması önerilir.

NOT: Resim sadece temsil amaçlı olup askıyı tam olarak yansıtmamaktadır.

Tavan sabitleme aparatının kurulumu

1. Tavan sabitleme aparatını uzun vidaları kullanarak tavan kirişlerine ya da kalas destek üzerine monte edin. Vidaları tavan sabitleme aparatı üzerindeki deliklere yerleştirerek tavana sabitleyin. Şekil 3'e göz atın.
2. Vidaların en az 30mm'lik kısmının tavan kirişine ya da kalas desteğe girdiğinden emin olun.

Not: Ürün paketiyle gelen sabitleme vidaları kalas tavan kirişleri için tasarlanmıştır; başka malzeme türleri için uygun sabitleme vidalarının ayrıca tedarik edilmesi gerekmektedir.

Not: Vantilatörün tavan sabitleme aparatı, 15 dereceye kadar eğimli/açılı tavanlara montaj yapmanıza izin verir. Açılı/eğimli tavanlara monte edildiğinde tavan sabitleme aparatı, açıklık çatı eğimi yönünde yukarı dönük olacak şekilde monte edilmelidir.

BG Избор на място

1. Вентилаторът за таван трябва да бъде монтиран така че върхът на перките да бъде на разстояние от минимум 300 мм от най-близо разположените предмети или стени.
2. Вентилаторът за таван трябва да се монтира на място, позволяващо перките му да бъдат на минимално разстояние от 2,3 м от пода.
3. Точката на закрепване на вентилатора трябва да бъде масивна конструкция без повреди и с възможност да издържи натоварване от 45 кг или 4 пъти повече от теглото на вентилатора плюс елементите за закрепването му, в зависимост от това коя стойност е по-висока. Ако на мястото на монтаж липсва стабилна точка за монтаж, трябва да монтирате дървена подпора между две таванни греди. Вижте Фигура 2.
4. Голяма част от вентилаторите EGLO са предназначени за закрити помещения, въпреки че е възможно да бъдат монтирани и на открито при наличие на подходящ навес, като вентилаторът трябва да бъде закрит с най-малко две стени. Този вентилатор не е водоустойчив. При монтиране на открито вентилаторът трябва да се монтира на място, защитено от вода, вятър, прах и сол. Излагането на тези фактори води до анулиране на гаранцията. При тропически райони се препоръчва да увеличите разстоянието между вентилатора и ръба на покрива.

ЗАБЕЛЕЖКА: Изображението е само с илюстративна цел и не изобразява действителната скоба.

Монтиране на скобата за закачване

1. Монтирайте скобата за закачване към гредата на тавана или дървената подпора с осигурените дълги монтажни винтове. Поставете винтовете в пробитите отвори в скобата за закачване и закрепете към тавана. Вижте фиг. 3.
2. Поне 30 мм от винта трябва да бъде завинтен към гредата на тавана или дървената подпора.

Забележка: Включените фиксиращи винтове са предназначени за дървени греди на тавани. При фиксиране към друг вид материал е необходимо закупуване на подходящи фиксиращи винтове.

Забележка: Скобата за закачване на вентилатора позволява монтиране върху наклонени/скосени до 15 градуса тавани. При монтиране на скосени тавани, скобата за закачване трябва да бъде монтирана така че отвора да е с лице НАГОРЕ по посока на скока на тавана.

RU Выбор местоположения

1. Потолочный вентилятор должен устанавливаться так, чтобы расстояние от конца лопастей до ближайших предметов или стен составляло не менее 300 мм.
2. Потолочный вентилятор должен устанавливаться так, чтобы расстояние от лопастей до пола составляло не менее 2,3 м.
3. Точка фиксации для потолочного вентилятора должна иметь звукоизолирующую конструкцию; она не должна иметь повреждений и должна быть рассчитана на нагрузку в 45 кг или нагрузку, в 4 раза превышающую массу вентилятора (для соответствующего способа крепления), в зависимости от того, какая величина больше. Если местоположение не имеет надежной точки для монтажа, необходимо установить деревянную подпорку между двумя потолочными балками. См. рис. 2.
4. Многие вентиляторы EGLO предназначены для использования внутри помещений, хотя они также могут устанавливаться в надлежащим образом укрытых областях вне помещений, где вентилятор полностью укрыт как минимум 2 стенами. Этот вентилятор не является водостойким. При установке вне помещений потолочный вентилятор должен устанавливаться в месте, защищенном от воздействия воды, ветра, пыли и соли. Воздействие этих элементов может привести к аннулированию гарантии. В тропических областях необходимо увеличить расстояние от вентилятора до края крыши.

ПРИМЕЧАНИЕ: Рисунок приводится только в иллюстративных целях и не является изображением реального кронштейна.

Установка подвешенного кронштейна

1. Установите подвесной кронштейн в потолочную балку или деревянную подпорку с помощью длинных установочных винтов, включенных в комплект поставки. Установите винты через отверстия с прорезями в подвешенном кронштейне и зафиксируйте их к потолку. См. рис. 3.
2. Убедитесь, что винт входит в потолочную балку или деревянную подпорку по меньшей мере на 30 мм.

Примечание: Фиксационные винты включены в комплект поставки и предназначены для использования с деревянными потолочными балками; для других материалов необходимо приобрести подходящие фиксационные винты.

Примечание: Подвесной кронштейн вашего вентилятора может монтироваться с наклонными потолками с углом до 15 градусов. При монтаже на скошенных/наклонных потолках подвесной кронштейн должен устанавливаться так, чтобы отверстие было обращено ВВЕРХ в направлении потолка.

SR Izaberite mesto

1. Plafonski ventilator mora da se ugradi na mestu gde su lopatice na minimalnom rastojanju od 300mm od vrha lopatice do najbližih predmeta ili zidova.
2. Plafonski ventilator mora da se ugradi na mestu tako da su lopatice minimalno 2.3m iznad poda.
3. Tačka fiksiranja plafonskog ventilatora mora biti na čvrstoj konstrukciji, neoštećena i nosivosti najmanje 45 kg ili 4 puta težine ventilatora plus težina same konstrukcije za kačenje. Ako mesto nema čvrstu tačku montaže, treba da ugradite drvenu gredu između dva plafonska nosača. Pogledajte sliku 2.
4. Mnogi EGLO ventilatori su konstruisani za unutrašnju upotrebu mada mogu biti montirani i na odgovarajuće zaštićenim lokacijama na otvorenom, gde je ventilator pokriven sa najmanje 2 zida. Ovaj ventilator nije vodootporan. Kada se montira u eksterijeru, plafonski ventilator mora biti montiran na mestu koje je zaštićeno od vode, vetra, prašine i soli. Izlaganje ovim materijama poništava garanciju uređaja. U nekim tropskim područjima, preporučuje se montaža na povećanoj udaljenosti od plafona.

НАПОМЕНА: Слика је искључиво у показне сврхе, и не представља реални држач.

Montaža visećeg držača

1. Ugradite viseći držač na plafonski nosač ili drvenu gredu koristeći dugačke šrafove. Provučite šrafove kroz prorezane rupe u visećem držaču i pričvrstite za plafon. Vidi sliku 3.
2. Osigurajte da je bar 30mm šrafa ušlo u plafonski nosač ili drvenu gredu.

Napomena: Isporučeni šrafovi za fiksiranje su pogodni za upotrebu kod drvenih plafonskih nosača, za druge vrste materijala biće potrebno da se kupe odgovarajući šrafovi za fiksiranje.

Napomena: Viseći držači ventilatora se mogu montirati na ugaone/kose plafone sa nagibom od 15 stepeni. Kada se montira na kose / plafone pod nagibom, nosač vešanja mora biti postavljen tako da otvor bude okrenut prema gore u odnosu na prag nagiba na plafonu.

PL Wybór lokalizacji

1. Wentylator sufitowy należy zainstalować w takim miejscu, aby końcówki łopatek znajdowały się w odległości przynajmniej 300 mm od najbliższych obiektów lub ścian.
2. Wentylator sufitowy należy zainstalować w takim miejscu, aby łopatki znajdowały się przynajmniej 2,3m nad podłogą.
3. Punkt mocowania wentylatora sufitowego musi posiadać solidną konstrukcję, być wolny od uszkodzeń i zdolny do wytrzymania obciążenia masą 45 kg lub 4-krotną masą prawidłowo zamocowanego wentylatora zależnie od tego, która z tych wartości jest większa. Jeśli w danym miejscu brak punktu montażowego o odpowiedniej wytrzymałości, należy zamontować drewniany wspornik pomiędzy dwiema belkami stropowymi. Patrz rys. 2.
4. Wiele wentylatorów firmy EGLO jest przeznaczonych do użytku wewnątrz pomieszczeń, aczkolwiek można je również instalować w odpowiednio zadanych miejscach na otwartym powietrzu, w których są należycie osłaniane za pomocą min. 2 ścian. Niniejszy wentylator nie jest wodoodporny. Wentylator sufitowy zainstalowany na otwartym powietrzu należy zabezpieczyć przed działaniem wody, wiatru, pyłu i soli. Narażenie go na działanie tych czynników unieważnia gwarancję. W strefach tropikalnych należy zwiększyć odległość wentylatora od krawędzi dachu.

UWAGA: Niniejsza ilustracja ma wyłącznie charakter orientacyjny i nie przedstawia rzeczywistego wyglądu elementu.

Montaż uchwyty zawieszenia

1. Zamontować uchwyt zawieszenia na belce stropowej lub drewnianej podporze za pomocą długich śrub montażowych wchodzących w zakres dostawy. Przełożyć śruby przez podłużne otwory uchwyty zawieszenia, po czym przykręcić go do sufitu. Patrz rys. 3
2. Należy upewnić się, że przynajmniej 30mm gwintu śruby zostało wkręcone w belkę stropową lub drewnianą podporę.

Uwaga: Śruby mocujące wchodzące w zakres dostawy są przeznaczone do stosowania w drewnianych belkach stropowych, w przypadku wszelkich innych materiałów należy zakupić śruby mocujące odpowiedniego typu.

Uwaga: Uchwyt zawieszenia niniejszego wentylatora umożliwia montaż tego urządzenia na sufitach skośnych/nachylonych pod kątem maks. 15 stopni. W przypadku montażu na sufitach skośnych/nachylonych, uchwyt wieszaka należy zamontować w taki sposób, aby otwór był skierowany KU GÓRZE względem nachylenia sufitu.

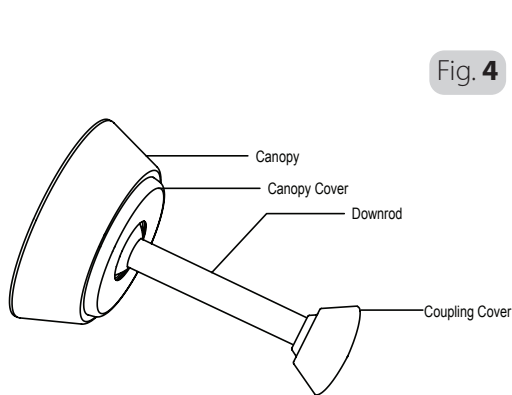


Fig. 4

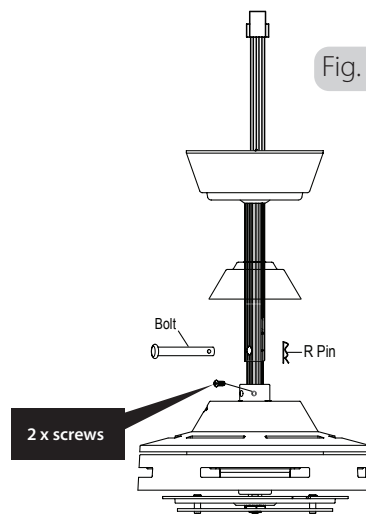


Fig. 5

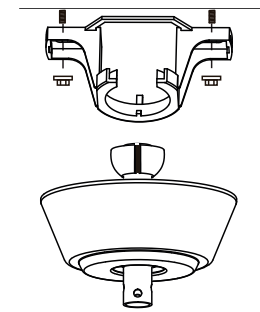


Fig. 6

DE Montage und Installation des Ventilators



Wichtig: Überprüfen Sie, ob die Stromversorgung unterbrochen und/oder das Netz am Sicherungskasten abgeschaltet ist, um eine vollständige Poltrennung der Stromversorgung zu gewährleisten.

1. Montieren Sie Abdeckhaube und die Kupplungsabdeckung über dem Hängerohr. Siehe Abb. 4.
2. Führen Sie das Hauptkabelbündel in und durch das Hängerohr. Vergewissern Sie sich, dass das Aufhängerohr mit zwei Schrauben an der Kupplung festgeklemmt ist, um Rütteln und Schwingen während des Betriebs zu vermeiden. Überprüfen Sie erneut, ob alle Schrauben richtig angezogen sind. Heben Sie die Ventilatoreinheit vorsichtig bis zur Aufhängehalterung an. Siehe Abb. 5.
3. Heben Sie die Ventilatoreinheit vorsichtig bis zur Aufhängehalterung an.
4. Setzen Sie die Verbindung aus Hängerohr mit der Kugel in die Halterung ein und achten Sie darauf, dass die Aufnahmekerbung der Kugel auf dem Anschlag des Stoppers positioniert ist, damit sich der Ventilator während des Betriebs nicht dreht. Siehe Abb. 6
5. Verkabeln Sie die Decke gemäß „Verkabelung“.
6. Nachdem der elektrische Netzanschluss an der Klemmleiste abgeschlossen ist, schließen Sie die Verkabelung des Deckenventilators an, indem Sie die Schnellanschlusstecker verbinden.
7. Heben Sie die Haube bis zur Aufhängehalterung an und legen Sie die Kabel vorsichtig in die Haube, während Sie sie langsam an die Decke heben. Befestigen Sie die Haube mit den mitgelieferten Abdeckhaubenschrauben an der Aufhängehalterung und befestigen Sie die Manschette der Abdeckhaube.

Hinweis: Die Verwendung von Elektroschraubern kann zu starkem Anziehen der Schrauben und Beschädigen der Gewinde verursachen, verwenden Sie KEINE Elektrowerkzeuge zum Anziehen der Schrauben.

EN Assembling and installing the fan



Important: Check that the power is disconnected and/or the mains switched off at the circuit box to ensure all pole isolation of the power supply.

1. Assemble the canopy, canopy cover and coupling cover over the downrod. Refer to Fig 4.
2. Insert the wiring loom from the motor into and through the downrod. Attach the downrod to the coupler using the bolt, inserting the R pin. Ensure the downrod is clamped with two screws on the coupler to prevent shaking and wobble during operation. Re-check that all screws are properly tightened, slide the coupling cover down to the downrod. Refer to Fig 5.
3. Carefully lift the fan assembly up to the hanging bracket.
4. Seat the down rod ball assembly into the bracket, ensuring the notch in the hanger ball is positioned on the stopper of the hanger bracket to prevent the fan from rotating when in operation. Refer Fig. 6
5. Wire the ceiling in accordance to: "Wiring Connections".
6. After completing the mains electrical connection at the terminal block, connect the ceiling fan wiring by connecting the quick connector plugs.
7. Raise the canopy up to the hanger bracket, and carefully tuck any cables inside the canopy as you slowly raise it to the ceiling. Fix the canopy to the hanger bracket with the canopy screws provided, and attach the canopy ring.

Note: The use of electric drivers can overtighten the screws and damage threads, DO NOT use power tools for tightening screws

FR Montage et installation du ventilateur



Important: Vérifiez que le courant est coupé et/ou que la tension réseau est coupée au niveau du boîtier de circuits électriques pour vous assurer que tous les pôles sont correctement isolés de l'alimentation électrique.

1. Assemblez le boîtier de protection et le couvercle de raccordement sur la barre. Voir Figure 4.
2. Poussez le faisceau de câblage du moteur à travers la barre. Assurez-vous que la barre est fixée au coupleur par deux vis pour éviter toute oscillation du ventilateur lors de l'utilisation. Vérifiez une nouvelle fois que toutes les vis sont correctement serrées. Soulevez précautionneusement le montage du ventilateur jusqu'au support de suspension. Voir Figure 5.
3. Soulevez précautionneusement le montage du ventilateur jusqu'au support de suspension.
4. Faites reposer le montage barre-boule sur le support en vous assurant que la fente de la boule de suspension est bien placée sur le butoir du support de suspension pour éviter que le ventilateur ne tourne lorsqu'il est en fonctionnement. Voir Figure 6
5. Raccordez le plafond conformément à ce qui est indiqué au chapitre « Raccordements électriques ».
6. Une fois le bloc de raccordement relié au réseau, raccordez le câblage du ventilateur de plafond en branchant les connecteurs à raccord rapide.
7. Soulevez le boîtier de protection jusqu'au support de suspension et insérez délicatement les câbles à l'intérieur du boîtier tandis que vous le soulevez doucement vers le plafond. Fixez le boîtier de protection au support de suspension avec les vis de boîtier fournies, puis fixez la bague de boîtier de protection.

Remarque : L'utilisation de tournevis électriques peut entraîner un serrage excessif des vis et endommager les filetages, N'UTILISEZ PAS d'outils électriques pour serrer les vis.

IT Assemblaggio e installazione del ventilatore



Importante: Per garantire l'isolamento completo di tutti i poli dall'alimentazione, assicurarsi di scollegare l'alimentazione e/o spegnere l'interruttore di rete dalla centralina.

1. Assemblare la calotta e il copriflangia sopra l'asta. Vedere fig. 4.
2. Far passare il fascio di cavi dal motore dentro l'asta. Assicurarsi che l'asta sia fissata con due viti sul gancio per impedire che possa oscillare e ondeggiare durante il funzionamento. Ricontrollare che tutte le viti siano serrate correttamente. Sollevare con attenzione il ventilatore assemblato fino alla staffa di sospensione. Vedere la figura 5.
3. Sollevare con attenzione il ventilatore assemblato fino alla staffa di sospensione.
4. Sistemare il gruppo asta-giunto sferico nella staffa, assicurandosi che la scanalatura del giunto sferico sia posizionata sull'arresto della staffa di sospensione per impedire al ventilatore di ruotare mentre è in funzione. Vedere fig. 6
5. Cablare il soffitto in conformità a „Collegamenti del cablaggio“.
6. Dopo aver completato il collegamento elettrico alla rete in corrispondenza del blocco terminali, collegare il cablaggio del ventilatore a soffitto collegando i connettori rapidi.
7. Sollevare la calotta fino alla staffa di sospensione e inserire gli eventuali cavi all'interno della calotta avvicinandola lentamente al soffitto. Fissare la calotta alla staffa di sospensione con le viti in dotazione e attaccare l'anello della calotta.

Nota: Utilizzando cacciaviti elettrici si potrebbero stringere eccessivamente le viti e danneggiare i filetti, NON utilizzare attrezzi elettrici per stringere le viti.

NL Montage en installatie van de ventilator



Belangrijk: Controleer of de stroom is uitgeschakeld en/of de netspanning aan de schakelkast is uitgeschakeld, zodat u er zeker van bent dat alle polen van de stroomvoorziening onderbroken zijn.

1. Schuif de plafondkap en afdekking van de koppeling over de stang. Zie Fig. 4.
2. Duw de bedrading van de motor door de stang. Zorg dat de stang goed met twee schroeven vastzit aan de koppeling om te voorkomen dat de ventilator gaat wiebelen tijdens gebruik. Controleer opnieuw of alle schroeven goed zijn aangedraaid. Til de ventilatoreenheid voorzichtig op tot aan de ophangbeugel. Zie fig 5.
3. Til de ventilatoreenheid voorzichtig op tot aan de ophangbeugel.
4. Plaats de kogeleenheid van de stang in de beugel en zorg ervoor dat de sleuf van de ventilatorkogel op de aanslag van de ophangbeugel is gepositioneerd om te voorkomen dat de ventilatorbehuizing tijdens het gebruik gaat draaien. Zie fig. 6
5. Bekabel het plafond in overeenstemming met „Bekabeling“.
6. Na het voltooiën van de stroomaansluiting aan het klemmenblok, sluit u met behulp van de snelkoppelingsstekkers de bekabeling van de plafondventilator aan.
7. Schuif de plafondkap tot tegen de ophangbeugel en stop kabels voorzichtig weg in de plafondkap terwijl u de kap tot tegen het plafond schuift. Bevestig de plafondkap aan de ophangbeugel met behulp van de meegeleverde schroeven en maak de ring van de plafondkap vast.

Opmerking: Het gebruik van elektrisch gereedschap kan ertoe leiden dat schroeven en schroefdraden te strak worden vastgedraaid. Gebruik GEEN ELEKTRISCH GEREEDSCHAP om schroeven vast te draaien.

ES Montaje e instalación del ventilador



Importante: Compruebe que la alimentación esté desconectada y/o que los interruptores principales estén desconectados en la caja del circuito para asegurar que todos los polos estén aislados de la fuente de alimentación.

1. Monte la cubierta y la cubierta de acoplamiento sobre la varilla. Consulte la figura 4.
2. Inserte el mazo de cables desde el motor hacia la varilla y a través de ella. Asegúrese de que la varilla está anclada con dos tornillos en el acoplador para evitar sacudidas y oscilación durante el funcionamiento. Vuelva a comprobar que todos los tornillos estén bien apretados. Levante con cuidado el ensamblaje del ventilador hasta el soporte de suspensión. Consulte la figura 5.
3. Levante con cuidado el ensamblaje del ventilador hasta el soporte de suspensión.
4. Coloque el ensamblaje de la varilla y el florín en el soporte, asegurándose de que la hendidura del florín esté colocada en el tope del soporte de suspensión para evitar que el ventilador gire cuando está en funcionamiento. Consulte la figura 6.
5. Realice las conexiones en el techo de acuerdo con „Conexiones de cableado“.
6. Después de completar la conexión eléctrica de la red en el bloque de terminales, conecte los cables del ventilador conectando los enchufes de conexión rápida.
7. Levante la cubierta hasta el soporte de suspensión y coloque cuidadosamente cualquier cable dentro de la cubierta mientras la levanta lentamente hacia el techo. Fije la cubierta al soporte de suspensión con los tornillos de la cubierta suministrados y asegure el anillo de la cubierta.

Nota: El uso de destornilladores eléctricos puede apretar demasiado los tornillos y dañar las roscas. NO use herramientas eléctricas para apretar los tornillos.

PT Montagem e instalação da ventoinha



Importante: Verifique se a alimentação elétrica está desligada e/ou o interruptor geral está desligado no quadro elétrico para se assegurar que todos os bornes estão isolados da alimentação elétrica.

1. Monte cobertura e tampa de engate por cima da haste inferior. Consulte a Fig 4.
2. Insira o chicote de cabos do motor no interior e através da haste inferior. Assegure que a haste inferior está presa com dois parafusos no acoplador para evitar a vibração e oscilação durante o funcionamento. Volte a verificar se todos os parafusos estão devidamente apertados. Levante com cuidado a unidade da ventoinha até ao suporte de suspensão. Consulte a Fig 5.
3. Levante com cuidado a unidade da ventoinha até ao suporte de suspensão.
4. Coloque a unidade da esfera da haste inferior no suporte, assegurando-se que o entalhe na bola está posicionada no batente do suporte de suspensão para evitar que a ventoinha rode quando está a trabalhar. Consulte Fig. 6
5. Crie as ligações elétricas do teto de acordo com; „Ligações elétricas“.
6. Depois de completar a ligação à rede elétrica no bloco de terminais, ligue o cabo da ventoinha de teto conectando as fichas de conector rápidas.
7. Levante a cobertura para cima para o suporte de suspensão, e arrume com cuidado todos os cabos no interior da cobertura à medida que a levanta lentamente para o teto. Prenda a cobertura ao suporte de suspensão com os parafusos da cobertura fornecidos, e fixe o anel da cobertura.

Nota: A utilização de chaves elétricas pode apertar em excesso os parafusos e danificar as roscas, NÃO utilize ferramentas elétricas para o aperto dos parafusos.

FI Tuulettimen kokoonpano ja asennus



Tärkeää: Varmista, että virta on katkaistu ja/tai että päävirransyöttö on katkaistu virtakatkaisijasta, ja tarkista, että virransyötön kaikki navat on eristetty.

1. Kokoa kattokuppi ja liitäntäkansi ripustustangon päälle. Katso kuva 4.
2. Työnnä moottorin johdinnippu ripustustankoon ja sen läpi. Varmista, että ripustustanko on kiinnitetty kahdella ruuvilla kiinnittimeen, jotta tuuletin ei pääse tärisemään tai heilumaan käytön aikana. Tarkista vielä, että kaikki ruuvit ovat kunnolla kiinni. Ripusta tuuletin varovasti ripustimeen. Katso kuva 5.
3. Ripusta tuuletin varovasti ripustimeen.
4. Vie ripustustanko osineen kannattimeen ja varmista, että ripustuskuvun ura on ripustuskiinnikkeen pidättimessä, jotta tuuletin ei pääse pyörimään käytön aikana. Katso kuva 6
5. Tee katon sähköliitännät kohdassa Sähköliitännät kuvatulla tavalla.
6. Kun olet kiinnittänyt sähköjohdot liitinrasiaan, liitä kattotuulettimet johdot pikaliittimillä.
7. Nosta kattokuppi ripustuskiinnikkeeseen ja työnnä kaikki johdot varovasti kuvun sisään ja nosta tuuletin samalla hitaasti kattoon. Kiinnitä kattokuppi sen mukana toimitettavilla ruuveilla ripustuskiinnikkeeseen ja kiinnitä kattokupin rengas.

Huom: Sähkötyökalut voivat kiristää ruuvit liian kireälle ja vahingoittaa kierteitä, joten ÄLÄ käytä ruuvien kiristämiseen sähkötyökaluja.

SE Montering och installation av fläkten



Viktigt: Kontrollera att strömmen är bortkopplad och/eller att elskåpet är avstängt för att säkerställa att alla poler i strömförsörjningen är isolerade.

1. Montera kåpan och kopplingshöljet över nedstången. Se figur 4.
2. Sätt in kabeldragningsnätet från motorn i och genom nedstången. Kontrollera att nedstången är fastspänd med två skruvar på kopplingen för att förhindra skakningar och svängningar under användning. Kontrollera på nytt att alla skruvar är ordentligt åtdragna. Lyft försiktigt upp fläktaggregatet till hängkonsolen. Se figur 5.
3. Lyft försiktigt upp fläktaggregatet till hängkonsolen.
4. Placera nedstångens bollmontering i konsolen och se till att skåran i hängarens boll är placerad på hängkonsolens stopper för att förhindra att fläkten roterar under användning. Se figur 6
5. Dra ledningar i taket i enlighet med ”Kabelanslutningar”.
6. Efter att ha slutfört nätets elanslutning till kopplingsplinten ansluter du takfläktens kabeldraging genom att ansluta snabbkopplingspluggarna.
7. Lyft upp kåpan till hängkonsolen och stoppa omsorgsfullt in alla kablar inuti kåpan medan du långsamt höjer den mot taket. Fäst kåpan i hängkonsolen med de medföljande skruvarna och sätt fast kåpans ring.

Obs! Användningen av eldragare kan dra åt skruvarna för hårt och skada gängorna, använd INTE motordrivna verktyg när du spänner skruvar.

CZ Montáž a instalace ventilátoru



Pozor: Ujistěte se, že je odpojen přívod proudu a/nebo je vypnutý jistič na přívodní skříňce a zajištěny všechny póly napájení.

1. Připevněte vrchní misku a kryt spojky na tyč. Viz obr. 4.
2. Vložte kabeláž od motoru do závěsné tyče. Ujistěte se, že je závěsná tyč je sevřena dvěma šrouby na spojce, aby se zabránilo chvění a houpání za provozu. Znovu zkontrolujte správné dotažení všech šroubů. Celou sestavu ventilátoru opatrně zvedněte k závěsné konzole. Viz obr. 5.
3. Celou sestavu ventilátoru opatrně zvedněte k závěsné konzole.
4. Umístěte sestavu závěsné tyče s koulí do konzoly a zajistěte, aby zářez na závěsné kouli byl umístěn na zarážce závěsné konzoly, aby se za provozu nemohl otáčet celý ventilátor. Viz obr. 6
5. Připojte ke stropu dle „Připojení kabelů“.
6. Po dokončení elektrického připojení na svorkovnici připojte kabeláž stropního ventilátoru připojením konektorů rychlospojky.
7. Zvedněte misku nahoru k závěsné konzole a opatrně zastrčte všechny kabely dovnitř misky, zatímco ji budete pomalu zvedat ke stropu. Připevněte misku k závěsné konzole pomocí přiložených šroubů misky a nasadte prstenec misky.

Upozornění: Použití elektrických pohonů může přetáhnout šrouby a poškodit závity, k utahování šroubů NEPOUŽÍVEJTE poháněné nářadí.

HU A ventilátor össze- és felszerelése



Fontos: Győződjön meg arról, hogy a tápellátás le van választva és/vagy a főkapcsoló az elosztódoboznál ki van kapcsolva, és gondoskodjon a tápellátás összes pólusának szigeteléséről.

1. Szerelje össze a tetőt és a csatolófedelelet a függőleges rúdon. Lásd a 4. ábrát.
2. Helyezze a motortól érkező huzalozási nyelet a függőleges rúdba, és fűzze át rajta. Győződjön meg arról, hogy a függőleges rúd két csavarral a csatolóhoz van rögzítve, hogy működés közben ne lépjen fel rázkódás és imbolygás. Ellenőrizze még egyszer, hogy minden csavar megfelelően meg van-e húzva. Óvatosan emelje fel a ventilátorszerelvényt az akasztókapocsra. Lásd a 5. ábrát.
3. Óvatosan emelje fel a ventilátorszerelvényt az akasztókapocsra.
4. Helyezze be a függőleges rúd–golyó szerelvényt a kapocsba, ügyelve arra, hogy az akasztógolyó rögzítő rovátkája az akasztókapocs ütközőjén legyen, és így megakadályozza a ventilátor üzem közbeni forgását. Lásd a 6. ábrát.
5. Huzalozza a mennyezetet a „Huzalozási csatlakozások” résznek megfelelően.
6. A tápellátás elektromos csatlakozásának kapocslécnél történő elkészítését követően csatlakoztassa a mennyezeti ventilátor huzalozását a gyorscsatlakozó dugókkal.
7. Emelje fel a tetőt az akasztókapocsig, majd óvatosan tűrje be a kábeleket a tető belsejébe, miközben lassan a mennyezet felé emeli. Rögzítse a tetőt az akasztókapocshoz a mellékelt tetőcsavarokkal, és rögzítse a tetőgyűrűt.

Megjegyzés: Az elektromos csavarhúzókat túlhúzhatják a csavarokat, és kárt tehetnek a menetekben, ezért NE használjon meghajtott szerszámokat a csavarok meghúzásához.

GR Συναρμολόγηση και εγκατάσταση του ανεμιστήρα



Προσοχή: Βεβαιωθείτε πως η συσκευή έχει αποσυνδεθεί από το ρεύμα ή πως η πρίζα έχει απενεργοποιηθεί από τον ηλεκτρικό πίνακα, προκειμένου να διασφαλιστεί η μόνωση όλων των πόλων της παροχής ρεύματος.

1. Συναρμολογήστε την καλύπτρα και το κάλυμμα σύνδεσης με την κάθετη ράβδο. Βλ. εικόνα 4.
2. Περάστε τα καλώδια του μοτέρ μέσα από την κάθετη ράβδο. Βεβαιωθείτε ότι η κάθετη ράβδος είναι σφιγμένη στον σύνδεσμο με δύο βίδες, για να αποφευχθεί η ανακίνηση και η ταλάντωση κατά τη λειτουργία. Ελέγξτε ξανά αν όλες οι βίδες είναι καλά σφιγμένες. Ανεβάστε προσεκτικά τον συναρμολογημένο ανεμιστήρα στη βάση ανάρτησης. Βλ. εικόνα 5.
3. Ανεβάστε προσεκτικά τον συναρμολογημένο ανεμιστήρα στη βάση ανάρτησης.
4. Τοποθετήστε τον σφαιρικό σύνδεσμο της κάθετης ράβδου στη βάση, φροντίζοντας ώστε η εγκοπή του σφαιρικού συνδέσμου ανάρτησης να βρίσκεται στον αναστολέα της βάσης ανάρτησης, για να αποτραπεί το ενδεχόμενο περιστροφής του ανεμιστήρα κατά τη λειτουργία. Βλ. εικόνα 6.
5. Συνδέστε τα καλώδια της οροφής σύμφωνα με την ενότητα «Συνδέσεις καλωδίων».
6. Μόλις ολοκληρώσετε την ηλεκτρολογική σύνδεση των καλωδίων στο κουτί ακροδεκτών, συνδέστε τα καλώδια του ανεμιστήρα οροφής χρησιμοποιώντας τα βύσματα ταχείας σύνδεσης.
7. Σηκώστε την καλύπτρα μέχρι τη βάση ανάρτησης και κρύψτε προσεκτικά τα καλώδια μέσα στην καλύπτρα καθώς την ανεβάζετε προς την οροφή. Στερεώστε την καλύπτρα στη βάση ανάρτησης με τις βίδες της καλύπτρας που περιέχονται στη συσκευασία και τοποθετήστε τον δακτύλιο της καλύπτρας.

Σημείωση: Τα ηλεκτρικά κατσαβίδια ενδέχεται να σφίξουν υπερβολικά τις βίδες και να καταστρέψουν τα σπειρώματα. ΜΗ χρησιμοποιήσετε ηλεκτρικά εργαλεία για να σφίξετε τις βίδες.

RO Montarea și instalarea ventilatorului



Important: Verificați dacă alimentarea cu energie electrică este debransată și / sau rețeaua electrică este deconectată de la panoul electric pentru a asigura izolarea tuturor polilor de alimentare

1. Asamblați placa de acoperire și capacul cuplajului peste tija inferioară. Consultați figura 4.
2. Introduceți fasciculul de cabluri de la motor în și prin tijă. Asigurați-vă că partea din jos este fixată ferm cu cele două șuruburi de fixare de pe cuplaj, pentru a preveni balansarea și oscilarea în timpul funcționării. Verificați repetat dacă toate șuruburile sunt strânse bine. Ridicați atent ansamblul ventilatorului până la placa de montaj. Consultați figura 5.
3. Ridicați atent ansamblul ventilatorului până la placa de montaj.
4. Poziționați ansamblul sferic al tije în placă, asigurând ca fanta sferei suspendate să fie poziționată pe dopul plăcii de montaj pentru a împiedica rotirea ventilatorului în timpul funcționării. Consultați figura 6
5. Cuplați ventilatorul în conformitate cu „Conectarea cablajului”
6. După finalizarea conectării rețelei electrice la regleta de borne, conectați cablajul ventilatorului de tavan conectând ștecherile de tip racord rapid.
7. Ridicați placa de acoperire până la placa de montaj și introduceți cu atenție cablurile în interiorul plăcii de acoperire în timp ce o ridicați încet până la tavan. Fixați placa de acoperire pe placa de montaj cu ajutorul șuruburilor furnizate.

Notă: Utilizarea șurubelnițelor electrice poate strânge prea tare șuruburile și poate deteriora firele, NU utilizați unelte electrice pentru strângerea șuruburilor.

TR Vantilatörün montajı ve kurulumu



Önemli: Güç beslemesinin bağlantısının kesildiğinden emin olmak için, fişin çekili veya şebeke bağlantısının şalter kutusundan kapalı olup olmadığını kontrol edin.

1. Kanopi ile kaplin kapağını askı çubuğu üzerinden geçirin. Şekil 4'e göz atın.
2. Motordan gelen vantilatör kablolarını askı çubuğunun içerisinden geçirin. Çalıştırma sırasında sallantı ve sarsılma oluşmaması açısından askı çubuğunun iki vidayla kapline sıkıca kenetlendiğinden emin olun. Tüm vidaları tekrar kontrol edin, sıkıca oturduklarından emin olun. Vantilatör tertibatını dikkatlice tavan sabitleme aparatına doğru kaldırın. Şekil 5'e göz atın.
3. Vantilatör tertibatını dikkatlice tavan sabitleme aparatına doğru kaldırın.
4. Askı çubuğunun ucundaki askı küresini aparata geçirin; çalışma sırasında vantilatörün yerinden dönmesini önlemek üzere askı küresindeki kılavuzun sabitleme aparatındaki durdurucuya denk geldiğinden emin olun. Şekil 6'e göz atın.
5. Tavan bağlantılarını “Kablo Bağlantılarına” uygun olarak gerçekleştirin.
6. Terminal bloğuna şebeke elektrik bağlantısını yaptıktan sonra, tavan vantilatörünü hızlı bağlantı uçlarını kullanarak bağlayın.
7. Kanopiyi tavan sabitleme aparatına doğru kaldırın, kabloları dikkatlice içine saklayarak tavana doğru yavaşça itin. Paketten çıkan kanopi vidalarını kullanarak kanopiyi sabitleme aparatına sabitleyin ve kanopi halkasını geçirin.

Not: Elektrikli vidalama aletleri vidaların fazla sıkılmasına ve dışlarda hasara yol açabilir; vidaları sıkarken elektrikle çalışan aletleri KULLANMAYIN.

BG Сглобяване и монтиране на вентилатора



Важно: Проверете дали захранването е изключено и/или дали електричеството е спряно от кутията с предпазители и осигурете изолация на всички полюси на захранването.

1. Сглобете капачката и капака на съединителното тяло над носещия прът. Вижте Фиг. 4.
2. Прекарайте оплетката на кабела от мотора през носещия прът. Уверете се, че носещият прът е закрепен с два винта към съединителното тяло, за да предотвратите клатене и потреперване на уреда по време на работа. Проверете отново дали всички винтове са добре затегнати. Внимателно повдигнете вентилаторния блок към скобата за закачване. Вижте Фиг. 5.
3. Внимателно повдигнете вентилаторния блок към скобата за закачване.
4. Сглобете сферичния накрайник за носещия прът към скобата, така че вдлъбнатината на сферичния накрайник за закачване да бъде върху механизма за закрепване на скобата за закачване, за да предотвратите въртене на вентилатора по време на работа. Вижте фиг. 6.
5. Поставете кабели на тавана в съответствие с раздел „Окабеляване”.
6. След като свържете електрозахранването към клемния блок, свържете кабелите на вентилатора като свържете съединителите за бързо свързване.
7. Вдигнете капачката до скобата за закачване и внимателно подпъхнете всички кабели в капачката, докато бавно я повдигате към тавана. Фиксирайте капачката към скобата за закачване с винтовете за нея и закрепете пръстена на капачката.

Забележка: При използване на електрически отвертки е възможно прекомерно затягане на винтовете, което може да наруши резбата им. НЕ използвайте електрически инструменти за затягане на винтовете.

RU Сборка и установка вентилятора



Важно: Проверьте отсоединение питания и/или отключение электросети на распределительной панели, а также убедитесь в изолировании всех полюсов источника питания.

1. Соберите колпак и соединительную крышку над штангой. См. рис. 4.
2. Проведите оплетку провода от двигателя до штанги и через нее. Убедитесь, что штанга закреплена с помощью двух винтов на соединителе для предотвращения тряски и колебаний во время работы. Еще раз проверьте надлежащую затяжку всех винтов. Осторожно поднимите блок вентилятора на подвесной кронштейн. См. рис. 5.
3. Осторожно поднимите блок вентилятора на подвесной кронштейн.
4. Установите блок штанги с шариком в кронштейн, убедившись, что прорезь подвешенного шарика находится на упоре подвешенного кронштейна для предотвращения вращения во время работы. См. рис. 6.
5. Выполните проводные соединения с потолком согласно разделу «Проводные соединения».
6. После выполнения подключения к электросети на клеммной колодке подсоедините проводку потолочного вентилятора путем подключения быстродействующих штепсельных разъемов.
7. Поднимите колпак до подвешенного кронштейна и аккуратно оберните кабели внутри колпака по мере медленного подъема до потолка. Прикрепите колпак к подвесному кронштейну с помощью винтов колпака, включенных в комплект поставки, и закрепите кольцо колпака.

Примечание: Использование электрических отверток может привести к перезатяжке и повреждению резьбы — не используйте для затяжки винтов приводные инструменты.

SR Montaža i ugradnja ventilatora



Važno: Proverite da li je prekinuto napajanje i/ili je isključena struja na glavnoj razvodnoj kutiji i proverite izolaciju svih faza napajanja.

1. Sklopite masku i njenu spojnicu i prevucite ih preko silazne šipke. Vidi sliku 4.
2. Provucite ožičenje motora kroz silaznu šipku. Proverite da li je silazna šipka dobro pričvršćena pomoću dva šrafa na držaču, kako bi se sprečilo drmanje i klimanje prilikom rada ventilatora. Ponovo proverite da su svi šrafovi dobro pritegnuti. Pažljivo podignite sklop ventilatora do visećeg držača. Vidi sliku 5.
3. Pažljivo podignite sklop ventilatora do visećeg držača.
4. Postavite sklop kugle silazne šipke u držač, pazeći da prorez viseće kugle bude pozicioniran na graničniku visećeg držača kako bi se sprečila rotacija tela ventilatora prilikom rada. Vidi sliku 6.
5. Izvršite ožičenje plafona u skladu sa; “Dijagramom ožičenja”.
6. Nakon povezivanja glavnog napajanja na klemama, povežite žice plafonskog ventilatora pomoću brzih utičnica.
7. Podignite masku do visećeg držača i pažljivo ugurajte kablove unutar maske polako je podižući do plafona. Pričvrstite masku na viseći držač uz pomoć priloženih šrafova maske i postavite prsten i pričvrstite ga na masku.

Napomena: Upotrebom električnih šraflica, šrafovi se mogu previše pritegnuti i tako oštetiti navoji, tako da NE KORISTITE električni alat za zatezanje šrafova.

PL Montaż i instalacja wentylatora



Ważne: Sprawdzić, czy zasilanie jest odłączone i/lub sieć elektryczna jest wyłączona w skrzynce rozdzielczej, aby zapewnić pełną izolację biegunów źródła zasilania.

1. Zamontować osłonę i pokrywę sprzęgu ponad prętem wydłużającym. Patrz rys. 4.
2. Poprowadzić wiązkę przewodów wychodzącą z silnika poprzez pręt wydłużający. Upewnić się, że pręt wydłużający jest solidnie przymocowany dwiema śrubami do łącznika celem zapobieżenia wstrząsom i chybotaniu się urządzenia podczas pracy. Sprawdzić ponownie, czy wszystkie śruby są prawidłowo dokręcone. Ostrożnie unieść zespół wentylatora w stronę uchwytu zawieszenia. Patrz rys. 5.
3. Ostrożnie unieść zespół wentylatora w stronę uchwytu zawieszenia.
4. Osadzić w uchwycie zespół złożony z elementu kulistego i pręta przedłużającego, upewniając się, że ogranicznik uchwytu wieszaka spoczywa w wycięciu elementu kulistego wieszaka, zapobiegającym obracaniu się całej konstrukcji wentylatora podczas pracy. Patrz rys. 6
5. Wykonać oprzewodowanie sufitu zgodnie z rozdziałem „Połączenia elektryczne”.
6. Po podłączeniu sieci elektrycznej za pomocą zespołu zacisków podłączyć okablowanie wentylatora sufitowego za pomocą szybkozłączy wtykowych.
7. Unieść osłonę w stronę uchwyt wieszaka, po czym wsunąć ostrożnie wszystkie kable do jej wnętrza, unosząc ją powoli do sufitu. Przymocować osłonę do uchwytu wieszaka za pomocą dołączonych śrub, po czym dołączyć do niej pierścień osłony.

Uwaga: Użycie wkrętaków elektrycznych może skutkować zbyt silnym dokręcaniem śrub i niszczeniem ich gwintów; NIE WOLNO używać elektronarzędzi do dokręcania śrub.

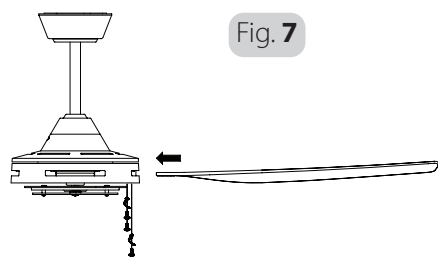


Fig. 7

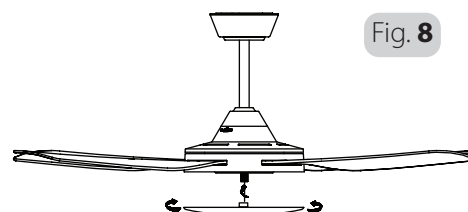


Fig. 8

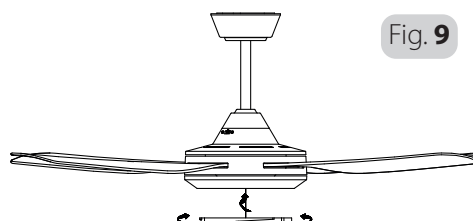
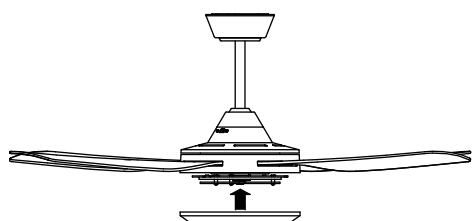


Fig. 9

DE Montage und Installation des Ventilators

8. Einen Flügel nach der anderen bearbeiten. Den Flügel in den Schlitz im Mittelband des Motorgehäuses einsetzen und die Flügelschrauben lose anziehen. Wenn alle Flügel montiert sind, alle Schrauben fest anziehen. Siehe Abb. 7
9. Überprüfen Sie erneut, ob alle Schrauben richtig angezogen sind.
10. Bei Modellen ohne Beleuchtung wird die untere Abdeckung befestigt, indem sie gegen die Unterseite des Motors ausgerichtet und im Uhrzeigersinn gedreht wird. Siehe Abb. 8
11. Bei Modellen mit Beleuchtung die Leuchtenplatte (Schirmring) durch Ausrichten mit den Langlöchern im Boden des Ventilators befestigen und eindrücken, bis alle Klammern einrasten. Siehe Abb. 9
12. Bei Modellen mit Beleuchtung installieren Sie den Lampenschirm, indem Sie ihn mit der Leuchtenplatte (Schirmring) ausrichten und im Uhrzeigersinn drehen.

Hinweis: Bevor Sie den Lampenschirm anbringen, ändern Sie die Farbe des LED-Lichts auf Ihre gewünschte Farbe. Siehe „Ändern der Farbe des LED-Lichts“

EN Assembling and installing the fan

8. Working one blade at a time, place the blade into the slot in the motor housing centre band, and tighten blade screws loosely, and when all blades are installed tighten all screws firmly. Refer Fig. 7
9. Re-check that all screws are properly tightened.
10. For non-light models; attach the bottom cover (down cover) by aligning up against the bottom of the motor and twisting in a clockwise direction. Refer Fig. 8
11. For models with light attach the light plate (shade ring) by aligning with the slotted holes in the bottom of the fan and push in until all clips click. Refer Fig. 9
12. For models with light; install the light shade by aligning with the light plate (shade ring), and twisting in a clockwise direction.

Note: Before attaching light shade, change the colour of the LED light to your desired colour. Refer to “CHANGING THE COLOUR OF LED LIGHT”s

FR Montage et installation du ventilateur

8. En travaillant une pale à la fois, placez la pale dans la fente au niveau de la bande centrale du boîtier du moteur et serrez légèrement les deux vis de pales. Une fois l'ensemble des pales installées, serrez toutes les vis fermement. Voir Figure 7
9. Vérifiez une nouvelle fois que toutes les vis sont correctement serrées.
10. Pour les modèles sans système d'éclairage, fixez le couvercle inférieur en l'alignant avec la partie inférieure du moteur et en le faisant tourner dans le sens horaire. Voir Figure 8
11. Pour les modèles dotés d'un système d'éclairage, fixez la plaque d'éclairage (anneau de l'abat-jour) en l'alignant avec les fentes situées dans la partie inférieure du ventilateur, puis poussez-la jusqu'à ce que l'ensemble des attaches cliquent. Voir Figure 9
12. Pour les modèles dotés d'un système d'éclairage, installez l'abat-jour en l'alignant avec la plaque d'éclairage (anneau de l'abat-jour) et en le faisant tourner dans le sens horaire.

Remarque : Avant de fixer l'abat-jour, paramétrez la couleur de votre choix pour la lampe à LED. Voir section « CHANGER LA COULEUR DE LA LAMPE À LED »

IT Assemblaggio e installazione del ventilatore

8. Lavorando su una pala alla volta, collocarle nella scanalatura della fascia centrale dell'alloggiamento motore e serrare entrambe le viti delle pale senza stringerle; quindi, una volta installate tutte le pale, serrare saldamente le viti corrispondenti. Vedere fig. 7
9. Ricontrollare che tutte le viti siano correttamente serrate.
10. Per modelli senza luce; attaccare la copertura inferiore (coperchio inferiore) allineandola con il fondo del motore e ruotandola in senso orario. Vedere fig. 8
11. Per i modelli con luce, attaccare la piastra luce (anello paralume) allineando con i fori scanalati nel fondo del ventilatore e spingere verso l'interno fino a far scattare tutti i fermagli. Vedere fig. 9
12. Per modelli con luce; installare il paralume allineandolo con la piastra luce (anello paraluce) e ruotandolo in senso orario.

Nota: Prima di attaccare il paralume, cambiare il colore della luce LED in quello desiderato. Fare riferimento a “MODIFICARE IL COLORE DELLA LUCE LED”

NL Montage en installatie van de ventilator

8. Bevestig de bladen een voor een. Plaats het blad in de sleuf in de middelste band van de motorbehuizing, en draai de bladschroeven nog niet helemaal aan. Wanneer alle bladen zijn geïnstalleerd, draait u alle schroeven stevig aan. Zie fig. 7
9. Controleer opnieuw of alle schroeven goed zijn aangedraaid.
10. Bij modellen zonder verlichtingsset: bevestig de bodemplaat door deze tegen de onderkant van de motor aan te drukken en met de klok mee te draaien. Zie fig. 8
11. Bij modellen met verlichtingsset: bevestig de lichtplaat door deze op één lijn te brengen met de gaten in de onderkant van de ventilator en druk aan totdat alles vastklikt. Zie fig. 9
12. Bij modellen met verlichtingsset: bevestig de lichtkap door deze tegen de lichtplaat aan te houden en met de klok mee te draaien.

Opmerking: Stel de gewenste lichtkleur van uw ledlamp in voordat u de lichtkap bevestigt. Zie hiervoor "DE KLEUR VAN DE LEDLAMP WIJZIGEN"

ES Montaje e instalación del ventilador

8. Instalando un aspa a la vez, coloque el aspa en la ranura de la banda central de la carcasa del motor y apriete los dos tornillos del aspa sin apretarlos y, cuando todas las aspas estén colocadas, apriete todos los tornillos firmemente. Consulte la figura 7.
9. Vuelva a comprobar que todos los tornillos estén bien apretados.
10. Para modelos no ligeros: coloque la cubierta inferior (cubierta hacia abajo) alineándola con la parte inferior del motor y girándola en el sentido de las agujas del reloj. Consulte la figura 8.
11. Para los modelos con luz, fije la placa de luz (anillo de la pantalla) alineándola con los orificios ranurados en la parte inferior del ventilador y empújela hasta escuchar que todas las pestañas han encajado correctamente. Consulte la figura 9.
12. Para modelos con luz: instale la pantalla de luz alineándola con la placa de luz (anillo de la pantalla) y gírela en el sentido de las agujas del reloj.

Nota: Antes de colocar la pantalla, cambie el color de la luz LED al color deseado. Consulte "CAMBIAR EL COLOR DE LA LUZ LED"

PT Montagem e instalação da ventoinha

8. Trabalhando numa pá de cada vez, coloque a pá na ranhura na faixa central da caixa do motor, e aperte ligeiramente os dois parafusos das pás, e quando todas as pás estiverem instaladas, aperte firmemente todos os parafusos. Consulte Fig. 7
9. Volte a verificar se todos parafusos estão devidamente apertados.
10. Para modelos sem luz; prenda a cobertura inferior (cobertura descendente) ao alinhar a mesma em relação à parte de baixo do motor e girando no sentido dos ponteiros do relógio. Consulte Fig. 8
11. Para modelos com luz prenda a placa de iluminação (anel do florão) ao alinhar com os furos longitudinais na parte de baixo da ventoinha e empurrar para dentro até que todos os grampos façam clique. Consulte Fig. 9
12. Para modelos com luz; instale o florão da luz alinhando com a placa de Iluminação (anel do florão), e girando no sentido dos ponteiros do relógio.

Nota: Antes de prender o florão, mude a cor da luz do LED para a sua cor desejada. Consulte "ALTERAR A COR DA LUZ LED"

FI Tuulettimen kokoonpano ja asennus

8. Aseta siivet yksi kerrallaan moottorin kotelon keskikaistassa olevaan aukkoon ja kiristä siiven molemmat ruuvit löysästi. Kiristä kaikki ruuvit tiukasti sen jälkeen, kun olet asentanut kaikki siivet paikoilleen. Katso kuva 7
9. Tarkista vielä, että kaikki ruuvit ovat kunnolla kiinni.
10. Mallit ilman valaisinta; kiinnitä pohjakansi (alasuojus) kohdistamalla se moottorin pohjaa vasten ja kiertämällä myötäpäivään. Katso kuva 8
11. Valaisimilla varustetut mallit; kiinnitä valaistuslevy (varjostusrengas) kohdistamalla se tuulettimen pohjassa olevien reikien kanssa ja työntämällä ylöspäin, kunnes kaikki pidikkeet napsahtavat. Katso kuva 9
12. Valaisimilla varustetut mallit; asenna varjostin kohdistamalla se valaistuslevyyn (varjostusrengas) ja kierrä myötäpäivään.

Huom: Vaihda LED-valon väri haluamaasi väriin ennen varjostimen kiinnittämistä. Katso kohta "LED-VALON VÄRIN VAIHTO"

SE Montering och installation av fläkten

8. Bearbeta ett blad i taget: Placera bladet i skåran i det centrala bandet i motorhuset och spänn båda bladskruvorna löst. När alla bladen har installerats ska samtliga skruvar spännas fast ordentligt. Se figur 7
9. Kontrollera på nytt att alla skruvar är ordentligt åtdragna.
10. För modeller utan belysning: fäst bottenlocket (den nedåtvända kåpan) genom att rikta det efter motorns nederdel och skruva det medurs. Se figur 8
11. För modeller med belysning: fäst ljusplattan (skärmringen) genom att rikta den efter de slitsade hålen i fläktens nederdel och tryck inåt tills alla klämmorna klickat fast. Se figur 9
12. För modeller med belysning; installera ljusskärmen genom att rikta den efter ljusplattan (skärmringen), och skruva den medurs.

Obs! Innan du monterar ljusskärmen ska du ändra färgen på LED-lampan till önskad färg. Se "ÄNDRA FÄRGEN PÅ LED-LAMPAN"

CZ Montáž a instalace ventilátoru

8. Pracujte vždy jen s jednou lopatkou, vložte lopatku do drážky ve středovém pásu skříně motoru a oba šrouby lopatky volně utáhněte, až budou nainstalovány všechny lopatky, všechny šrouby utáhněte pevně. Viz obr. 7
9. Znovu zkontrolujte správné dotažení všech šroubů.
10. Pro modely bez světla; připevněte kryt dna (spodní kryt) vyrovnáním proti spodní části motoru a otáčením ve směru hodinových ručiček. Viz obr. 8
11. U modelů se světlem připevněte desku světla (kroužek stínítka) vyrovnáním s drážkovanými otvory ve spodní části ventilátoru a zatlačte až všechny klipy zacvaknou. Viz obr. 9
12. Pro modely se světlem; nainstalujte stínítka vyrovnáním s deskou světla (stínicí kroužek) a otáčením ve směru hodinových ručiček.

Upozornění: Před připevněním stínítka změňte barvu LED světla na požadovanou barvu. Viz „ZMĚNA BARVY LED SVĚTLA“

HU A ventilátor össze- és felszerelése

8. Lapátonként haladva helyezze a lapátot a motorburkolat középső sávjában lévő nyílásba, húzza meg lazán mindkét lapátcsavart, és az összes lapát behelyezését követően húzza meg erősen az összes csavart. Lásd a 7. ábrát.
9. Ellenőrizze még egyszer, hogy minden csavar megfelelően meg van-e húzva.
10. Világítás nélküli modellek esetén rögzítse az alsó fedelet úgy, hogy a motor aljához igazítja, majd az óramutató járásával megegyező irányba elforgatja. Lásd a 8. ábrát.
11. A világítással rendelkező modellek esetén rögzítse a világítási lemezt (lámpaernyő-gyűrűt) úgy, hogy a ventilátor aljában lévő hornyolt lyukakhoz igazítja, majd addig nyomja befelé, amíg az összes kapocs nem kattan be. Lásd a 9. ábrát.
12. A világítással rendelkező modellek esetén szerelje be a lámpaernyőt úgy, hogy a világítási lemezhez (lámpaernyő-gyűrűhöz) igazítja, majd az óramutató járásával megegyező irányba elforgatja.

Megjegyzés: A lámpaernyő rögzítése előtt változtassa a LED-világítás színét a kívánt színre. Lásd: „A LED-VILÁGÍTÁS SZÍNÉNEK MÓDOSÍTÁSA“

GR Συναρμολόγηση και εγκατάσταση του ανεμιστήρα

8. Δουλεύοντας με ένα πτερύγιο τη φορά, τοποθετήστε το πτερύγιο στην εγκοπή της κεντρικής ζώνης του περιβλήματος του μοτέρ και σφίξτε χαλαρά και τις δύο βίδες του πτερυγίου. Αφού τοποθετήσετε όλα τα πτερύγια, σφίξτε καλά τις βίδες. Βλ. εικόνα 7.
9. Ελέγξτε ξανά αν όλες οι βίδες είναι καλά σφιγμένες.
10. Για τα μοντέλα χωρίς φωτιστικό, τοποθετήστε το κάτω κάλυμμα ευθυγραμμίζοντάς το προς τα πάνω στο κάτω μέρος του μοτέρ και στρέφοντάς το δεξιόστροφα. Βλ. εικόνα 8.
11. Για τα μοντέλα με φωτιστικό, τοποθετήστε την πλάκα φωτιστικού (δακτύλιος σκίαστρου) ευθυγραμμίζοντάς την με τις διαμήκεις οπές του κάτω μέρους του ανεμιστήρα και σπρώξτε τη μέχρι να ακουστούν όλα τα κλικ. Βλ. εικόνα 9.
12. Για τα μοντέλα με φωτιστικό, τοποθετήστε το σκίαστρο φωτιστικού ευθυγραμμίζοντάς το με την πλάκα φωτιστικού (δακτύλιο σκίαστρου) και στρέφοντάς το δεξιόστροφα.

Σημείωση: Πριν τοποθετήσετε το σκίαστρο φωτιστικού, αλλάξτε το χρώμα της ένδειξης LED με το χρώμα που επιθυμείτε. Ανατρέξτε στην ενότητα «Αλλαγή χρώματος της ένδειξης LED».

RO Montarea și instalarea ventilatorului

8. Luând câte o paletă pe rând, așezați paleta în fanta din banda centrală a carcasei motorului și strângeți ușor ambele șuruburi, iar când toate paletele sunt instalate, strângeți ferm toate șuruburile. Consultați figura 7.
9. Verificați repetat dacă toate șuruburile sunt strânse bine.
10. Pentru modelele fără lumini; atașați capacul de jos (capacul în jos) aliniindu-l cu partea inferioară a motorului și răsucliti în sensul acelor de ceasornic. Consultați figura 8.
11. Pentru modelele cu lumini, atașați placa lămpii (inelul abajurului) aliniind-o cu creștăturile din partea inferioară a ventilatorului și împingeți-o până când toate clemele fac clic. Consultați figura 9.
12. Pentru modele cu lumini; instalați abajurul aliniindu-l cu placa lămpii (inelul abajurului) și răsucind în sensul acelor de ceasornic.

Notă: Înainte de a atașa abajurul, schimbați culoarea lămpii LED în culoarea dorită. Consultați „SCHIMBAREA CULORII LĂMPII LED“

TR Vantilatörün montajı ve kurulumu

8. Her seferinde tek bir kanatla çalışacak şekilde, motor gövdesinin merkezinde yer alan yuvaya kanadı yerleştirin ve her iki kanat vidasını da hafifçe sıkın; tüm kanatlar takıldıktan sonra tüm vidaları güzelce sıkın. Şekil 7'e göz atın.
9. Tüm vidaları tekrar kontrol edin, sıkıca oturduklarından emin olun.
10. Işıksız ürün tiplerinde alt kapak birimini motorun alt kısmına hizaladıktan sonra saat yönünde çevirerek takın. Şekil 8'ya göz atın.
11. Işıklı ürün tiplerinde ışık plakasını (siper halkası) vantilatörün alt kısmında yer alan yuvalı deliklerle hizaladıktan sonra klipsler yerine tıklayarak oturacak şekilde itin. Şekil 9'ye göz atın.
12. Işıklı ürün tiplerinde ışık siperini ışık plakası (siper halkası) ile hizaladıktan sonra saat yönünde çevirerek yerine takın.

Not: Işık siperini takmadan önce, LED ışığı istediğiniz renkte ayarlayın. “LED IŞIĞIN RENGİNİN DEĞİŞTİRİLMESİ” kısmına göz atın”

BG Сглобяване и монтиране на вентилатора

8. Като монтирате перките една по една, поставете перката в отвора на централната лента на корпуса на мотора и затегнете и хлабаво и двата винта на перката, а след като монтирате всички перки, ги затегнете здраво. Вижте фиг. 7.
9. Проверете отново дали всички винтове са добре затегнати.
10. За модели без осветителен комплект: закрепете долния капак като изравните нагоре спрямо долната част на мотора и като завъртите по посока на часовниковата стрелка. Вижте фиг. 8.
11. За модели с осветление: закрепете пластината за осветление (пръстена на абажура) като изравните отворите в долната част на вентилатора и притиснете, докато всички скоби изщракат. Вижте фиг. 9.
12. За модели с осветление: монтирайте абажура като изравните с пластината за осветление (пръстена на абажура) и като завъртите по посока на часовниковата стрелка.

Забележка: Преди да закрепите абажура, сменете цвета на светодиодното осветление на желания цвят. Вижте раздел „СМЯНА НА ЦВЕТА НА СВЕТОДИОДНОТО ОСВЕТЛЕНИЕ“.

RU Сборка и установка вентилятора

8. Работая по очереди с одной лопастью, разместите лопасть в слоте в центре корпуса двигателя и несильно затяните оба винта лопасти, а когда будут установлены все лопасти, затяните все винты крепко. См. рис. 7.
9. Еще раз проверьте надлежащую затяжку всех винтов.
10. Для моделей без светильника: прикрепите нижнюю крышку, выровняв ее с дном двигателя и повернуть по часовой стрелке. См. рис. 8.
11. Для моделей со светильником: прикрепите пластину светильника (кольцо абажура), выровняв его с отверстиями с прорезями внизу вентилятора и вдавите, пока не защелкнутся все зажимы. См. рис. 9.
12. Для моделей со светильником: установите абажур светильника, выровняв его с пластиной светильника (кольцом абажура) и повернув по часовой стрелке.

Примечание: Перед креплением абажура светильника смените цвет светодиодной лампы на нужный вам цвет. См. раздел «СМЕНА ЦВЕТА СВЕТОДИОДНОЙ ЛАМПЫ»

SR Montaža i ugradnja ventilatora

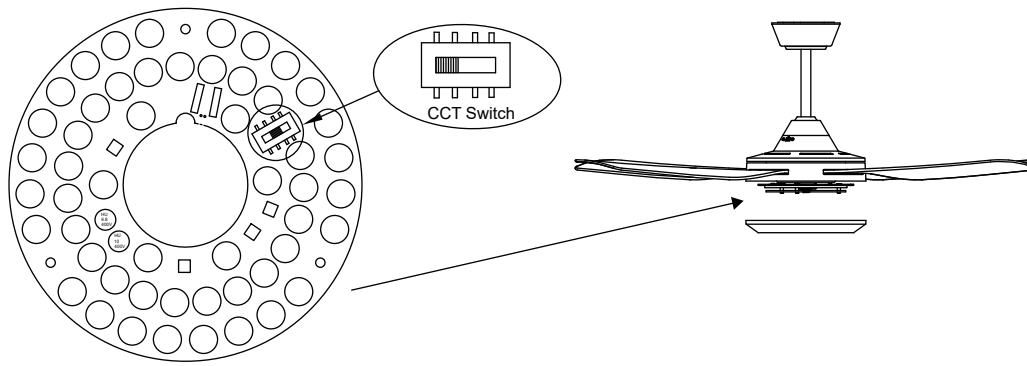
8. Jednu po jednu, postavite lopatice u izrez na centralnom delu kućišta motora, zatim pričvrstite ovlaš oba šrafa lopatice, tek kada su sve lopatice montirane, zategnite čvrsto sve šrafove. Vidi sliku 7.
9. Ponovo proverite da su svi šrafovi dobro pritegnuti.
10. Za modele bez svetla, pričvrstite donju masku (donji poklopac), poravnajte sa donjim delom motora, zatim okrećite u smeru kazaljke sata. Vidi sliku 8.
11. Za modele sa svetlom, pričvrstite svetlosnu poloču (okvir abažura) poravnanjem sa izrezima na donjem delu ventilatora i pritisnite dok sve štipaljke ne kliknu u ležišta. Vidi sliku 9.
12. Za modele sa svetlom, montirajte abažur poravnavši ga sa svetlosnom pločom, (okvir abažura) i okretanjem u smeru kazaljke sata.

Примечание: Перед креплением абажура светильника смените цвет светодиодной лампы на нужный вам цвет. См. раздел «СМЕНА ЦВЕТА СВЕТОДИОДНОЙ ЛАМПЫ»

PL Montaż i instalacja wentylatora

8. Pracując po kolei nad każdą z łopatek, umieścić ją w szczelinie usytuowanej w środkowym pasie obudowy silnika, po czym lekko dokręcić jej obie śruby mocujące; dokręcić wszystkie śruby do oporu dopiero po zamontowaniu wszystkich łopatek. Patrz rys. 7
9. Sprawdzić ponownie, czy wszystkie śruby są prawidłowo dokręcone.
10. W przypadku modeli pozbawionych oświetlenia należy założyć pokrywę dolną, wyrównując ją z dolną częścią silnika i przekręcając w prawo. Patrz rys. 8
11. W przypadku modeli z oświetleniem należy założyć płytę oświetlenia (pierścień klosza), wyrównując ją z podłużnymi otworami usytuowanymi w dolnej części wentylatora, po czym wcisnąć aż do momentu zatrzaśnięcia się wszystkich zacisków. Patrz rys. 9
12. W przypadku modeli z oświetleniem należy założyć klosz oświetlenia, wyrównując go z płytą oświetlenia (pierścieniem klosza) i przekręcając w prawo.

Uwaga: Przed zamocowaniem klosza oświetlenia należy zmienić barwę oświetlenia LED na pożądaną. Patrz „ZMIANA BARWY OŚWIETLENIA LED”



DE Ändern der Farbe des LED-Lichts

Das LED-Licht ist mit einem farbwechselnden Kippschalter ausgestattet, der zwischen Warmweiß, Neutralweiß oder Kaltweiß umschaltet. Der Schalter befindet sich direkt auf der LED-Platine.

Warm: Deckenventilator und LED-Leuchte müssen vor dem Wechsel der Farbtemperatur ausgeschaltet sein.

EN Changing the colour of LED light

The LED light is equipped with a colour changing toggle switch to change between warm white, neutral white or cool white. The switch is located on the LED board itself.

Warm: Ceiling fan and LED light must be switched off before changing the CCT

FR Changer la couleur de la lampe à LED

La lampe à LED est dotée d'un interrupteur de changement de couleur permettant de passer du blanc chaud au blanc neutre ou au blanc froid. Cet interrupteur est situé sur le panneau LED lui-même.

Attention : appareil chaud ! Le ventilateur de plafond et la lampe à LED doivent être éteints avant de procéder au changement de la température de couleur.

IT Modificare il colore della luce LED

La luce LED è dotata di un interruttore a levetta per cambiare il colore tra bianco caldo, bianco neutro e bianco freddo. L'interruttore è posizionato sul quadro LED.

Caldo: il ventilatore a soffitto e la luce LED devono essere spenti prima di cambiare la temperatura colore

NL De kleur van de ledlamp wijzigen

De ledlamp is voorzien van een schakelaar waarmee de kleuren warm wit, neutraal wit of koel wit kunnen worden gekozen. De schakelaar bevindt zich op de ledlamp zelf.

Warm: De plafondventilator en ledlamp moeten uitgeschakeld zijn voordat u de CCT wijzigt.

ES Cambiar el color de la luz LED

La luz LED cuenta con un interruptor de cambio de color para cambiar entre blanco cálido, blanco neutro o blanco frío. El interruptor se encuentra en la propia placa LED.

Caliente: El ventilador de techo y la luz LED deben estar apagados antes de cambiar el CCT.

PT Alterar a cor da luz LED

A luz LED está equipada com um interruptor de alternância de cor para alterar entre branco quente, branco neutro e branco fresco. O interruptor situa-se no próprio painel LED.

Quente: A ventoinha de teto e a luz LED devem ser desligados antes de mudar o CCT

FI LED-valon värin vaihto

LED-valo on varustettu värinvaihtokytkimellä, jolla voi valita lämpimän valkoisen, neutraalin valkoisen tai viileän valkoisen valon. Kytkin sijaitsee suoraan LED-levyssä.

Lämmin: Kattotuuletin ja LED-valo on kytkettävä pois päältä ennen CCT:n vaihtamista

SE Ändra färgen på LED-lampan

LED-lampan är försedd med omkopplare för att växla färg mellan varm vit, neutral vit eller kall vit. Omkopplaren är placerad på själva LED-panelen.

Varm: Takfläkten och LED-lampan måste vara avstängda innan du ändrar CCT

CZ Změna barvy LED světla

LED světlo je vybaveno přepínačem barvy pro přepínání mezi teplou bílou, neutrální bílou nebo studenou bílou. Přepínač je umístěn na samotné desce LED.

Pozor: Stropní ventilátor a LED světlo musí být před provedením změny CCT vypnuté.

HU A LED-világítás színének módosítása

A LED-világítás színváltó kapcsolóval rendelkezik, mellyel meleg fehér, semleges fehér és hideg fehér szín között lehet váltani. A kapcsoló magán a LED-kártyán található.

Meleg: A mennyezeti ventilátort és a LED-világítást a CCT módosítása előtt ki kell kapcsolni

GR Αλλαγή χρώματος της ένδειξης LED

Η ένδειξη LED είναι εξοπλισμένη με διακόπτη αλλαγής χρώματος για εναλλαγή μεταξύ θερμού λευκού, ουδέτερου λευκού ή ψυχρού λευκού. Ο διακόπτης βρίσκεται στην ίδια την πλακέτα LED.

Θερμό λευκό: Ο ανεμιστήρας οροφής και η ένδειξη LED πρέπει να απενεργοποιηθούν πριν αλλάξετε τη συσχετισμένη θερμοκρασία χρώματος (CCT).

RO Schimbarea culorii lămpii LED

Lampa LED este echipată cu un comutator de schimbare a culorii pentru a schimba între alb cald, alb neutru sau alb rece. Comutatorul este amplasat chiar pe placa LED.

Cald: Ventilatorul de tavan și lampa LED trebuie să fie oprite înainte de a schimba CCT

TR LED ışığın renginin değiştirilmesi

LED ışık birimi; sıcak, nötr ve soğuk beyaz arasında seçim yapmaya yarayan bir anahtarla donatılmıştır. Bu anahtar, LED panelinin üzerinde yer alır.

Sıcak: Renk Sıcaklığı değiştirilmeden önce tavan vantilatörü ve LED ışık birimi kapatılmalıdır.

BG Смяна на цвета на светодиодното осветление

Светодиодното осветление има превключвател за смяна на цвета с опции за топло бяло, неутрално бяло и студено бяло осветление. Бутонът се намира на самото светодиодно табло.

Топло бяло: Вентилаторът и светодиодното осветление трябва да бъдат изключени преди превключване на бутона за смяна на цвета.

RU Смена цвета светодиодной лампы

Светодиодная лампа имеет перекидной переключатель изменения цвета (теплый белый, нейтральный белый или холодный белый). Переключатель находится на светодиодной панели.

Теплый: Перед заменой CCT потолочный вентилятор и светодиодную лампу следует отключить.

SR Promena boje LED svetla

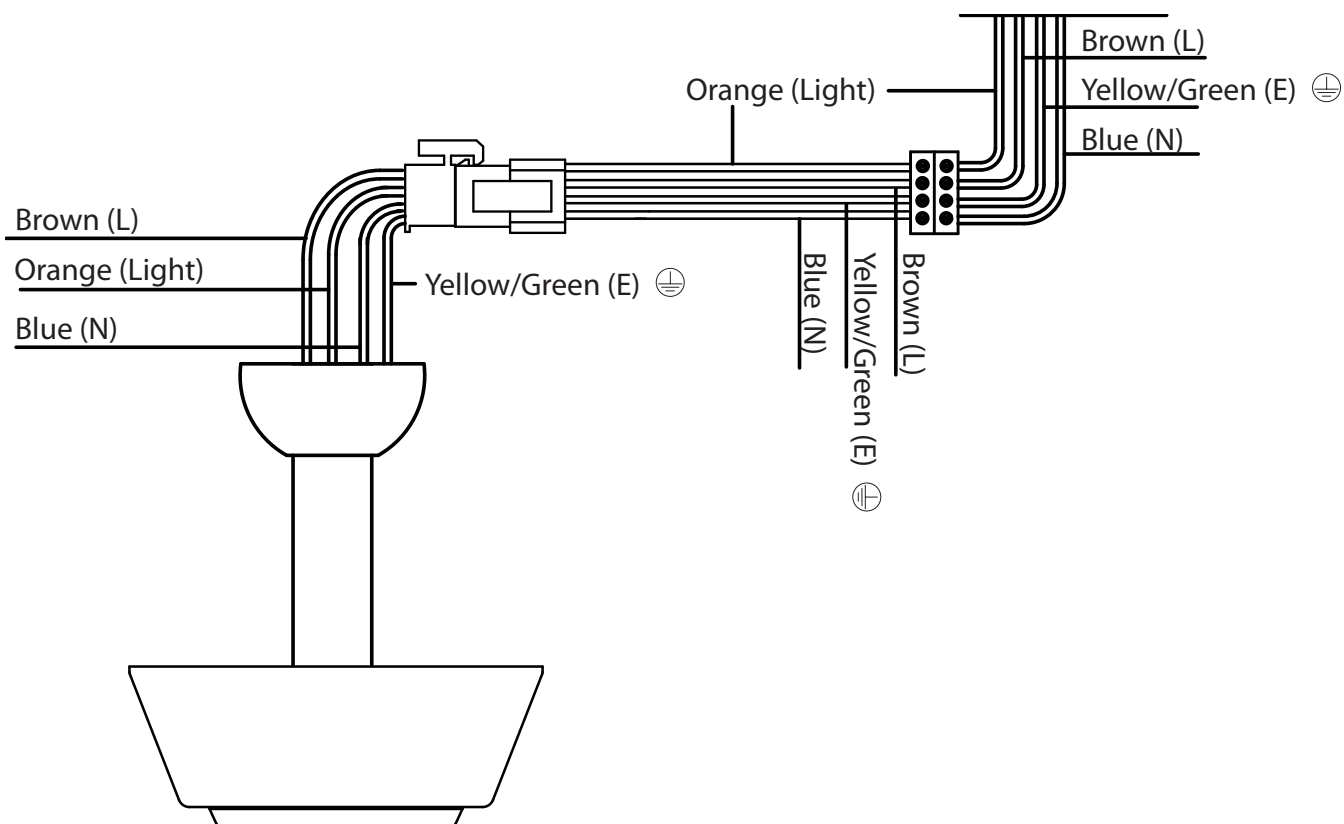
LED svetlo je opremljeno prekidačem za promenu boje, kojom možete birati toplu belu, neutralnu ili hladnu belu. Prekidač se nalazi na samoj LED ploči.

Toplo: Plafonski ventilator i LED svetlo moraju se isključiti pre promene CCT

PL Zmiana barwy oświetlenia LED

Oświetlenie LED jest wyposażone w przełącznik barw: cieplej białej, neutralnej białej i chłodnej białej. Przełącznik ten znajduje się na płytce LED.

Barwa ciepła: Przed zmianą wskaźnika CCT należy koniecznie wyłączyć wentylator sufitowy i oświetlenie LED.



DE Kabelverbindungen

WARNUNG!



ZU IHRER SICHERHEIT DÜRFEN ALLE ELEKTRISCHEN ANSCHLÜSSE NUR VON EINEM QUALIFIZIERTEN UND ZUGELASSENEN ELEKTRIKER VORGENOMMEN WERDEN.

Hinweis: Für den sicheren Einsatz dieses Ventilators MUSS die allpolige Abschaltung gemäß den Verkabelungsregeln in die feste Verkabelung integriert werden. Ein einpoliger Schalter muss ebenfalls im gleichen Raum wie der Ventilator platziert werden.

Hinweis: Wenn zwei oder mehr AC-Deckenventilatoren an einem Ort/Raum installiert sind, ist für JEDEN Deckenventilator ein Isolationschalter erforderlich. Dies ist erforderlich, wenn Sie einen Fernbedienungssender und -empfänger so programmieren, dass er sich bei Verwendung miteinander koppelt, und für die Wartung eines Ventilators.

EN Wiring connections

WARNING!



FOR YOUR SAFETY ALL ELECTRICAL CONNECTIONS MUST ONLY BE UNDERTAKEN BY A QUALIFIED AND LICENSED ELECTRICIAN.

Note: For safe use of this fan, and all-pole disconnection MUST be incorporated into the fixed wiring in accordance with the wiring rules. A single-pole switch also must be placed in the same room as the fan.

Note: If there are two or more ceiling fans installed in the one location/room, an isolation switch is required for EACH ceiling fan. This is required when programming any remote-control transmitter and receiver to pair together if used, and for fan servicing.

FR Raccordements électriques

AVERTISSEMENT !



POUR VOTRE SÉCURITÉ, TOUS LES RACCORDEMENTS ÉLECTRIQUES DOIVENT TOUJOURS ÊTRE RÉALISÉS PAR UN ÉLECTRICIEN QUALIFIÉ ET AGRÉÉ.

Remarque : Pour utiliser ce ventilateur en toute sécurité, un dispositif de déconnexion multipolaire DOIT être intégré au câblage conformément aux normes de câblage. Un interrupteur unipolaire doit également être placé dans la même pièce que le ventilateur.

Remarque : Si deux ventilateurs de plafond ou plus sont installés dans une même pièce, un interrupteur d'isolation est nécessaire pour CHAQUE ventilateur de plafond. Cela est nécessaire lorsque tout transmetteur et tout récepteur à distance sont programmés pour fonctionner ensemble le cas échéant, ainsi que pour la maintenance des ventilateurs.

IT Collegamenti del cablaggio

ATTENZIONE!



PER SICUREZZA TUTTI I COLLEGAMENTI ELETTRICI DEVONO ESSERE EFFETTUATI ESCLUSIVAMENTE DA UN ELETTRICISTA QUALIFICATO.

Nota: Per un utilizzo sicuro di questo ventilatore, si DEVE integrare nel cablaggio fisso un separatore su tutti i poli conforme alla normativa sui cablaggi elettrici. Nella stessa stanza del ventilatore deve essere collocato un interruttore a polo singolo.

Nota: Se ci sono due o più ventilatori a soffitto installati in un ambiente/stanza, serve un interruttore di isolamento per CIASCUN ventilatore che serve per la programmazione di eventuali trasmettitori e ricevitori del telecomando da associare e per l'assistenza tecnica del ventilatore.

NL Bekabeling

WAARSCHUWING!



IN HET BELANG VAN UW VEILIGHEID MOGEN ELEKTRISCHE AANSLUITINGEN ALLEEN DOOR EEN BEVOEGD EN ERKEND ELEKTRICIEN WORDEN UITGEVOERD.

Opmerking: Voor een veilig gebruik van deze ventilator MOET een alpolige uitschakeling in de vaste bedrading worden ingebouwd in overeenstemming met de bedradingsvoorschriften. Een eenpolige schakelaar moet ook in dezelfde ruimte worden geplaatst als de ventilator.

Opmerking: Als er twee of meer plafondventilatoren op eenzelfde locatie of in eenzelfde ruimte zijn geïnstalleerd, is een scheidingsschakelaar vereist voor ELKE plafondventilator. Dit is vereist bij het koppelen van een afstandsbedieningszender en -ontvanger en voor het onderhoud van de ventilator.

ES Conexiones de cableado

ADVERTENCIA!



PARA SU SEGURIDAD, TODAS LAS CONEXIONES ELÉCTRICAS DEBEN SER REALIZADAS POR UN ELECTRICISTA CALIFICADO Y CON LICENCIA.

Nota: Para hacer un uso seguro de este ventilador, se DEBE incorporar una desconexión de todos los polos en el cableado fijo de conformidad con las normas de cableado. También se debe colocar un interruptor unipolar en la misma habitación que el ventilador.

Nota: Si hay dos o más ventiladores de techo instalados en una ubicación/habitación, se requiere un interruptor de aislamiento para CADA ventilador de techo. Esto es necesario para programar el emparejamiento de cualquier transmisor y receptor de control remoto en caso de utilizarse, así como para el mantenimiento del ventilador.

PT Ligações elétricas

AVISO!



PARA SUA SEGURANÇA, TODAS AS LIGAÇÕES ELÉCTRICAS DEVERÃO SER EXECUTADAS APENAS POR UM ELETRICISTA QUALIFICADO E CERTIFICADO.

Nota: Para a utilização segura desta ventoinha, deve ser incorporado um seccionador universal na ligação eléctrica incorporada em conformidade com as regras de ligações eléctricas. Um interruptor unipolar deverá ser igualmente colocado na mesma sala que a ventoinha.

Nota: Se existirem duas ou mais ventoinhas de teto a corrente contínua instaladas no mesmo local/sala, é necessário um interruptor de isolamento para CADA UMA das ventoinhas de teto. O que é necessário quando se programa qualquer transmissor e recetor de comando para emparelhar um com o outro quando usados, e para os trabalhos de assistência à ventoinha.

FI Sähköliitännät

VAROITUS!!



TURVALLISUUTESI VUOKSI ON TÄRKEÄÄ, ETTÄ KAIKKI SÄHKÖLIITÄNTÄTYÖT ANNETAAN SÄHKÖLAN AMMATTILAISEN TEHTÄVÄKSI.

Huom: Tämän tuulettimen käyttöturvallisuuden varmistamiseksi kiinteään johdotukseen ON ASENNETTAVA kaikkien napojen irtikytkentä johdotussääntöjen mukaisesti. Yksinäpainen kytkin on myös sijoitettava samaan huoneeseen tuulettimen.

Huom: Jos yhteen paikkaan / huoneeseen asennetaan kaksi tai useampia kattotuulettimia, JOKAISELLE kattotuulettimelle on oltava erillinen katkaisin. Se on tarpeen tuulettimen huoltoa varten, ja jotta kauko-ohjaimen lähettimet ja vastaanottimet voidaan yhdistää toisiinsa.

SE Kabelanslutningar

Varning:



FÖR DIN SÄKERHET MÅSTE ALLA ELEKTRISKA ANSLUTNINGAR ENBART UTFÖRAS AV EN KOMPETENT OCH BEHÖRIG ELEKTRIKER.

Obs: För säker användning av denna fläkt MÅSTE en allpolig bortkoppling införlivas i den fasta förläggningen i enlighet med ledningsreglerna. En enpolig strömbrytare måste också placeras i samma rum som fläkten.

Obs! Om det finns två eller fler takfläktar installerade i en lokal/rum, krävs en fränskiljare för VARJE takfläkt. Detta krävs vid programmering av fjärrstyrda sändare och mottagare för att para ihop dem för användning samt för fläktservice.

CZ Připojení kabelů

VAROVÁNÍ!



PRO VAŠI BEZPEČNOST SMÍ VEŠKERÁ ELEKTRICKÁ PŘIPOJENÍ PROVÁDĚT POUZE KVALIFIKOVANÝ A AUTORIZOVANÝ ELEKTRIKÁŘ.

Upozornění: Pro bezpečné použití tohoto ventilátoru MUSÍ být do pevného rozvodu začleněno odpojení všech pólů v souladu s pravidly zapojení. Jednopolový spínač musí být umístěn ve stejné místnosti jako ventilátor.

Upozornění: V případě dvou nebo více stropních ventilátorů nainstalovaných na stejném místě / ve stejné místnosti, je nutné instalovat vypínač pro KAŽDÝ stropní ventilátor zvlášť. To je vyžadováno při programování jakéhokoli vysílače a přijímače dálkového ovládání, při jejich párování, používání, a pro servis ventilátorů.

HU Huzalozási csatlakozások

FIGYELMEZTETÉS!



A BIZTONSÁG ÉRDEKÉBEN MINDEN ELEKTROMOS CSATLAKOZÁST KIZÁRÓLAG KÉ- PESÍTETT, ENGEDÉLLEL RENDELKEZŐ VILLANYSZERELŐ KÉSZÍTHET EL.

Megjegyzés: A ventilátor biztonságos használata érdekében az összes pólus leválasztását KÖTELEZŐ a rögzített huzalozásba beépíteni a huzalozási szabályoknak megfelelően. El kell helyezni továbbá egy egypólusos kapcsolót is a ventilátorral megegyező helyiségbe.

Megjegyzés: Ha ugyanazon helyiségben, illetve szobában két vagy több mennyezeti ventilátor van felszerelve, MINDEN mennyezeti ventilátorhoz egy-egy leválasztó kapcsoló szükséges. Ez a távirányító jeladó és a vevőegység párosításának programozásához kell, ha van ilyen, valamint a ventilátor szervizeléséhez.

GR Συνδέσεις καλωδίωσης

ΠΡΟΕΙΔΟΠΟΙΗΣΗ!



ΓΙΑ ΤΗΝ ΑΣΦΑΛΕΙΑ ΣΑΣ ΟΛΕΣ ΟΙ ΗΛΕΚΤΡΙΚΕΣ ΣΥΝΔΕΣΕΙΣ ΠΡΕΠΕΙ ΝΑ ΠΡΑΓΜΑΤΟΠΟΙΟΥΝΤΑΙ ΜΟΝΟ ΑΠΟ ΠΙΣΤΟΠΟΙΗΜΕΝΟ ΚΑΙ ΑΔΕΙΟΔΟΤΗΜΕΝΟ ΗΛΕΚΤΡΟΛΟΓΟ.

Σημείωση: Για την ασφαλή χρήση αυτού του ανεμιστήρα, ΠΡΕΠΕΙ να ενσωματωθεί μια αποσύνδεση όλων των πόλων στα σταθερά καλώδια, σύμφωνα με τους κανόνες καλωδίωσης. Επίσης, πρέπει να τοποθετηθεί ένας μονοπολικός διακόπτης στον ίδιο χώρο με τον ανεμιστήρα.

Σημείωση: Αν υπάρχουν δύο ή περισσότεροι ανεμιστήρες οροφής εγκατεστημένοι στην ίδια τοποθεσία / στον ίδιο χώρο, απαιτείται ένας διακόπτης απομόνωσης για τον ΚΑΘΕΝΑ. Αυτό απαιτείται για τυχόν αντιστοίχιση του πομπού του τηλεχειριστηρίου με τον δέκτη και συντήρηση του ανεμιστήρα.

RO Conectarea cablajului

AVERTISMENT!



PENTRU SIGURANȚA DVS., TOATE CONEXIUNILE ELECTRICE TREBUIE SĂ FIE REALIZATE DE CĂTRE UN ELECTRICIAN CALIFICAT ȘI AUTORIZAT.

Notă: Pentru utilizarea în siguranță a acestui ventilator, TREBUIE să fie încorporat un întrerupător multipolar în cablajul fix în conformitate cu regulile de cablare. De asemenea, un întrerupător unipolar trebuie să fie instalat în aceeași cameră cu ventilatorul.

Notă: Dacă există două sau mai multe ventilatoare de tavan instalate într-o singură locație/cameră, este necesar un întrerupător de izolare pentru FIECARE ventilator de tavan. Acest lucru este necesar atunci când programați emițătorul și receptorul de la distanță pentru a le cupla împreună.

TR Kablo bağlantıları

UYARI!



GÜVENLİĞİNİZ AÇISINDAN TÜM ELEKTRİK BAĞLANTILARI UZMAN VE YETKİLİ BİR ELEKTRİK TEKNİSYENİ TARAFINDAN GERÇEKLEŞTİRİLMELİDİR.

Not: Bu vantilatör ürünün emniyetli bir biçimde kullanılabilmesi için elektrik devresi kurallarına uygun olarak tüm kutupları ayırarak, devreye dahil bir sistem bulunmalıdır. Vantilatörün bulunduğu mekana aynı zamanda tek kutuplu bir anahtar da yerleştirilmelidir.

Not: Bir mekanda/odada iki ya da daha fazla tavan vantilatörü varsa HER BİR tavan vantilatörü için ayrı bir seksiyoner bulunması gerekir. Bu, uzaktan kumanda vericisi ve alıcısının birlikte eşleştirme işlemi için programlanması ve vantilatör bakımı için gereklidir.

BG Окабеляване

ПРЕДУПРЕЖДЕНИЕ!



ЗА ВАША БЕЗОПАСНОСТ, ВСИЧКИ СВЪРЗАНИЯ КЪМ ЕЛЕКТРИЧЕСКОТО ЗАХРАНВАНЕ ТРЯБВА ДА СЕ ИЗВЪРШВАТ ЕДИНСТВЕНО ОТ КОМПЕТЕНТЕН И ПРАВОСПОСОБЕН ЕЛЕКТРОТЕХНИК.

Забележка: За безопасно използване на вентилатора, във фиксираните кабели ТРЯБВА да има вградено изключване на всички полюси в съответствие с правилата за окабеляване. В същото помещение трябва да има поставен и еднополюсов превключвател.

Забележка: Ако на едно място/помещение ще се монтират два или повече вентилатора, за ВСЕКИ вентилатор за таван е необходим изолиран прекъсвач. Това се изисква при програмиране на предавател и приемник на дистанционно управление за свързване, ако се използват такива, както и за обслужване на вентилатора.

RU Проводные соединения

ОСТОРОЖНО!



ПО СООБРАЖЕНИЯМ БЕЗОПАСНОСТИ ВСЕ ЭЛЕКТРИЧЕСКИЕ СОЕДИНЕНИЯ ДОЛЖНЫ ВЫПОЛНЯТЬСЯ ЭЛЕКТРИКОМ, ИМЕЮЩИМ СООТВЕТСТВУЮЩУЮ КВАЛИФИКАЦИЮ И ЛИЦЕНЗИЮ.

Примечание: В целях безопасности использования этого вентилятора отключение всех полюсов ДОЛЖНО быть учтено в фиксированной проводке в соответствии с правилами проводки. В том же помещении, что и вентилятор, должен быть установлен однополюсный переключатель.

Примечание: В случае установке в одном месте/помещении двух или более потолочных вентиляторов для КАЖДОГО потолочного вентилятора требуется разъединительный выключатель. Это необходимо при программировании любого передатчика или приемника дистанционного управления для сопряжения при использовании, а также для обслуживания.

SR Dijagram ožičenja

UPOZORENJE!



ZBOG VAŠE BEZBEDNOSTI ISKLJUČIVO KVALIFIKOVAN I LICENCIRAN ELEKTRIČAR MOŽE DA MONTIRA SVE ELEKTRIČNE PRIKLJUČKE.

Napomena: Za bezbednu upotrebu ventilatora MORA postojati mogućnost isključivanja svih faza, ugrađena u fiksno ožičenje, u skladu sa pravilima ožičenja. Jednofazni prekidač takođe mora biti u istoj prostoriji u kojoj se nalazi ventilator.

Napomena: Ukoliko je dva ili više AC plafonska ventilatora instalirano u istoj prostoriji/sobi, potreban je po jedan izolacioni prekidač za SVAKI plafonski ventilator. Ovo je potrebno u slučaju da se programira bilo koji predajnik ili prijemnik daljinskog upravljača kako bi se uparili za korišćenje, ili prilikom servisiranja ventilatora.

PL Połączenia elektryczne

OSTRZEŻENIE!

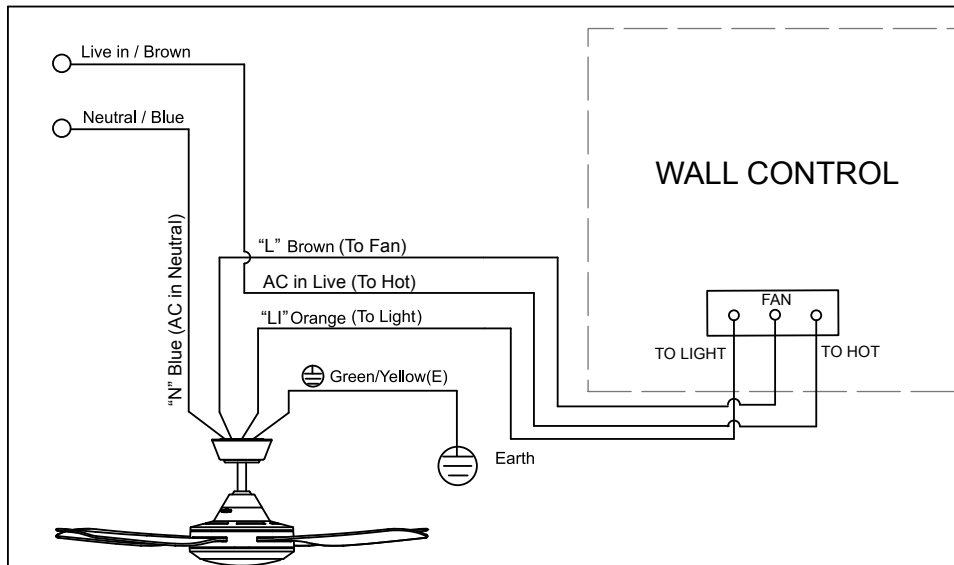


WSZYSTKIE POŁĄCZENIA ELEKTRYCZNE MOGĄ BYĆ WYKONYWANE ZGODNIE Z ZASADAMI BHP WYŁĄCZNIE PRZEZ WYKWALIFIKOWANEGO TECHNIKA-ELEKTRYKA POSIADAJĄCEGO ODPOWIEDNIE UPRAWNIENIA.

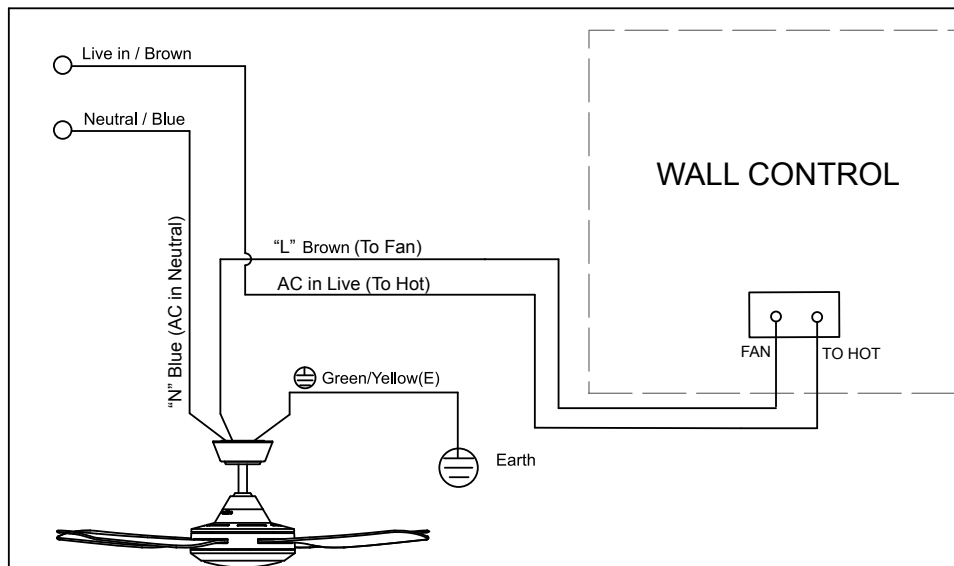
Uwaga: Aby zapewnić bezpieczeństwo użytkownika niniejszego wentylatora, należy KONIECZNIE wbudować w stałe oprzewodowanie łącznik z rozłączaniem pełnobiegunowym w sposób zgodny z zasadami tworzenia połączeń elektrycznych. W pomieszczeniu, w którym znajduje się wentylator, należy również umieścić łącznik jednobiegunowy.

Uwaga: Jeśli w jednym miejscu/pomieszczeniu zainstalowano dwa lub większą liczbę wentylatorów sufitowych, KAŻDY z nich powinien być obsługiwany przez odłącznik. Urządzenie to jest wymagane do zaprogramowania dowolnego nadajnika i odbiornika pilota zdalnego sterowania celem ich sparowania przed rozpoczęciem użytkowania, oraz do serwisowania wentylatora.

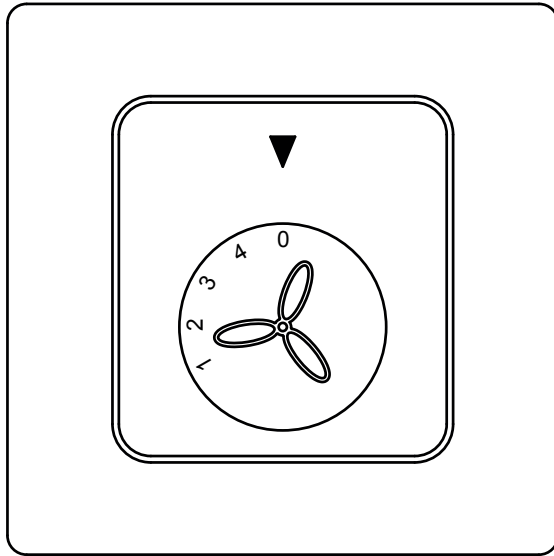
WIRE CONNECTION DRAWING FOR WALL CONTROL W/LIGHT



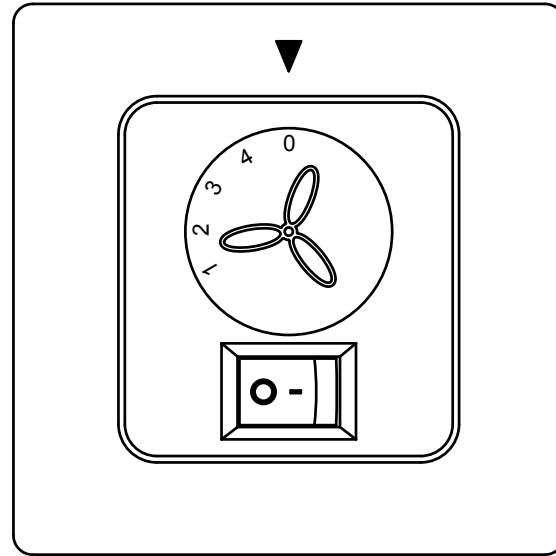
WIRE CONNECTION DRAWING FOR WALL CONTROL W/O LIGHT



- Ⓓ **Kabelanschlussplan (mit Beleuchtung) / Anschlussplan (ohne Beleuchtung)**
- Ⓔ **Wiring Diagram (with Light) / Wiring Diagram (without Light)**
- Ⓕ **Schéma de raccordement (avec système d'éclairage inclus) / Schéma de raccordement (sans système d'éclairage)**
- Ⓖ **Diagramma di cablaggio (con luce): / Diagramma di cablaggio (senza luce)**
- Ⓝ **Aansluitschema (met lamp) / Aansluitschema (zonder lamp)**
- Ⓔ **Diagrama del cableado (con luz) / Diagrama del cableado (sin luz)**
- Ⓟ **Esquema de ligações elétricas (com iluminação) / Esquema de ligações elétricas (sem iluminação)**
- Ⓕ **Kytkentäkaavio (valolla) / Kytkentäkaavio (ilman valoa)**
- Ⓔ **Kopplingschema (med Belysning) / Kopplingschema (utan Belysning)**
- Ⓕ **Schéma zapojení (se světlem) / Schéma zapojení (bez světla)**
- Ⓕ **Huzalozási rajz (világítással) / Huzalozási rajz (világítás nélkül)**
- Ⓕ **Διάγραμμα καλωδίων (με φωτιστικό) / Διάγραμμα καλωδίων (χωρίς φωτιστικό)**
- Ⓕ **Schemă electrică (cu Lampă) / Schemă electrică (fără Lampă)**
- Ⓕ **Elektrik Devresi Şeması (Işıklı Ürün) / Elektrik Devresi Şeması (Işıksız Ürün)**
- Ⓕ **Диаграма на кабелите (за модели с осветление) / Диаграма на кабелите (за модели без осветление)**
- Ⓕ **Электросхема (со светильником) / Электросхема (без светильника)**
- Ⓕ **Dijagram ožičenja (sa svetlom) / Dijagram ožičenja (bez svetla)**
- Ⓕ **Schemat połączeń (z oświetleniem) / Schemat połączeń (bez oświetlenia)**



For non-light models



For models with light

DE Funktion der Wandsteuerung

0 - Ventilator ist AUS / 1 - Niedrige Geschwindigkeit 1 / 2 - Niedrige Geschwindigkeit 2 / 3 - Mittlere Geschwindigkeit / 4 - Hohe Geschwindigkeit
 LICHTSCHALTER Licht EIN/AUS plus Stufen-Dimmfunktion

EN Function of the wall control

0 - Fan OFF / 1 - Lowest Speed 1 / 2 - Low Speed 2 / 3 - Medium Speed / 4 - High Speed
 LIGHT SWITCH Light ON/OFF plus step dimming function

FR Fonctions de la commande murale

0 - Éteint le ventilateur / 1 - Vitesse faible 1 / 2 - Vitesse faible 2 / 3 - Vitesse moyenne / 4 - Vitesse élevée
 INTERRUPTEUR DE L'ÉCLAIRAGE Allume/éteint l'éclairage et fonction de gradation progressive

IT Funzione del controllo a parete

0 - Ventilatore OFF / 1 - Velocità bassa 1 / 2 - Velocità bassa 2 / 3 - Velocità media / 4 - Velocità alta
 INTERRUOTTORE LUCE Luce ON/OFF più funzione dimmer

NL Functies van de wandbediening

0 - Ventilator UIT / 1 - lage snelheid 1 / 2 - lage snelheid 2 / 3 - middelhoge snelheid / 4 - hoge snelheid
 LICHTSCHAKELAAR Licht AAN/UIT plus dimfunctie

ES Función del control de pared

0 - Ventilador APAGADO / 1 - Velocidad baja 1 / 2 - Velocidad baja 2 / 3 - Velocidad media / 4 - Velocidad alta
 INTERRUPTOR DE LUZ Luz ON/OFF más función de regulación por pasos

PT Funcionamento do comando de parede

0 - Ventoinha DESLIGADA / 1 - Velocidade baixa 1 / 2 - Velocidade baixa 2 / 3 - Velocidade média / 4 - Velocidade elevada
 INTERRUPTOR DA LUZ Função LIGAR/DESLIGAR e regulação faseada de intensidade luminosa

FI Seinäkytkimen toiminta

0 - Tuuletin pois päältä / 1 - hidas 1 / 2 - hidas 2 / 3 - keskitaso / 4 - nopea
 VALOKYTKIN Valo päälle/pois ja vaiheittainen himmennys

SE Funktion hos väggkontrollen

0 - Fläkt OFF / 1 - Låg hastighet 1 / 2 - Låg hastighet 2 / 3 - Medium hastighet / 4 - Hög hastighet
LJUSOMKOPPLARE Belysning ON/OFF plus stegvis dimningsfunktion

CZ Funkce nástěnného ovládače

0 - Ventilátor VYP / 1 - Nízká rychlost 1 / 2 - Nízká rychlost 2 / 3 - Střední rychlost / 4 - Vysoká rychlost
PŘEPNAČ SVĚTLA světlo ZAP/VYP plus funkce stmívání

HU A fali távirányító működése

0 - Ventilátor KI / 1 - Alacsony sebesség 1 / 2 - Alacsony sebesség 2 / 3 - Közepes sebesség / 4 - Nagy sebesség
LIGHT SWITCH Világítás BE/KI, valamint fokozatos halványítás funkció

GR Λειτουργία του χειριστηρίου τοίχου

0: Απενεργοποίηση ανεμιστήρα / 1: Χαμηλή ταχύτητα 1 / 2: Χαμηλή ταχύτητα 2 / 3: Μεσαία ταχύτητα / 4: Υψηλή ταχύτητα
ΔΙΑΚΟΠΤΗΣ ΦΩΤΙΣΜΟΥ: Ενεργοποίηση/Απενεργοποίηση φωτισμού και σταδιακή λειτουργία ροοστάτη

RO Funcția telecomenzii de perete

0 - ventilator OPRIT / 1 - viteză redusă 1 / 2 - viteză redusă 2 / 3 - viteză medie / 4 - viteză mare
ÎNTRERUPĂTOR LAMPĂ Lampă PORNITĂ/OPRITĂ plus funcție de reglare a intensității

TR Duvar kumandasının işlevi

0 - Vantilatör KAPALI / 1 - Düşük Hız 1 / 2 - Düşük Hız 2 / 3 - Orta Hız / 4 - Yüksek Hız
IŞIK ANAHTARI Işığı AÇ/KAPA ve adımlı kısma işlevi

BG Функция на стенния ключ

0 - Изключен вентилатор / 1 - Ниска скорост 1 / 2 - Ниска скорост 2 / 3 - Средна скорост / 4 - Висока скорост
БУТОН ЗА ОСВЕТЛЕНИЕ ВКЛЮЧВАНЕ/ИЗКЛЮЧВАНЕ на осветлението плюс функция за затъмняване на стъпки

RU Работа настенного контроллера

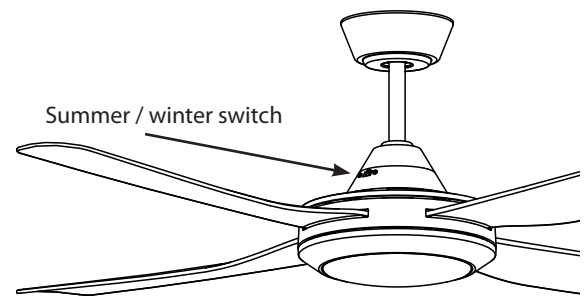
0 - Выключение вентилятора / 1 - Низкая скорость 1 / 2 - Низкая скорость 2 / 3 - Средняя скорость / 4 - Высокая скорость
ПЕРЕКЛЮЧАТЕЛЬ СВЕТИЛЬНИКА Включение/выключение светильника плюс функция пошагового затемнения

SR Funkcije zidne kontrolne table

0 - Ventilator je isključen / 1 - Niska brzina 1 / 2 - Niska brzina 2 / 3 - Srednja brzina / 4 - Maksimalna brzina
SVETLO UKLJ./ISKLJ. plus dimovanje svetla

PL Duvar kumandasının işlevi

0 - Vantilatör KAPALI / 1 - Düşük Hız 1 / 2 - Düşük Hız 2 / 3 - Orta Hız / 4 - Yüksek Hız
IŞIK ANAHTARI Işığı AÇ/KAPA ve adımlı kısma işlevi



DE Umkehrfunktion

Ihr Deckenventilator kann entweder im Ventilatormodus (Sommer) oder im umgekehrten Ventilatormodus (Winter) betrieben werden. Um zwischen den Modi zu wechseln, betätigen Sie den Schalter an der Motorbaugruppe.

Sommer (Vorwärts)

Für einen Kühleffekt im Sommer sollte Ihr Ventilator im Gegenuhrzeigersinn laufen, wodurch die Raumluft nach unten und außen gedrückt wird und ein Windchill-Effekt entsteht, durch den Sie sich kühler fühlen.

Winter (Rückwärts)

Im Winter sollte Ihr Ventilator im Uhrzeigersinn mit niedriger Drehzahl laufen. Dadurch wird die wärmere Luft sanft von der Decke nach unten gezogen, wodurch die Raumtemperatur ausgeglichen wird und Sie Ihren Heizthermostat niedriger einstellen können.

EN Reverse Function

Your ceiling fan can operate either in fan mode or reverse fan mode.

Summer (Forward)

For a cooling effect during summer, your fan should run in a counter clockwise direction, forcing the room air down and outwards creating a wind chill effect that makes you feel cooler.

Winter (Reverse)

During the winter, your fan should run in a clockwise direction at low speed. This will gently draw the warmer air down from the ceiling, balancing the rooms temperature, and allowing you to lower your heating thermostat.

FR Fonctionnement inversé

Votre ventilateur de plafond peut fonctionner en mode ventilateur (été) ou en mode ventilateur inversé (hiver). Pour passer d'un mode à un autre, utilisez l'interrupteur situé sur l'assemblage du moteur.

Été (sens de base)

Pour un effet rafraîchissant pendant l'été, votre ventilateur doit fonctionner dans le sens inverse des aiguilles d'une montre afin de pousser l'air de la pièce vers le bas et l'extérieur, créant un effet de brise qui vous rafraîchira.

Hiver (sens inverse)

En hiver, votre ventilateur doit fonctionner dans le sens des aiguilles d'une montre à faible vitesse. Cela poussera délicatement l'air chaud du plafond vers le bas, ce qui équilibrera la température de la pièce et vous permettra de baisser le thermostat de votre chauffage.

IT Funzione Inversa

Il ventilatore a soffitto può funzionare in modalità normale (estiva) oppure in modalità di rotazione inversa (inverno). Per passare da una modalità all'altra, attivare l'interruttore posizionato sul gruppo motore.

Estate (Avanti)

Per rinfrescare durante l'estate, il ventilatore deve ruotare in senso antiorario, forzando l'aria ambiente verso il basso e verso l'esterno per creare un effetto di ventilazione.

Inverno (Indietro)

Durante l'inverno, il ventilatore deve funzionare in senso orario a bassa velocità. Questo consentirà di convogliare l'aria più calda dal soffitto verso il basso, bilanciando la temperatura dei locali e consentendo di ridurre le spese di riscaldamento.

NL Omgekeerde draaifunctie

Uw plafondventilator kan zowel in de normale ventilatormodus (zomer) als in de omgekeerde ventilatormodus (winter) werken. Om tussen de modi te schakelen, gebruikt u de schakelaar op de motor.

Zomer (normale draairichting)

Voor een verkoelend effect in de zomer moet uw ventilator tegen de klok in draaien, waardoor de lucht in de ruimte naar beneden en naar buiten wordt geduwd, waardoor u een afkoelend effect ervaart.

Winter (omgekeerde draairichting)

In de winter moet uw ventilator bij lage snelheid met de klok mee draaien. Hierdoor wordt de warmere lucht zachtjes van het plafond naar beneden gezogen, waardoor de temperatuur in de ruimte in evenwicht wordt gebracht en u uw verwarmingsthermostaat wat lager kunt zetten.

ES Función inversa

Su ventilador de techo puede funcionar en modo ventilador (verano) o en modo de ventilador inverso (invierno). Para alternar entre modos, conmute el interruptor situado en el ensamblaje del motor.

Verano (hacia adelante)

Para un efecto de enfriamiento durante el verano, su ventilador debe funcionar en sentido antihorario, forzando el aire de la habitación hacia abajo y hacia afuera, creando un efecto de sensación térmica que lo hace sentir más fresco.

Invierno (inversa)

Durante el invierno, su ventilador debe funcionar en sentido horario a baja velocidad. Esto hará que el aire caliente descienda suavemente del techo, equilibrando la temperatura de la habitación y permitiéndole bajar el termostato de calefacción.

PT Função inversa

A sua ventoinha de teto pode funcionar ou no modo ventoinha (verão) ou no modo inverso da ventoinha (inverno). Para comutar entre os modos, acione o comutador localizado na unidade do motor.

Verão (para a frente)

Para o efeito de arrefecimento durante o verão, a sua ventoinha deverá girar em sentido contrário aos ponteiros do relógio, forçando o ar do quarto para baixo e para fora criando um efeito de brisa que faz com que se sinta mais fresco.

Inverno (inverso)

Durante o inverno, a sua ventoinha deverá funcionar no sentido dos ponteiros do relógio a baixa velocidade. Assim a ventoinha puxa suavemente o ar mais quente para baixo do teto, equilibrando a temperatura dos quartos, e permitindo-lhe que baixe o seu termostato de aquecimento.

FI Suunnanvaihtotoiminto

Tuulettimesi voi toimia joko tuuletustilassa (kesä) tai vastapäivään (talvi). Vaihda tuuletustila moottorikokoonpanossa olevalla kytkimellä.

Kesä (vastapäivään)

Kesällä tuuletin viilentää, kun se pyörii vastapäivään ja pakottaa huoneilman alas ja ulos. Näin syntyvä tuulahdus tuntuu vilvoittavalta.

Talvi (myötapäivään)

Talvella tuuletinta kannattaa käyttää hitaalla nopeudella myötapäivään. Tällöin katon rajassa oleva lämmin ilma painautuu alaspäin tasapainottaen huoneilmaa, jolloin voit pienentää lämmitystä.

SE Omvänd funktion

Din takfläkt kan antingen drivas i fläktläge (sommars) eller omvänt fläktläge (vinter). För att växla mellan olika lägen ska du använda omkopplaren på motorenheten.

Sommars (Framåt)

För en behaglig effekt på sommaren ska din fläkt köras i moturs riktning som pressar rumsluften nedåt och utåt och skapar en vindeffekt som låter dig uppleva svalka.

Vinter (Bakåt)

På vintern ska din fläkt köras i medurs riktning i låg hastighet. Den drar försiktigt ned den varmare luften från taket, balanserar rumstemperaturen och låter dig skruva ned värmetermostaten.

CZ Funkce obráceného chodu

Váš stropní ventilátor může pracovat v režimu normálního chodu (léto) nebo obráceného chodu (zima). Pro přepínání mezi režimy přepněte spínač umístěný na sestavě motoru.

Léto (normální chod)

Pro efekt chlazení během léta se musí ventilátor otáčet proti směru hodinových ručiček, kdy tlačí vzduch v místnosti dolů a ven a vytváří tak efekt průvanu, který ochlazuje.

Zima (obrácený chod)

V zimě by se měl ventilátor pomalou rychlostí otáčet ve směru hodinových ručiček. Tento pohyb jemně tlačí teplejší vzduch od stropu dolů a vyrovnává tak teplotu v místnosti, což Vám umožní nastavit termostat Vašeho topení na nižší teplotu.

HU Fordított funkció

A mennyezeti ventilátor képes ventilátor (nyári), illetve fordított ventilátor (téli) módban működni. A módok közti váltáshoz nyomja meg a motorszerelvényen lévő kapcsolót.

Nyár (előre)

Nyáron a hűtő hatás érdekében a ventilátornak az óramutató járásával ellentétes irányba kell forognia, mivel ez lefelé és kifelé hajtja a helyiségben a levegőt, amivel hűs szelet kelt.

Tél (fordított)

Télen a ventilátornak az óramutató járásával megegyező irányba, alacsony sebességen kell forognia. Ezzel a mennyezettől finoman lejjebb tolja a melegebb levegőt, kiegyenlítve a helyiség hőmérsékletét és lehetővé téve a fűtés termosztátjának alacsonyabbra állítását.

GR Αντίστροφη λειτουργία

Ο ανεμιστήρας οροφής διαθέτει τη δυνατότητα κανονικής (καλοκαίρι) και αντίστροφης λειτουργίας (χειμώνας). Για εναλλαγή μεταξύ των λειτουργιών, πατήστε τον διακόπτη που βρίσκεται στον σύνδεσμο του μοτέρ.

Καλοκαίρι (κανονική)

Για να παρέχει δροσιά κατά τη διάρκεια του καλοκαιριού ο ανεμιστήρας σας πρέπει να περιστρέφεται αριστερόστροφα ωθώντας τον αέρα του δωματίου προς τα κάτω και προς τα έξω και εξασφαλίζοντας μια αίσθηση δροσιάς.

Χειμώνας (αντίστροφη)

Κατά τη διάρκεια του χειμώνα ο ανεμιστήρας σας θα πρέπει να λειτουργεί με δεξιόστροφη φορά περιστροφής σε χαμηλή ταχύτητα. Αυτό θα μεταφέρει από το ταβάνι προς τα κάτω τον θερμότερο αέρα, εξισορροπώντας τη θερμοκρασία των δωματίων και επιτρέποντάς σας να κατεβάσετε τη ρύθμιση του θερμοστάτη θέρμανσης.

RO Funcția acțiune inversă

Ventilatorul de tavan poate funcționa fie în modul ventilare sau în modul ventilație inversă. Pentru comutarea între moduri, comutați comutatorul aflat pe ansamblul motorului.

Modul vară (Înainte)

Pentru a obține un efect de răcire în timpul verii, ventilatorul trebuie să funcționeze în sens invers acelor de ceasornic, forțând debitul de aer din cameră în jos și spre exterior, creând un efect de vânt rece, care vă va răcori.

Modul iarnă (invers)

În timpul iernii, ventilatorul trebuie să funcționeze în direcția acelor de ceasornic la viteză redusă. Acest lucru va împinge ușor aerul mai cald de la tavan, echilibrând temperatura camerei și permițându-vă să reduceți releul termic.

TR Ters Yönde Çalıştırma

Tavan vantilatörünüz, hem vantilatör (yaz) hem de ters vantilatör (kış) modunda çalışabilir. Bu modlar arasında geçiş yapmak için motor tertibatı üzerinde yer alan anahtarı kullanın.

Yaz (Düz)

Yazın serin bir etki elde etmek için vantilatörünüz saat yönünün tersine çalıştırılmalıdır; bu sayede oda içerisindeki hava aşağı ve dışarı doğru üflenerek serinletici bir rüzgar etkisi oluşturulur.

Kış (Ters)

Kış aylarında vantilatörünüz saat yönünde düşük hızda çalıştırılmalıdır. Bu sayede tavanda biriken daha sıcak hava aşağı doğru itilirken odanın sıcaklığı dengelenir; ısıtıcınızın termostat seviyesini düşürebilirsiniz.

BG Функция за обратно въртене

Вентилаторът за таван може да работи в режим на вентилатор (лято) и в режим на обратно въртене (зима). За да превключите между отделните режими, натиснете бутона, който се намира на мотора.

Лято (въртене напред)

За охлаждащ ефект през лятото, вентилаторът трябва да се върти в посока обратна на часовниковата стрелка, като по този начин въздухът на помещението се измества надолу и навън и се създава охлаждащ ефект на вятър.

Зима (обратно въртене)

През зимата вентилаторът трябва да се върти по посока на часовниковата стрелка на ниска скорост. По този начин по-топлият въздух в горната част на помещението се измества надолу, стайната температура се балансира, което позволява намаляване на мощността на термостата за отопление.

RU Функция реверсирования

Потолочный вентилятор может работать в нормальном режиме (лето) вентилятора и реверсном режиме (зима). Для переключения между режимами пользуйтесь переключателем, расположенным на блоке двигателя.

Лето (нормальный режим)

Для охлаждения в летний период вентилятор должен вращаться против часовой стрелки, перемещая воздух в помещении вниз и от центра, что создает эффект охлаждения ветром.

Зима (реверсный режим)

В зимний период вентилятор должен вращаться по часовой стрелке на низкой скорости. Это будет приводить к медленному перемещению теплого воздуха от потолка вниз, что позволит сбалансировать температуру в помещении и уменьшить мощность его обогрева.

SR Funkcija u suprotnom smeru

Plafonski ventilator može da radi u smeru kazaljke na satu (letnji režim) ili u suprotnom smeru (zimski režim). Za promenu režima rada koristite prekidač koji se nalazi na sklopu motora.

Leti (Unapred)

Za efekat hlađenja tokom leta, ventilator treba da radi u suprotnom smeru od kazaljke na satu, terajući sobni vazduh na dole i napolje i tako stvarajući efekat hladnog vetra kojim se dobija osećaj svežine.

Zimi (Suprotno)

Ventilator zimi treba da radi u smeru kazaljke na satu na maloj brzini. Ovako će lagano vući topliji vazduh sa plafona na dole, ujednačavajući sobnu temperaturu i omogućavajući vam da smanjite termostat za grejanje.

PL Funkcja pracy rewersyjnej

Wentylator sufitowy może pracować w trybie normalnym (latem) lub rewersyjnym (zimą). Do przełączenia trybów pracy służy przełącznik usytuowany na zespole silnika.

Lato (w przód)

Aby uzyskać efekt chłodzenia w lecie, wentylator powinien obracać się w lewo, tłocząc powietrze w pomieszczeniu w dół i na zewnątrz, a tym samym tworząc efekt chłodzenia wiatrem, wywołujący uczucie chłodu.

Zima (kierunek odwrotny)

W okresie zimowym wentylator powinien obracać się w prawo z niewielką prędkością. W ten sposób cieplejsze powietrze jest delikatnie odprowadzane spod sufitu, równoważąc temperaturę w pomieszczeniach i pozwalając obniżyć temperaturę termostatu systemu grzewczego.

DE Reinigung und Wartung

Alle EGLO Deckenventilatoren müssen regelmäßig gewartet werden, um die Leistung zu gewährleisten. Die natürliche Bewegung Ihres Ventilators kann dazu führen, dass sich die Schrauben lösen. Überprüfen Sie alle 6 Monate mit einem Schraubendreher, ob ALLE Schrauben fest angezogen sind. Alle EGLO Ventilatoren sollten regelmäßig gereinigt werden, von außen und innen (soweit zulässig und möglich), um sie gegen Korrosion durch Salz, Staub und Feuchtigkeit zu schützen. Schmutz und Staub kann leicht mit einem milden Reinigungsmittel und nur einem leicht angefeuchteten Tuch entfernt werden.

Hinweis: Verwenden Sie KEINE scheuernden Reinigungsmittel, da diese die Oberfläche beschädigen können.

EN Cleaning and maintenance

All EGLO ceiling fans need be maintained regularly to ensure performance is maintained. Your fans natural movement can cause screws to loosen. Every 6 months, check that ALL screws are securely tightened with a screwdriver. All EGLO ventilation products should be cleaned regularly to insure against corrosion from salt, dust and moisture, both externally and internal (where allowed and possible). For cleaning, a soft brush or lint-free cloth should be used to prevent scratching the finish. Surface smudges or an accumulation of dirt and dust can easily be removed by using a mild detergent and only a slightly dampened cloth.

Note: Do NOT use abrasive cleaning agents as they may damage the finish.

FR Nettoyage et maintenance

Tous les ventilateurs de plafond EGLO doivent être entretenus régulièrement pour fonctionner de manière optimale. Le mouvement naturel de votre ventilateur peut entraîner le desserrage des vis. Tous les 6 mois, assurez-vous que TOUTES les vis sont correctement serrées avec un tournevis. Tous les produits de ventilation EGLO doivent être nettoyés régulièrement pour éviter toute corrosion due au sel, à la poussière et à la moisissure, à la fois à l'extérieur et à l'intérieur (si cela est autorisé et possible). Pour le nettoyage, il convient d'utiliser une brosse souple ou un chiffon non pelucheux pour éviter de rayer la couche de finition. Les taches superficielles ou les accumulations de poussière et de saleté peuvent être facilement éliminées à l'aide d'un nettoyeur doux et uniquement avec un chiffon légèrement humide.

Remarque : N'utilisez PAS de produits nettoyeurs abrasifs, car ils pourraient endommager la couche de finition.

IT Pulizia e manutenzione

Per garantire il mantenimento delle prestazioni tutti i ventilatori a soffitto EGLO richiedono una manutenzione regolare. Il movimento naturale del ventilatore può causare l'allentamento delle viti. Ogni sei mesi controllare con un cacciavite che TUTTE le viti siano correttamente serrate. Tutti i prodotti di ventilazione EGLO devono essere puliti regolarmente per prevenire la corrosione da sali, polvere e umidità, sia all'esterno che all'interno (dove consentito e possibile). Per la pulizia utilizzare una spazzola morbida oppure un panno che non rilascia fibre in modo da evitare di graffiare la finitura. Striature della superficie o accumuli di sporcizia e polvere possono essere facilmente rimossi utilizzando un detergente delicato e un panno leggermente umido.

Nota: NON utilizzare prodotti detergenti abrasivi in quanto potrebbero danneggiare la finitura.

NL Reiniging en onderhoud

Alle EGLO-plafondventilatoren moeten regelmatig worden onderhouden om ervoor te zorgen dat het toestel goed blijft werken. De natuurlijke beweging van uw ventilatoren kan ervoor zorgen dat schroeven loskomen. Controleer om de zes maanden met een schroevendraaier of ALLE schroeven nog goed vastzitten. Alle EGLO-ventilatieproducten moeten regelmatig worden gereinigd zodat corrosie door zout, stof en vocht geen kans krijgt. Het toestel moet zowel van buiten als van binnen worden gereinigd (waar toegestaan en voor zover mogelijk). Bij het reinigen moet een zachte borstel of pluïsvrije doek worden gebruikt om krassen op de afwerking te voorkomen. Vegen op het oppervlak of een laag vuil en stof kunnen gemakkelijk worden verwijderd met een milde detergent en een licht bevochtigde doek.

Opmerking: Gebruik GEEN agressieve reinigingsmiddelen aangezien deze de afwerking kunnen beschadigen.

ES Limpieza y mantenimiento

Todos los ventiladores de techo EGLO deben mantenerse con regularidad para garantizar el rendimiento. El movimiento natural de sus ventiladores puede hacer que los tornillos se aflojen. Cada 6 meses, verifique que TODOS los tornillos estén bien apretados con un destornillador. Todos los productos de ventilación de EGLO deben limpiarse con regularidad para protegerlos de la corrosión de la sal, el polvo y la humedad, tanto externa como interna (donde esté permitido y sea posible). Para la limpieza, se debe usar un cepillo suave o un paño que no suelte pelusa para evitar que se raye el acabado. Las manchas superficiales o la acumulación de suciedad y polvo pueden eliminarse fácilmente utilizando un detergente suave y un paño ligeramente humedecido.

Nota: NO utilice agentes de limpieza abrasivos, ya que pueden dañar el acabado.

PT Limpeza e manutenção

Todas as ventoinhas de teto têm de ser mantidas de forma regular para se assegurar que o desempenho é mantido. O movimento natural das suas ventoinhas pode levar a que parafusos se desapertem. Verifique semestralmente se TODOS parafusos estão bem apertados usando uma chave de fendas. Todos os produtos EGLO de ventilação deverão ser limpos com regularidade de modo a proteger da corrosão, do sal, de pó e da humidade, ambos externamente e internamente (quando permitido e possível.) Para a limpeza, usar uma escova com cerdo macio ou um pano sem borbotos de modo a evitar riscos no acabamento. Sujidades superficiais ou uma acumulação de sujidade e pó podem ser facilmente removidas usando um detergente suave e apenas um pano ligeiramente humedecido.

Nota: NÃO use produtos de limpeza abrasivos já que estes podem danificar o acabamento.

FI Puhdistus ja huolto

Kaikki EGLO:n kattotuulettimet on huollettava säännöllisesti, muuten ei voida taata asianmukaista toimintaa. Ruuvit voivat löystyä tuulettimen luonnollisten liikkeiden vaikutuksesta. Tarkista 6 kuukauden välein ruuvitaltalla, että kaikki ruuvit ovat kunnolla kiinni. Kaikki EGLO:n tuuletintuotteet on puhdistettava säännöllisesti, jotta niiden ulko- tai sisäosiin ei pääse kertymään suolan, pölyn ja kosteuden aiheuttamaa ruostetta (silloin, kun tämä on sallittua ja mahdollista). Käytä puhdistukseen vain pehmeää harjaa tai nukkaantumattomaa liinaa, jotta pinta ei naarmuunnu. Pintaliika ja lika- ja pölykertymät saa puhdistettua helposti miedolla puhdistusaineella ja kevyesti kostutetulla liinalla.

Huom: ÄLÄ käytä hankaavia puhdistusaineita, sillä ne voivat vahingoittaa pintaa.

SE Rengöring och underhåll

Alla EGLO:s takfläktar måste underhållas regelbundet för att garantera att prestandan upprätthålls. Fläktarnas naturliga rörelser kan få skruvarna att lossna. Kontrollera var 6:e månad att ALLA skruvar är ordentligt spända med en skruvdragare. Alla EGLO:s ventilationsprodukter bör rengöras regelbundet som försäkring mot korrosion från salt, damm och fukt, både externt och internt (där det är tillåtet och möjligt). För rengöring bör en mjuk borste eller luddfri duk användas för att förhindra repor i ytbehandlingen. Fläckar på ytan eller ansamling av smuts och damm kan enkelt avlägsnas med ett mildt rengöringsmedel och en lätt fuktad trasa.

Obs: Använd INTE slipande rengöringsmedel då de kan skada ytbehandlingen.



CZ Čištění a údržba

Všechny stropní ventilátory EGLO vyžadují pro zachování správného výkonu pravidelnou údržbu. Přirozený pohyb ventilátoru může vést k uvolňování šroubů. Každých 6 měsíců proto šroubovákem zkontrolujte, zda jsou VŠECHNY šrouby bezpečně dotažené. Všechny ventilátorové výrobky EGLO je třeba pravidelně čistit pro ochranu před korozí ze soli, prachu a vlhkosti, a to jak z vnějšku tak z vnitřku (kde je to povoleno a možné).

K čištění použijte měkký kartáček nebo hadřík, který nepouští vlákna, aby nedošlo k poškrábání povrchu. Povrchové šmouhy nebo nahromadění nečistot a prachu

Upozornění: NEPOUŽÍVEJTE abrazivní čisticí prostředky, které mohou poškodit povrchovou úpravu.

HU Tisztítás és karbantartás

Minden EGLO mennyezeti ventilátort rendszeresen karban kell tartani a teljesítmény megőrzése érdekében. A ventilátor természetes mozgása miatt a csavarok kilazulhatnak. Ellenőrizze hathavonta csavarhúzóval, hogy MINDEN csavar szorosan meg van-e húzva. Minden EGLO ventilátorterméket rendszeresen meg kell tisztítani kívül-belül (ha engedélyezett és lehetséges), hogy megóvja a só okozta korróziótól, a portól és a nedvességtől. A tisztításhoz használjon puha kefért vagy szőszmentes törölkendő, hogy meg ne karcolódjon a fényezés. A felszíni foltokat, illetve a felgyűlt szennyeződést és port könnyen el lehet távolítani enyhe tisztítószerrel és kissé nedves törölkendővel.

Megjegyzés: NE használjon koptató hatású tisztítószerket, mert ezek kárt tehetnek a fényezésben.

GR Καθαρισμός και συντήρηση

Όλοι οι ανεμιστήρες οροφής EGLO πρέπει να υποβάλλονται σε τακτική συντήρηση προκειμένου να διασφαλίζεται μία σταθερή απόδοση. Η φυσική κίνηση του ανεμιστήρα σας μπορεί να προκαλέσει χαλάρωση των βιδών. Κάθε 6 μήνες ελέγχετε με ένα κατσαβίδι εάν ΟΛΕΣ οι βίδες είναι ασφαλώς σφιγμένες. Όλα τα προϊόντα εξαερισμού της EGLO πρέπει να καθαρίζονται τακτικά εσωτερικά και εξωτερικά προκειμένου να αποτραπεί η διάβρωση από τα άλατα, την σκόνη και την υγρασία (όπου αυτό επιτρέπεται και είναι εφικτό). Για τον καθαρισμό θα πρέπει να χρησιμοποιείται μία μαλακή βούρτσα ή ένα ύφασμα χωρίς χνούδια προς αποφυγή πρόκλησης εκδορών στο φινιρίσμα. Οι επιφανειακοί λεκέδες ή η συσσώρευση βρωμιάς και σκόνης αφαιρούνται εύκολα με χρήση ενός ήπιου απορρυπαντικού και ενός ελαφρά νοτισμένου πανιού.

Σημείωση: ΜΗΝ χρησιμοποιείτε διαβρωτικά καθαριστικά αφού μπορούν να προκαλέσουν φθορά στο φινιρίσμα.

RO Curățare și întreținere

Toți ventilatoarele de tavan EGLO trebuie întreținute în mod regulat pentru a asigura menținerea performanței. Mișcarea naturală a ventilatoarelor poate cauza slăbirea șuruburilor. La fiecare 6 luni, verificați dacă TOATE șuruburile sunt bine strânse cu o șurubelniță. Toate produsele de ventilație EGLO trebuie curățate regulat, pentru a preveni apariția coroziunii cauzată de sare, praf și umiditate, atât în exterior cât și în interior (acolo unde se permite și este posibil). Pentru curățare trebuie folosită o perie moale sau o cârpă care nu lasă scame pentru a preveni zgârierea finisajului. Petele de pe suprafață sau acumularea de murdărie și praf pot fi îndepărtate cu ușurință utilizând un detergent slab și doar o cârpă puțin umezită.

Notă: NU utilizați agenți de curățare abrazivi deoarece aceștia pot deteriora finisajul.

TR Temizlik ve bakım

Tüm EGLO tavan vantilatörleri, performansın sürdürülebilmesi için düzenli olarak bakımdan geçirilmelidir. Vantilatörünüzün doğal hareketi vidaların gevşemesine yol açabilir. Tornavida yardımıyla 6 ayda bir TÜM vidaları kontrol ederek sıkıca oturdularından emin olun. Tüm EGLO havalandırma ürünleri, hem dışarıdan hem de içeriden (müsaade edilen ve mümkün olan biçimde) tuz, toz ve nem sonucu oluşan aşınmalara karşı düzenli olarak temizlenmelidir. Temizleme sırasında cilada çizik oluşturmayacak şekilde yumuşak bir fırça ya da tiftiksiz bir bez kullanılmalıdır. Yüzeyde oluşan lekeler ya da kir ve toz birikmeleri, hafif etkili bir deterjan ve hafifçe ıslatılmış bir bezle kolayca temizlenebilir.

Not: Cilaya zarar verebileceğinden, aşındırıcı etkili temizlik maddelerini KULLANMAYIN.

BG Почистване и поддръжка

Всички вентилатори за таван на EGLO трябва да се поддържат редовно, за да се гарантира тяхната производителност. Естественото движение на вентилаторите може да разхлаби винтовете. Проверявайте с отвертка дали ВСИЧКИ винтове са добре закрепени на всеки 6 месеца. Всички изделия за вентилация на EGLO трябва да се почистват редовно, за да се предпазят от външна и вътрешна корозия от соли, прах и влага (когато е допустимо и възможно). Използвайте мека четка или кърпа без влакна за почистване, за да не надраскате покритието. Повърхностните петна или натрупаните замърсявания и прах могат лесно да се отстранят с мек почистващ препарат и леко навлажнена кърпа.

Забележка: НЕ използвайте абразивни почистващи препарати, тъй като могат да нарушат покритието.

RU Очистка и техническое обслуживание

Для сохранения рабочих характеристик все потолочные вентиляторы EGLO должны регулярно проходить техническое обслуживание. Естественное движение вентилятора может приводить к ослаблению винтов. Каждые 6 месяцев следует с помощью отвертки проверять надежную затяжку ВСЕХ винтов. Все вентиляционные изделия EGLO следует регулярно очищать снаружи и внутри, во избежание коррозии из-за попадания соли, пыли и влаги (насколько это допустимо и возможно).

Для очистки следует пользоваться мягкой или безворсовой тканью, во избежание образования царапин на покрытии. Пятна на поверхности, а также скопления пыли и грязи можно легко удалять с помощью мягкого чистящего средства и слегка увлажненной ткани.

Примечание: НЕ пользуйтесь абразивными чистящими средствами, поскольку они могут повредить покрытие.

SR Čišćenje i održavanje

Svi EGLO plafonski ventilatori treba da se redovno održavaju kako bi se obezbedilo održavanje performansi. Prirodno kretanje ventilatora može da prouzrokuje da se šrafovi olabave. Na svakih 6 meseci proverite da li su SVI šrafovi pritegnuti uz pomoć šrafčigera. Svi EGLO ventilacioni proizvodi treba redovno da se čiste kako bi se zaštitili od korozije od soli, prašine i vlage, kako spolja tako i unutra (gde je dozvoljeno i moguće). Prilikom čišćenja treba da se koristi mekana četka ili krpe od mikrofibera kako bi se sprečilo grebanje površine. Površinske mrlje ili nakupljena prljavština i prašina mogu lako da se otklone korišćenjem blagog deterdženta i blago navlažene krpe.

Napomena: Ne koristite abrazivna sredstva za čišćenje jer ona mogu da oštete površinski sloj.

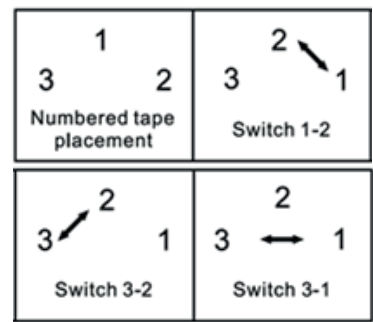
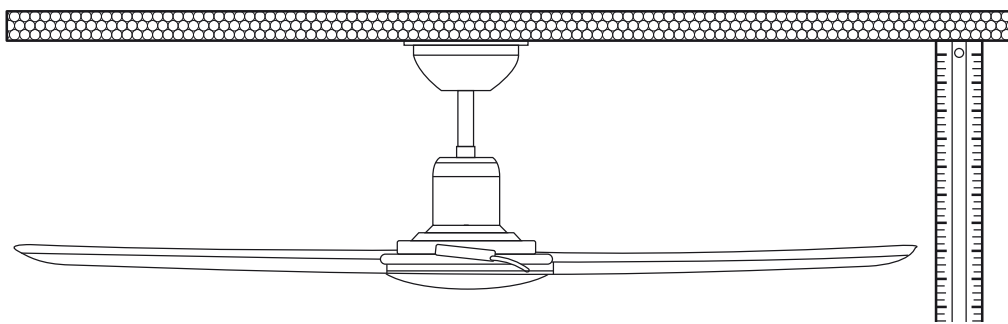
PL Czyszczenie i konserwacja

Wszystkie wentylatory sufitowe firmy EGLO należy poddawać regularnej konserwacji celem zapewnienia odpowiedniej wydajności. Naturalny ruch wentylatorów może powodować odkręcanie śrub. Co 6 miesięcy należy sprawdzić, czy WSZYSTKIE śruby są solidnie dokręcone za pomocą śrubokrętu. Wszystkie urządzenia wentylacyjne firmy EGLO powinny być regularnie oczyszczane z zewnątrz i od wewnątrz (tam, gdzie jest to możliwe i dozwolone) celem zabezpieczenia przed korozją powodowaną przez sól, pył i wilgoć.

Do czyszczenia należy używać miękkiej szmatki lub niestrzepiącej się szmatki, aby zapobiec zarysowaniu elementów wykończenia. Zaplamienia powierzchni lub nagromadzony brud i kurz można łatwo usunąć za pomocą łagodnego detergentu i lekko zwilżonej szmatki.

Uwaga: NIE WOLNO używać środków czyszczących o właściwościach ściernych, ponieważ mogą one uszkodzić elementy wykończenia.





DE Fehlersuche

WARNUNG!



DER DECKENVENTILATOR MUSS VOR BEGINN DER FEHLERSUCHE AUSGESCHALTET UND ISOLIERT WERDEN.

Schwingungen/Balance

Bitte beachten Sie, dass nicht alle Deckenventilatoren gleich sind, selbst wenn es sich um das gleiche Modell handelt, einige können sich mehr oder weniger bewegen als andere. Eine Bewegung von wenigen Zentimetern ist durchaus akzeptabel und deutet nicht darauf hin, dass der Ventilator hinunterfällt, so er denn korrekt installiert wurde. Alle Deckenventilatorflügel werden gewogen und nach Gewicht gruppiert. Es ist unmöglich, Schwingungen ganz zu eliminieren und dies sollte nicht als Fehler angesehen werden. Deckenventilatoren neigen dazu, sich während des Betriebs zu bewegen, da sie im Allgemeinen nicht starr montiert sind.

Zur Reduzierung der Schwingungen des Ventilators:

- Überprüfen Sie, ob alle Schrauben, mit denen die Montagehalterung und das Hängerohr befestigt sind, fest angezogen sind.
- Schwingungen können durch unterschiedliches Flügelniveau verursacht werden. Überprüfen Sie dies, indem Sie von der Spitze der Flügel bis zur Decke messen und dies für jeden Flügel wiederholen.

Wenn sich die Abmessungen unterscheiden:

1. Vergewissern Sie sich, dass die Flügelschrauben nicht zu fest angezogen oder lose sind, so dass die Spitze des Flügels aus dem Gleichgewicht geraten.
2. Verbogene Flügel können den Ventilator aus dem Gleichgewicht bringen und zu Schwingungen führen. Überprüfen Sie dies, indem Sie alle Flügel entfernen und auf einer ebenen Fläche stapeln und stellen Sie sicher, dass alle Flügel eine gleichmäßige Form haben.
3. Der Austausch benachbarter Flügel kann das Gewicht neu verteilen und zu einem reibungsloseren Betrieb führen.

Auswuchteinheit:

Eine Auswuchteinheit kann erforderlich sein, um den Deckenventilator irgendwann auszugleichen, wenn er mit der Zeit aus dem Gleichgewicht gerät. Bitte beachten Sie die der Auswuchteinheit beiliegenden Anleitung für die Verwendung.

WARNUNG!



Wenn ungewöhnliche schwingende Bewegungen beobachtet werden, stellen Sie sofort die Benutzung des Deckenventilators ein und wenden Sie sich die Kundenservice-Hotline.

GERÄUSCHE: Wenn es ruhig ist, besonders nachts, können Sie gelegentlich leise Geräusche hören. Leichte Stromschwankungen und Frequenzsignale, die dem Strom für die Regelung des Warmwassers außerhalb der Energiespitzen überlagert sind, können zu einer Änderung der Geräusentwicklung des Ventilatormotors führen. DAS IST EIN NORMALES VERHALTEN. Bitte berücksichtigen Sie eine 24-Stunden-„Eingewöhnungsphase“, da die meisten Geräusche, die mit einem neuen Ventilator verbunden sind, in dieser Anfangsphase verschwinden. Bitte beachten Sie, dass es sich hierbei nicht um einen Produktfehler handelt und somit nicht unter die Garantie fällt. Alle Elektromotoren machen bis zu einem gewissen Grad Geräusche!

EN Troubleshooting

WARNING!



CEILING FAN MUST BE SWITCHED OFF AND ISOLATED BEFORE COMMENCING ANY TROUBLE SHOOTING

WOBBLE/BALANCE

Please note that all ceiling fans are not the same, even fans of the same model, some may move more or less than others. Movement of a few centimetres is quite acceptable, and does not suggest the fan will fall if installed correctly.

All ceiling fan blades are weighed and grouped by weight. It is impossible to eliminate wobble altogether and should not be considered a fault. Ceiling fans tend to move during operation because they are not generally rigidly mounted.

To reduce the fan wobble:

- Check that all screws which fix the mounting bracket and down rod are tightly secured.
- Wobble may result from inconsistent blade level. Check this by measuring from the tip of the blade to the ceiling, and repeat on every blade.

If the measurements are different;

1. Check that the blade screws are not overly tightened, or loose, causing the tip of the blade to be unlevelled.
2. Out of shaped blades can unbalance the fan and cause wobble. Check by removing all blades and stacking on a flat level surface and ensure all blades are a uniform shape.
3. Interchanging adjacent blades can redistribute the weight and result in smoother operation.

BALANCING KIT:

A balancing kit may be required to balance the ceiling fan at some stage if it becomes unbalanced over time. Please refer to the instructions contained with the balancing kit for details of how to use.

WARNING!



If unusual oscillating movement is observed, stop using the ceiling fans immediately, and contact the customer care hotline.

NOISE: When it is quiet, especially at night, you may hear occasional small noises. Slight power fluctuations and frequency signals superimposed in the electricity for off-peak hot water control, may cause a change in fan motor noise. THIS IS NORMAL. Please allow a 24-hour “settling-in” period, as most noises associated with a new fan disappear during this initial period. Please note that this is not a product fault and as such is not covered under warranty. All electric motors make noise to some extent!

FR Dépannage

AVERTISSEMENT !



LE VENTILATEUR DE PLAFOND DOIT ÊTRE ÉTEINT ET ISOLÉ AVANT DE COMMENCER TOUT DÉPANNAGE

Oscillations/Équilibre

Veuillez noter que tous les ventilateurs de plafond ne sont pas identiques, même s'ils sont du même modèle, et que certains pourront bouger davantage que d'autres. Un mouvement de quelques centimètres est acceptable et n'indique pas que le ventilateur soit sur le point de tomber s'il a été installé correctement. Toutes les pales de ventilateur de plafond sont pesées et regroupées par poids. Il est impossible d'éliminer entièrement les oscillations, et elles ne peuvent être considérées comme un défaut. Les ventilateurs de plafond tendent à bouger lorsqu'ils sont en fonctionnement car ils ne sont généralement pas montés de manière rigide.

Pour réduire les oscillations du ventilateur :

- Vérifiez que toutes les vis qui fixent le support de montage et la tige sont correctement serrées.
- L'oscillation peut être le fruit d'une différence de niveau entre les pales. Contrôlez cela en mesurant la distance entre l'extrémité de chaque pale et le plafond.

Si les mesures sont différentes :

1. Vérifiez que les vis des pales ne sont pas trop serrées ou desserrées, ce qui pourrait modifier la hauteur de l'extrémité de la pale.
2. Les pales usées peuvent déséquilibrer le ventilateur et provoquer des oscillations. Retirez toutes les pales et remplacez-les sur une surface plane et assurez-vous que toutes les pales sont de même forme.
3. Changer les pales de place peut redistribuer le poids et faciliter le fonctionnement.

KIT D'ÉQUILIBRAGE:

Un kit d'équilibrage peut, à terme, s'avérer nécessaire pour équilibrer le ventilateur de plafond, s'il perd en équilibre avec le temps. Veuillez consulter les instructions fournies avec le kit d'équilibrage pour en savoir plus sur son utilisation.

AVERTISSEMENT !



Si vous observez des mouvements d'oscillation inhabituels, arrêtez immédiatement d'utiliser le ventilateur de plafond et contactez le service client.

BRUITS : Si l'environnement est silencieux, en particulier la nuit, il est possible d'entendre occasionnellement de petits bruits. De légères variations de puissance et une superposition de fréquences de signaux dans le réseau électrique pour la commande d'eau chaude hors heures de pointe peuvent engendrer des changements dans les bruits émis par le moteur du ventilateur. IL S'AGIT D'UN PHÉNOMÈNE NORMAL. Veuillez laisser passer une période « d'acclimatation » de 24 heures, car la plupart des bruits associés à un nouveau ventilateur disparaissent au cours de cette période initiale. Veuillez noter qu'il ne s'agit pas d'un défaut du produit et que cela n'est donc pas couvert par la garantie. Tous les moteurs électriques émettent un certain niveau de bruit !

IT Risoluzione di problemi

ATTENZIONE!



PRIMA DI EFFETTUARE QUALSIASI INTERVENTO PER LA RISOLUZIONE DI PROBLEMI SPEGNERE E ISOLARE IL VENTILATORE

Oscillazione/bilanciamento

Si prega di notare che non tutti i ventilatori a soffitto sono uguali, persino nell'ambito dello stesso modello certi ventilatori potrebbero oscillare più di altri. Un movimento di pochi centimetri è assolutamente accettabile e, se il ventilatore è installato correttamente, non indica che possa cadere.

Tutti i ventilatori a soffitto vengono pesati e classificati per peso. È impossibile eliminare del tutto l'oscillazione, che quindi non deve essere considerata un difetto. I ventilatori a soffitto tendono a muoversi durante il funzionamento perché in generale non prevedono un montaggio rigido.

Per ridurre l'oscillazione del ventilatore:

- controllare che tutte le viti che fissano la staffa di montaggio e l'asta siano serrate correttamente.
- L'oscillazione può causare disallineamento delle pale. Verificare misurando la distanza rispetto al soffitto della punta di ogni pala.

Sei valori risultano diversi procedere come segue:

1. Verificare che le viti della pala non siano eccessivamente serrate o allentate, causando il disallineamento della punta della pala.
2. Pale deformate possono sbilanciare il ventilatore e causare oscillazioni. Verificare rimuovendo tutte le pale e appoggiandole su una superficie piana; assicurarsi che tutte le pale presentino la stessa forma.
3. Scambiando pale adiacenti è possibile redistribuire il peso e ottenere un funzionamento più regolare.

KIT DI BILANCIAMENTO:

nel tempo il ventilatore a soffitto potrebbe perdere l'allineamento e aver bisogno di un kit di bilanciamento. Per dettagli su come utilizzarlo fare riferimento alle istruzioni contenute nel kit di bilanciamento.

ATTENZIONE!



Se si osservano movimenti oscillatori inconsueti, smettere immediatamente di utilizzare i ventilatori a soffitto e contattare la hotline dell'assistenza clienti.

RUMORE: Nel silenzio, soprattutto di notte, occasionalmente può capitare di udire dei rumori. Leggere fluttuazioni di potenza e dei segnali di frequenza sovrapposti all'elettricità per il controllo dell'acqua calda off-peak possono causare variazioni del rumore prodotto dal motore del ventilatore. QUESTO È NORMALE. Si prega di tenere in considerazione un periodo di "rodaggio" di 24 ore, ossia il tempo entro cui la maggior parte dei rumori associati a un nuovo ventilatore sparisce. Notare che questo non è un difetto del prodotto e, in quanto tale, non è coperto dalla garanzia. Tutti i motori elettrici presentano una limitata rumorosità!

(NL) Problemen oplossen

WAARSCHUWING!



DE PLAFONDVENTILATOR MOET WORDEN UITGESCHAKELD EN VOLLEDIG LOSGEKOPPELD VOORALEER U PROBLEMEN GAAT OPlossen.

Wiebelen/balans

Houd er rekening mee dat plafondventilatoren niet allemaal gelijk zijn. Zelfs ventilatoren van hetzelfde model kunnen verschillen, waarbij sommige meer kunnen wiebelen dan andere. Een speling van enkele centimeter is vrij acceptabel en betekent niet dat een correct geïnstalleerde ventilator naar beneden zal vallen. Alle bladen van de plafondventilator zijn gewogen en gegroepeerd volgens gewicht. Het wiebelen kan niet volledig worden geëlimineerd en moet niet als een gebrek worden beschouwd. Plafondventilatoren hebben de neiging om tijdens het gebruik speling te vertonen. Dat komt omdat ze over het algemeen niet vast gemonteerd zijn.

Om het wiebelen van de ventilator te verminderen, kunt u het volgende doen:

- Controleer of alle schroeven waarmee de montagebeugel en de stang bevestigd zijn, goed vastgedraaid zijn.
- Wiebelen kan het gevolg zijn van een variërend bladniveau. Controleer dit door te meten vanaf de punt van het blad tot aan het plafond, en herhaal dit voor elk blad.

Als de metingen verschillende resultaten opleveren:

1. Controleer of de bladschroeven niet te sterk zijn vastgedraaid of loszitten, waardoor de punt van het blad ongenivelleerd is.
2. Vervormde bladen kunnen de ventilator uit balans brengen en een wiebel veroorzaken. Controleer dit door alle bladen te verwijderen en op een vlakke ondergrond op elkaar te stapelen. Zo ziet u of alle bladen dezelfde vorm hebben.
3. Het onderling verwisselen van aangrenzende bladen kan het gewicht herverdelen. Dit resulteert in een soepeler werking.

BALANCERINGSSET:

Een balanceringsset kan nodig zijn om de plafondventilator op een bepaald moment in balans te brengen als deze in de loop van de tijd uit balans raakt. Zie de instructies bij de balanceringsset voor meer informatie over het gebruik ervan.

WAARSCHUWING!



Als u een ongewone, slingerende beweging waarneemt, stop dan onmiddellijk met het gebruik van de plafondventilator en neem contact op met de klantenservice.

GELUIDEN: Wanneer het stil is, met name 's nachts, kunt u af en toe wat geluid horen. Lichte stroomschommelingen en frequentiesignalen veroorzaakt door warmwaterbeheersing buiten de piekuren, kunnen een verandering in het geluid van de ventilatormotor tot gevolg hebben. DIT IS NORMAAL. Houd rekening met een "inwerkperiode" van 24 uur, omdat de meeste geluiden die een nieuwe ventilator maakt tijdens deze eerste periode verdwijnen. Dit is geen productfout en valt daarom niet onder de garantie. Alle elektromotoren maken wel wat geluid!

(ES) Resolución de problemas

ADVERTENCIA!



EL VENTILADOR DE TECHO DEBE ESTAR APAGADO Y AISLADO ANTES DE COMENZAR CUALQUIER RESOLUCIÓN DE PROBLEMAS

Oscilación/equilibrio

Tenga en cuenta que no todos los ventiladores de techo son iguales, incluso los ventiladores del mismo modelo, algunos pueden moverse más o menos que otros. El movimiento de unos pocos centímetros es bastante aceptable, y no sugiere que el ventilador se caiga si se instala correctamente.

Todas las aspas del ventilador de techo se pesan y se agrupan por peso. Es imposible eliminar la oscilación por completo y no debe considerarse una falla. Los ventiladores de techo tienden a moverse durante la operación porque generalmente no están montados rígidamente.

Para reducir la oscilación del ventilador:

- Compruebe que todos los tornillos que fijan el soporte de montaje y la varilla estén bien sujetos.
- La oscilación puede resultar por un nivel de aspa inconsistente. Verifique esto midiendo desde la punta del aspa hasta el techo, y repítalo en cada aspa.

Si las medidas son diferentes:

1. Verifique que los tornillos del aspa no estén demasiado apretados o flojos, lo que hace que la punta del aspa no esté nivelada.
2. Las aspas deformadas pueden desequilibrar el ventilador y hacer que oscile. Revise quitando todas las aspas y apilándolas en una superficie plana y nivelada y asegúrese de que todas las cuchillas tengan una forma uniforme.
3. El intercambio de aspas adyacentes puede redistribuir el peso y dar como resultado una operación más suave.

KIT DE EQUILIBRADO:

Es posible que se necesite un kit de equilibrado para equilibrar el ventilador de techo en algún momento si se desequilibra con el paso del tiempo. Consulte las instrucciones que incluye el kit de equilibrado para obtener más detalles acerca de su uso.

ADVERTENCIA!



En caso de observar un movimiento oscilante inusual, deje de usar los ventiladores de techo inmediatamente y llame a la línea telefónica de atención al cliente.

RUIDO: Cuando el entorno está tranquilo, especialmente por la noche, es posible que escuche pequeños ruidos ocasionales. Las ligeras fluctuaciones de potencia y las señales de frecuencia superpuestas en la electricidad para el control del agua caliente fuera de las horas punta pueden causar un cambio en el ruido del motor del ventilador. SE TRATA DE ALGO NORMAL. Espere un período de 24 horas de "asentamiento", ya que la mayoría de los ruidos asociados a un nuevo ventilador desaparecen durante este período inicial. Tenga en cuenta que no se trata de un defecto del producto y, por tanto, no está cubierto por la garantía. Todos los motores eléctricos emiten un mínimo de ruido.

PT Resolução de problemas

AVISO!



A VENTONHA DE TETO DEVERÁ SER DESLIGADA E ISOLADA ANTES DE SE INICIAR QUALQUER RESOLUÇÃO DE PROBLEMAS

Oscilação/Equilíbrio

Tenha em atenção que as ventoinhas de teto não são todas iguais, mesmo ventoinhas do mesmo modelo, algumas podem mover-se mais ou menos que outras. O movimento de alguns centímetros é perfeitamente aceitável, e não sugere que a ventoinha vá cair se estiver corretamente instalada.

Todos as pás da ventoinha de teto são pesadas e agrupadas por peso. É impossível eliminar totalmente a oscilação e esta não deve ser considerada uma falha. As ventoinhas de teto tendem a mover-se durante o seu funcionamento porque não estão geralmente montadas de forma rígida.

Para reduzir a oscilação da ventoinha:

- Verifique se todos os parafusos que fixam o suporte de montagem e a haste inferior estão bem apertados.
- A oscilação poderá resultar de um nível inconsistente das pás. Verifique esta situação medindo desde a ponta da pá até ao teto, e repita o procedimento em cada uma das pás.

Se as medições forem diferentes;

1. Verifique se os parafusos das pás não estão apertados em excesso, ou desapertados, causando o desnivelamento da ponta da pá.
2. Pás deformadas podem desequilibrar a ventoinha e causar oscilação. Verifique esta situação removendo todas as pás e arrumando-as sobre uma superfície de nível plano e assegure-se que todas as pás apresentam uma forma uniforme.
3. A troca de pás adjacentes permite redistribuir o peso e resultar num funcionamento mais suave.

KIT DE EQUILÍBRIO:

Pode ser necessário um kit de equilíbrio para equilibrar a ventoinha de teto numa determinada fase se com o tempo ficar desequilibrada. Consulte as instruções incluídas com o kit de equilíbrio para detalhes sobre a sua utilização.

AVISO!



Se for observado um movimento oscilante não habitual, deixe imediatamente de usar ventoinhas de teto, e contacte a linha direta de assistência ao cliente.

NOISE: When it is quiet, especially at night, you may hear occasional small noises. Slight power fluctuations and frequency signals superimposed in the electricity for off-peak hot water control, may cause a change in fan motor noise. THIS IS NORMAL. Please allow a 24-hour "settling-in" period, as most noises associated with a new fan disappear during this initial period. Please note that this is not a product fault and as such is not covered under warranty. All electric motors make noise to some extent!

FI Vianmääritys

VAROITUS!



KATTOTUULETIN ON SAMMUTETTAVA JA ERISTETTÄVÄ ENNEN MINKÄÄN VIAN SELVITTÄMISTÄ

Heiluminen/tasapainotus

Huomaa, että samankin mallin kattotuulettimissa on eroja, ja jotkut voivat liikehtiä enemmän kuin toiset. Parin senttimetrin liikehdintä on hyväksyttävissä rajoissa eikä merkitse, että asianmukaisesti asennettu tuuletin voisi pudota.

Tuulettimen kaikki siivet on punnittu ja ryhmitelty painon mukaan. Kaikkea heilumista on mahdotonta poistaa, eikä sitä voida pitää virheenä. Kattotuulettimilla on taipumusta liikkua ollessa käynnissä, koska niitä ei yleensä ole kiinnitetty tiukka.

Tuulettimen heilumista voi vähentää seuraavin toimin:

- Tarkista, että kaikki kannattimen ja ripustustangon kiinnitysruuvit ovat tiukasti kiinni.
- Heiluminen voi aiheutua eri korkeudella olevista siivistä. Tarkista tämä mittaamalla jokaisen siiven kärjen ja katon väli.

Jos välit ovat eri suuruisia:

1. Tarkista, että siipien ruuvit eivät ole liian tiukalla tai löysällä – tämä voi aiheuttaa siipien kärkien eri tasoisuutta.
2. Vääntyneet siivet voivat aiheuttaa tuulettimen epätasapainoa ja siten heiluntaa. Tarkista tämä irrottamalla kaikki siivet ja asettamalla ne tasaiselle pinnalle – tarkista, että kaikki siivet ovat saman muotoisia.
3. Vierekkäisten siipien vaihtaminen voi tasata painoa ja pehmentää käyntiä.

TASAPAINOTUSSARJA:

Tasapainotussarjaa voidaan tarvita kattotuulettimen tasapainottamiseksi, jos kattotuuletin on epätasapainossa. Lue käytöstä tasapainotussarjan mukana toimitetut käyttöohjeet.

VAROITUS!



Jos käytössä ilmenee epätavallista pyörimisliikettä, keskeytä kattotuulettimen käyttö välittömästi ja soita asiakaspalveluun.

MELU: Voit kuulla satunnaisia pieniä ääniä hiljaiseen aikaan, etenkin öisin. Jos asennuskohteessa on yösäköllä toimiva lämminvesivaraaja, sen käytöstä aiheutuvat pienet tehonvaihtelut ja taajuussignaalien muutokset voivat aiheuttaa muutoksia tuulettimen moottorin äänessä. TÄMÄ ON NORMAALIA. Ole hyvä ja odota 24 tuntia; suurin osa uuteen tuulettimeen liittyvästä melusta katoaa tämän ajan kuluessa. Huomaa, että kyseessä ei ole takuun piiriin kuuluva tuotevika. Kaikki sähkömoottorit aiheuttavat melua jossain määrin!

SE Felsökning

VARNING!



TAKFLÄKTEN MÅSTE STÄNGAS AV OCH ISOLERAS INNAN NÅGON FELSÖKNING KAN PÅBÖRJAS

Skakning/balans

Observera att alla takfläktar inte är identiska, inte ens fläktar av samma modell. Vissa kan röra sig mer eller mindre än andra. Rörelser på några centimeter är helt acceptabelt och innebär inte att fläkten kommer att falla ned om den har installerats korrekt.

Alla takfläktens blad vägs och grupperas efter vikt. Det är omöjligt att helt eliminera skakningar och de bör inte bedömas som en felaktighet. Takfläktar brukar ofta röra sig under användningen då de vanligen inte är hårt fastsatta.

För att minska skakningar i fläkten:

- Kontrollera att alla skruvar som fäster monteringskonsolen och nedstängen är fast åtdragna.
- Skakningar kan uppstå genom en inkonsistent bladnivå. Kontrollera detta genom att mäta från bladets spets och mot taket samt upprepa för varje blad.

Om måtten är olika;

1. Kontrollera att bladskruvarna inte är alltför hårt åtdragna, eller lösa, vilket medför att bladspetsarna blir ojämna.
2. Oformliga blad kan rubba fläktens balans och orsaka skakningar. Kontrollera genom att ta bort alla blad och stapla dem på en slät och jämn yta. Säkerställ att samtliga har en enhetlig form.
3. Att låta närliggande blad byta plats kan omfördela vikten och ge en smidigare drift.

BALANSERINGSSATS:

Det kan komma att behövas en balanseringssats för att balansera takfläkten om den blivit obalanserad över tid. Se användningsinstruktionerna som medföljer balanseringssatsen.

Varning:



Vid en ovanlig, svängande rörelse ska du sluta använda takfläkten omedelbart och kontakta kundvårdscenrets hotline.

BULLER: När det är tyst, framför allt på nätterna, kan du emellanåt höra lätta bullerljud. Mindre strömvariationer och frekvenssignaler som läggs på elen vid varmvattenkontroll under lågbelastning kan orsaka en förändring i fläktens motorljud. DET ÄR NORMALT. Räkna med en 24-timmars "inkörnings"-period, då de flesta ljud som kan kopplas till en ny fläkt försvinner under en sådan inledande period. Observera att det inte handlar om ett fel i produkten och därför inte omfattas av någon garanti. Alla elmotorer avger buller i någon utsträckning!

CZ Odstraňování poruch

VAROVÁNÍ!



PŘED ZAHÁJENÍM JAKÉHOKOLIV ODSTRAŇOVÁNÍ PORUCH MUSÍ BÝT STROPNÍ VENTILÁTOR VYPNUTÝ.

Kolísání/rovnováha

Vezměte prosím na vědomí, že všechny stropní ventilátory nejsou stejné, i pro ventilátory stejného modelu platí, že některé se mohou pohybovat více nebo méně než jiné. Pohyb o několik centimetrů je zcela přijatelný a neznamena, že by ventilátor spadl, pokud je nainstalován správně.

Všechny lopatky stropního ventilátoru jsou vyváženy a uspořádány podle hmotnosti. Kolísání není možné zcela eliminovat a nelze je považovat za chybu. Stropní ventilátory mají tendenci se během provozu pohybovat, protože obecně nejsou pevně přimontovány.

Pro snížení kolísání ventilátoru:

- Zkontrolujte, zda jsou všechny šrouby, které upevňují montážní konzolu a závěsnou tyč, pevně zajištěny.
- Kolísání může být důsledkem nestejně úrovně lopatek. Zkontrolujte ji změřením od špičky lopatky ke stropu a postup opakujte u každé lopatky.

Pokud jsou vzdálenosti odlišné:

1. Zkontrolujte, zda nejsou šrouby lopatky příliš utažené nebo naopak uvolněné, což způsobuje, že špička lopatky není vyrovnaná.
2. Nevyrovnané lopatky mohou způsobovat nerovnováhu ventilátoru a jeho kolísání. To zkontrolujete sejmutím všech lopatek a položením na rovný povrch, ujistěte se, že všechny lopatky mají shodný tvar.
3. Záměna sousedních lopatek může pomoci jinak rozložit hmotnost a vést k hladšímu provozu.

VYVAŽOVACÍ SADA:

Vyvažovací sada může být nutná pro vyvážení stropního ventilátoru, pokud by byl časem nevyvážený. Podrobnosti o použití vyvažovací sady najdete v pokynech k sadě.

VAROVÁNÍ!



Pokud zpozorujete neobvyklý oscilační pohyb, přestaňte stropní ventilátory okamžitě používat a kontaktujte horkou linku péče o zákazníky.

HLUK: Když je ticho, zejména v noci, uslyšíte občasné tiché zvuky. Mírné výkyvy výkonu a kmitočtové signály vyskytující se v elektrině pro regulaci přípravy horké vody mimo špičku mohou způsobit změnu zvuku motoru ventilátoru. TO JE NORMÁLNÍ. Vyčkejte prosím 24 hodin pro „usazení“, protože většina zvuků spojených s novým ventilátorem během tohoto počátečního období zmizí. Vezměte prosím na vědomí, že se nejedná o závadu produktu, a proto se na ni nevztahuje záruka. Všechny elektromotory do určité míry vydávají hluk!

HU Hibaelhárítás

FIGYELMEZTETÉS!



MIELŐTT BÁRMILYEN HIBAEELHÁRÍTÁSBA KEZDENE, A MENNYEZETI VENTILÁTORT KI KELL KAPCSOLNI ÉS SZIGETELNI KELL.

Imbolygás/egyensúly

Vegye figyelembe, hogy nem minden mennyezeti ventilátor ugyanolyan – még ha ugyanolyan típusúak is: egyesek többet mozoghatnak, mint mások. A néhány centiméteres mozgás teljesen elfogadható, és nem utal arra, hogy a ventilátor le fog zuhanni, ha megfelelően van felszerelve. Minden ventilátorlapát ki van súlyozva, és súly szerint van csoportosítva. Az imbolygást lehetetlen teljesen megszüntetni, és ez nem tekintendő hibának. A mennyezeti ventilátorok hajlamosak üzemelés közben mozogni, mivel nem mereven vannak rögzítve.

A ventilátor imbolygásának csökkentése:

- Ellenőrizze, hogy a rögzítőkapcsot és a függőleges rudat rögzítő összes csavar szorosan meg van húzva.
- Az imbolygás eredhet a nem egyenletes lapátszintből. Ezt ellenőrizze úgy, hogy egyenként megméri minden lapát végének távolságát a mennyezettől.

Ha eltérő értékeket mér:

1. Ellenőrizze, hogy a lapátszavarok nincsenek-e túlhúzva vagy nem lazultak-e meg, amitől a lapát végének szintje elcsúszhat.
2. A deformálódott lapátok egyenetlenné tehetik a ventilátort, és imbolygást okozhatnak. Ellenőrizze úgy, hogy kiveszi az összes lapátot, és lapos, egyenes felületre helyezi őket, hogy lássa, az összes lapát formája egységes-e.
3. A szomszédos lapátok cseréjével átrendezheti a súlyeloszlást, ami simább üzemelést eredményezhet.

KIEGYENSÚLYOZÓ KÉSZLET:

Ha a ventilátor idővel kiegyensúlyozatlanná válik, kiegyensúlyozó készlet válhat szükségessé. A használatlalt kapcsolatos részleteket a kiegyensúlyozó készlet utasításaiban olvashatja.

FIGYELMEZTETÉS!



Ha szokatlan oszcilláló mozgást észlel, azonnal hagyja abba a mennyezeti ventilátor használatát, és forduljon az ügyfélszolgálati forróvonalhoz.

ZAJ: Ha csend van – különösen éjszaka –, időnként előfordulhat, hogy kisebb zajok hallhatók. A ventilátormotor zajának változásait a kisebb áramingadozások és a csúcsidőn kívüli melegvíz-vezérlés elektromosságában előforduló frekvenciajelek okozhatják. EZ NORMÁLIS JELENSÉG. Várja meg a 24 órás „bejáratási” időszak leteltét, mivel az új ventilátorhoz kapcsolódó legtöbb zaj e kezdeti időszak elteltével megszűnik. Vegye figyelembe, hogy ez nem a termék hibája, és ezért nem vonatkozik rá a jótállás. Valamekkora zajt minden villanymotor kelt.

GR Αντιμετώπιση προβλημάτων

ΠΡΟΕΙΔΟΠΟΙΗΣΗ!



Ο ΑΝΕΜΙΣΤΗΡΑΣ ΟΡΟΦΗΣ ΠΡΕΠΕΙ ΝΑ ΑΠΕΝΕΡΓΟΠΟΙΕΙΤΑΙ ΚΑΙ ΝΑ ΑΠΟΣΥΝΔΕΕΤΑΙ ΑΠΟ ΤΟ ΗΛΕΚΤΡΙΚΟ ΡΕΥΜΑ ΠΡΙΝ ΑΠΟ ΟΠΟΙΑΔΗΠΟΤΕ ΠΡΟΣΠΑΘΕΙΑ ΑΝΤΙΜΕΤΩΠΙΣΗΣ ΠΡΟΒΛΗΜΑΤΩΝ

Ταλάντωση/Ισορροπία

Λάβετε υπόψη πως όλοι οι ανεμιστήρες οροφής δεν είναι ίδιοι, ενώ ακόμα και ανεμιστήρες του ίδιου μοντέλου μπορεί να κινούνται περισσότερο ή λιγότερο από άλλους. Η κίνηση εντός εύρους λίγων εκατοστών θεωρείται αποδεκτή και δεν συνιστά ένδειξη πιθανής πτώσης του ανεμιστήρα, εφόσον ο τελευταίος έχει εγκατασταθεί σωστά.

Όλοι οι ανεμιστήρες οροφής ζυγίζονται και κατηγοριοποιούνται κατά βάρος. Η ολική εξάλειψη της ταλάντωσης δεν είναι δυνατή και δεν πρέπει να θεωρείται ως ελάττωμα. Οι ανεμιστήρες οροφής τείνουν να κινούνται κατά τη λειτουργία και γενικά δεν συνδέονται μέσω άκαμπτης ζεύξης.

Για να περιορίσετε την ταλάντωση του ανεμιστήρα:

- Βεβαιωθείτε πως όλες οι βίδες στερέωσης της βάσης ανάρτησης και της ράβδου είναι σφιχτά βιδωμένες.
- Η ταλάντωση μπορεί να οφείλεται σε μη ομοιόμορφο επίπεδο των πτερυγίων. Ελέγξτε μετρώντας την απόσταση από το άκρο του πτερυγίου έως το ταβάνι και επαναλαμβάνοντας τη μέτρηση για κάθε πτερύγιο.

Εάν οι μετρήσεις διαφέρουν:

1. Βεβαιωθείτε πως οι βίδες των πτερυγίων δεν είναι σφιγμένες ή χαλαρωμένες προκαλώντας απώλεια ισοστάθμισης του άκρου του πτερυγίου.
2. Τα παραμορφωμένα πτερύγιο μπορεί να προκαλέσουν απώλεια ισορροπίας του ανεμιστήρα και ταλάντωση. Βεβαιωθείτε πως όλα τα πτερύγια έχουν το ίδιο σχήμα αφαιρώντας τα και στοιβάζοντάς τα σε μία επίπεδη, ομαλή επιφάνεια.
3. Η αλλαγή θέσης παρακείμενων πτερυγίων μπορεί να συμβάλει στην ανακατανομή του βάρους και να διασφαλίσει μια πιο ομαλή λειτουργία.

ΚΙΤ ΙΣΟΡΡΟΠΙΑΣ:

Αν ο ανεμιστήρας χάσει την ισορροπία του με την πάροδο του χρόνου, ενδέχεται να χρειαστεί ένα κιτ ισορροπίας. Ανατρέξτε στις οδηγίες που περιέχονται στο κιτ ισορροπίας για λεπτομέρειες σχετικά με τον τρόπο χρήσης του.

ΠΡΟΕΙΔΟΠΟΙΗΣΗ!



Αν παρατηρηθεί ασυνήθιστη κίνηση ταλάντωσης, σταματήστε αμέσως τη χρήση του ανεμιστήρα οροφής και επικοινωνήστε με τη γραμμή υποστήριξης πελατών.

ΘΟΡΥΒΟΣ: Όταν υπάρχει ησυχία, ειδικά τη νύχτα, ενδέχεται να ακούσετε περιστασιακά μικρούς θορύβους. Οι ελαφρές διακυμάνσεις ισχύος και τα σήματα συχνότητας επάνω στο ηλεκτρικό ρεύμα για έλεγχο του ζεστού νερού εκτός ωραρίου αιχμής ενδέχεται να προκαλέσουν αλλαγή στον θόρυβο του μοτέρ του ανεμιστήρα. ΑΥΤΟ ΕΙΝΑΙ ΦΥΣΙΟΛΟΓΙΚΟ. Αφήστε να περάσει ένα εικοσιτετράωρο μέχρι να «στρώσει» ο ανεμιστήρας, καθώς οι περισσότεροι θόρυβοι ενός καινούργιου ανεμιστήρα εξαφανίζονται μετά το αρχικό αυτό διάστημα. Έχετε υπόψη ότι αυτό δεν αποτελεί ελάττωμα του προϊόντος και, ως εκ τούτου, δεν καλύπτεται από την εγγύηση. Όλα τα ηλεκτρικά μοτέρ κάνουν κάποιον θόρυβο.

RO Depanare

AVERTISMENT!



VENTILATORUL DE TAVAN TREBUIE DECONECTAT ŞI IZOLAT ÎNAINTE DE ÎNCEPEREA ORICĂROR LUCRĂRI DE DEPANĂRE

Clătinare/Echilibrare

Reţineţi că toate ventilatoarele de tavan sunt diferite, chiar şi ventilatoarele de acelaşi model, unele pot să se mişte mai mult sau mai puţin decât altele. O mişcare de câţiva centimetri este acceptabilă şi nu indică faptul că ventilatorul va cădea dacă este instalat corect.

Toate paletelile ventilatorului de tavan sunt cântărite şi grupate în funcţie de greutate. Este imposibil de a elimina complet clătinaşele iar acest lucru nu trebuie considerat un defect. Ventilatoarele de tavan au tendinţa de a se mişca în timpul funcţionării, deoarece acestea nu sunt în general montate rigid.

Pentru a reduce clătinaşele ventilatorului:

- Verificaţi dacă toate şuruburile care fixează placa de montaj şi tija sunt bine fixate.
- Clătinaşele poate fi produsă de nivelul necorespunzător al paletelilor. Verificaţi acest lucru prin măsurarea distanţei de la vârful paletii până la tavan şi repetaţi acţiunea pentru fiecare paletă.

Dacă dimensiunile sunt diferite:

1. Verificaţi dacă şuruburile paletelilor nu sunt prea tare strânse sau slăbite, provocând dezechilibrarea vârfului paletii.
2. Forma incorectă a paletelilor poate dezechilibra ventilatorul şi produce o clătinaşele. Verificaţi dacă toate paletelile sunt uniforme înlăturându-le şi plasându-le pe o suprafaţă plană.
3. Schimbarea paletelilor adiacente poate redistribui greutatea şi contribui la funcţionare mai bună.

SET DE ECHILIBRARE:

Este posibil să fie necesar un set de echilibrare pentru a echilibra ventilatorul de tavan într-un anumit moment, dacă după un timp acesta nu mai este echilibrat. Vă rugăm să consultaţi instrucţiunile conţinute de setul de echilibrare pentru detalii privind utilizarea.

AVERTISMENT!



Dacă se observă o mişcare oscilatorie neobişnuită, opriţi imediat utilizarea ventilatorului de tavan şi contactaţi producătorul, agentul de service sau personalul calificat corespunzător.

ZGOMOTUL: Când este linişte, mai ales noaptea, puteţi auzi ocazional zgomote uşoare. Fluctuaţiile mici de curent şi semnalele de frecvenţă suprapuse în electricitate pentru controlul apei calde în afara orelor de vârf, pot provoca o modificare a zgomotului motorului ventilatorului. ACEST LUCRU ESTE NORMAL. Vă rugăm să permiteţi o perioadă de „acomodare” de 24 de ore, deoarece majoritatea zgomotelor asociate cu un nou ventilator dispar în această perioadă iniţială. Vă rugăm să reţineţi că aceasta nu este o defecţiune a produsului şi, ca atare, nu este acoperită de garanţie. Toate motoarele electrice produc zgomot într-o oarecare măsură!

TR Hataların giderilmesi

UYARI!



TAVAN VANTİLATÖRÜ HERHANGİ BİR HATA GİDERİM İŞLEMİNDEN ÖNCE KAPATILMALI VE BAĞLANTI KESİLMELİDİR

Sallanma/Denge

Tüm tavan vantilatörlerinde bazı farklılıklar olabileceğini unutmayın; aynı model vantilatörlerde bile bazı ürünler diğerlerine göre biraz daha az ya da fazla hareket ediyor olabilir. Birkaç santimetrelik hareket kabul edilebilir seviyededir; düzgün kurulduğu sürece vantilatör yerinden düşmez.

Tavan vantilatörünün tüm kanatları, ağırlıklarına göre gruplandırılır. Sallanmanın tamamen ortadan kaldırılması mümkün değildir; bu durum hata olarak değerlendirilmemelidir. Tavan vantilatörleri, genelde sıkıca monte edilmediğinden çalışma sırasında hareket etme eğilimindedir.

Vantilatördeki sallanmayı azaltmak için:

- Montaj aparatı ile askı çubuğunu sabitleyen tüm vidaların iyice sıkıldığından emin olun.
- Kanat seviyeleri arasında tutarsızlık varsa bu durum sallanmaya yol açabilir. Bunu kanadın en üst kısmıyla tavan arasındaki mesafeyi ölçüp tüm kanatlar için tekrarlayarak kontrol edebilirsiniz.

Eğer mesafeler arasında fark varsa:

1. Kanat vidalarının fazla sıkı ya da gevşek olup olmadığını kontrol edin; bu durum kanat ucunda seviye farkı yaratıyor olabilir.
2. Şekli bozuk olan kanatlar vantilatör dengesini bozarak sallanmaya yol açabilir. Tüm kanatları çıkarıp düz bir yüzeyde üst üste dizerek kontrol edin; tüm kanatlar tek şekilde olmalıdır.
3. Komşu kanatları birbirine değiştirerek ağırlığı yeniden dağıtmak daha pürüzsüz bir çalışma sağlayabilir.

DENGELEME TAKIMI:

Tavan vantilatörü ürünün zaman içerisinde dengesini yitmesi halinde, dengeleme takımı kullanılması gerekebilir. Nasıl kullanılacağına ilişkin bilgi edinmek için dengeleme takımı ile verilen talimatlara göz atın.

UYARI!



İstenmeyen bir salınım hareketi gördüğünüzde derhal tavan vantilatörünü kapatın ve müşteri hizmetleri hattını arayın.

GÜRÜLTÜ: Özellikle geceleri ortam sessizken ara sıra ufak gürültüler oluşabilir. Yoğun olmayan saatlerde sıcak su denetimi sırasında elektrik sisteminin binen ufak güç dalgalanmaları ve frekans sinyalleri, vantilatör motorunda gürültü oluşturabilir. BU DURUM NORMALDİR. Lütfen vantilatör ürününüzün “yerleşebilmesi” için 24 saat bekleyin; yeni ürünlerde görülen bu tür gürültüler bu süre içerisinde ortadan kalkacaktır. Bu; üründe bir hata olduğu anlamına gelmediği gibi, garanti kapsamında da değildir. Elektrikle çalışan tüm motorlarda belli bir seviyede gürültü oluşur!

BG Отстраняване на проблеми

ПРЕДУПРЕЖДЕНИЕ!



ВЕНТИЛАТОРЪТ ЗА ТАВАН ТРЯБВА ДА БЪДЕ ИЗКЛЮЧЕН И ИЗОЛИРАН ПРЕДИ ОТСТРАНЯВАНЕ НА КАКВИТО И ДА Е ПРОБЛЕМИ

Клатене/балансиране

Моля, имайте предвид, че не всички вентилатори за тавани са еднакви, дори и вентилатори от един и същ модел. Възможно е някои от тях да се движат повече или по-малко от другите. Движение в рамките на няколко сантиметра е приемливо и не означава, че вентилаторът ще падне, ако е монтиран правилно. Всички перки на вентилатора за таван са претеглени и групирани по тежест. Потреперването не може да бъде изцяло елиминирано и не трябва да се счита за неизправност. Вентилаторите за таван понякога се движат по време на работа, защото в общия случай не са монтирани неподвижно.

За да намалите клатенето на вентилатора:

- Проверете дали всички винтове, които крепят монтажната скоба и носещия прът, са здраво закрепени.
- Клатенето може да е резултат от разположение на перките на различно ниво. Проверете дали случаят е такъв като измерите разстоянието от върха на перката до тавана за всяка перка.

Ако разстоянията са различни:

1. Проверете дали винтовете на перките не са прекалено или недостатъчно затегнати, което да води до неравномерно положение на върха на перките.
2. Перки с различна форма могат да нарушат баланса на вентилатора и да причинят клатене. Проверете това като отстраните всички перки, след което ги наредете на равна повърхност и проверете дали всички перки са с еднаква форма.
3. Размяната на местата на съседни перки може да преразпредели теглото и да подобри работата на вентилатора.

КОМПЛЕКТ ЗА БАЛАНСИРАНЕ:

Може да е необходим комплект за балансиране за балансиране на вентилатора за таван на някакъв етап, ако с времето се разбалансира. Моля, вижте инструкциите в комплекта за балансиране за информация как да го използвате.

ПРЕДУПРЕЖДЕНИЕ!



В случай че забележите необичайно трептящо движение, незабавно спрете да използвате вентилаторите за таван и се свържете с горещата линия за обслужване на клиенти.

ШУМ: Когато е тихо, особено нощно време, е възможно от време на време да чувате леки шумове. Леките колебания в мощността и честотните сигнали, насложени в електричеството при контрол на топла вода извън пиковите часове, могат да доведат до промяна в шума, издаван от мотора на вентилатора. **ТОВА Е НОРМАЛНО.** Изчакайте 24 часа за „нагласяване“, тъй като повечето шумове, свързани с нов вентилатор, изчезват след този първоначален период. Моля, имайте предвид, че това не е неизправност на продукта и следователно не се покрива от гаранцията. Всички електрически мотори издават някакъв шум.

RU Поиск и устранение неисправностей

ОСТОРОЖНО!



ПЕРЕД НАЧАЛОМ ЛЮБЫХ РАБОТ ПО ПОИСКУ И УСТРАНЕНИЮ НЕИСПРАВНОСТЕЙ ПОТОЛОЧНЫЙ ВЕНТИЛЯТОР СЛЕДУЕТ ОТКЛЮЧИТЬ И ОТСОЕДИНИТЬ

Колебание/балансировка

Обратите внимание, что потолочные вентиляторы даже одной модели могут немного отличаться друг от друга (одни могут смещаться больше других). Если вентилятор установлен правильно, смещение на несколько сантиметров вполне допустимо и не означает, что вентилятор упадет. Лопасты всех потолочных вентиляторов взвешиваются и отбираются по массе. Полностью устранить колебания невозможно, и они не должны считаться сбоем. Во время работы потолочные вентиляторы могут смещаться, потому что обычно они устанавливаются без жесткого крепления.

Для уменьшения колебаний вентилятора:

- Проверьте надежную затяжку всех винтов, которые крепят монтажный кронштейн и штангу.
- Колебания могут быть связаны с различиями в уровне лопастей. Проверьте уровень лопастей, выполнив измерение от наконечника лопасти до потолка, и повторите процедуру на каждой лопасти.

В случае различий в результатах измерений:

1. Проверьте, что винты лопастей не перетянуты и не ослабли — это может приводить к различиям в уровне наконечников лопастей.
2. Деформированные лопасти могут разбалансировать вентилятор и вызвать колебания. Выполните проверку, сняв лопасти и разместив их на ровной поверхности, и обеспечьте, чтобы они имели одинаковую форму.
3. Перестановка соседних лопастей может привести к перераспределению массы и сделать работу более ровной.

БАЛАНСИРОВОЧНЫЙ КОМПЛЕКТ:

Балансировочный комплект может потребоваться для балансировки потолочного вентилятора на определенном этапе, если со временем он становится разбалансированным. См. сопроводительные инструкции по использованию балансировочного комплекта.

ОСТОРОЖНО!



В случае обнаружения необычных колебательных движений немедленно прекратите пользоваться потолочными вентиляторами и обратитесь по горячей линии обслуживания клиентов.

ШУМ: Когда вокруг тихо (особенно ночью), вы можете периодически слышать небольшой шум. Небольшие колебания мощности и наложения частотных сигналов в электросети для управления горячим водоснабжением в часы внепиковой нагрузки могут вызывать изменения в шуме двигателя вентилятора. **ЭТО НОРМАЛЬНО.** Предусмотрите 24-часовой период «приработки», поскольку большинство шумов, связанных с работой нового вентилятора, в течение этого времени исчезают. Обратите внимание, что это не является отказом изделия и поэтому не охватывается гарантией. Шум издают все электродвигатели!

SR Otklanjanje smetnji

UPOZORENJE!



PLAFONSKI VENTILATOR MORA DA SE ISKLJUČI I IZOLUJE PRE POČETKA OTKLANJANJA SMETNJI.

Klimanje/Balansiranje

Imajte na umu da nisu svi plafonski ventilatori isti, čak se i isti modeli ventilatora mogu različito pomerati. Kretanje od nekoliko centimetara je prihvatljivo i ne sugerise da će ventilator pasti ako se ispravno ugradi.

Sve lopatice plafonskog ventilatora se mere i grupišu po težini. Nemoguće je da se eliminiše klimanje i ne treba ga smatrati greškom. Plafonski ventilatori imaju tendenciju da se pokreću tokom rada jer generalno nisu čvrsto postavljeni.

Kako bi se smanjilo klimanje ventilatora treba:

- Proveriti da su svi šrafovi koji učvršćuju nosač i šipku čvrsto pritegnuti.
- Klimanje može da bude rezultat neravnomerne visine lopatice. Proverite ovo merenjem od vrha lopatice do plafona i ponovite za svaku lopaticu.

Ako je merenje različito;

1. Proverite da li su šrafovi na lopatici previše pritegnuti ili labavi što uzrokuje da vrh lopatice ne bude nivelisan.
2. Lopatice koje su promenile oblik mogu da smanje stabilnost ventilatora i uzrokuju klimanje. Proverite tako što ćete ukloniti sve lopatice i složiti ih na ravnu površinu i obezbediti da su sve lopatice uniformnog oblika.
3. Zamena susednih lopatica može preraspodeliti težinu i rezultirati lakšim radom.

OPREMA ZA BALANSIRANJE:

U nekom trenutku može biti potrebno balansirati plafonski ventilator pomoću opreme za balansiranje, ukoliko njegovo kretanje postane neravnomerno. Pročitajte uputstvo za upotrebu, priloženo uz opremu za balansiranje.

UPOZORENJE



Ukoliko primetite neuobičajeno oscilirajuće kretanje, odmah isključite plafonski ventilator i kontaktirajte korisničku podršku.

BUKA: Kada je veoma tiho, posebno noću, mogu se povremeno čuti tihi zvuci. Izvesne fluktuacije u snazi struje i frekvencijski signali električnih aparata za regulaciju temperature vode, mogu prouzrokovati promenu zvuka motora ventilatora. TO JE NORMALNA POJAVA. Molimo vas da sačekate bar 24 sata u svrhu "uhodavanja", jer većina zvukova u vezi sa novim ventilatorom nestaje tokom ovog početnog perioda. Imajte na umu da ovo nije greška proizvođača i kao takva nije pokrivena garancijom. Svi električni motori stvaraju buku do određene mere!

PL Wykrywanie i usuwanie usterek

OSTRZEŻENIE!



PRZED ROZPOCZĘCIEM USUWANIA USTEREK WENTYLATOR SUFITOWY NALEŻY WYŁĄCZYĆ I ODIZOLOWAĆ

Chybotanie/wyważenie

Należy pamiętać, że nie wszystkie wentylatory sufitowe są identyczne, nawet tego samego modelu; niektóre mogą chybotać się w większym lub mniejszym stopniu. Chybotanie w zakresie kilku centymetrów jest dość akceptowalne i nie oznacza, że wentylator spadnie, o ile został prawidłowo zainstalowany.

Wszystkie łopatki wentylatorów sufitowych są ważone i grupowane według masy. Całkowite wyeliminowanie zjawiska chybotania nie jest możliwe i nie powinno być uważane za awarię. Wentylatory sufitowe mają tendencję do chybotania podczas pracy, ponieważ nie są zazwyczaj montowane na sztywno. Aby zredukować chybotanie wentylatora, należy:

- Sprawdzić, czy wszystkie śruby mocujące wspornik montażowy i pręt przedłużający są solidnie zamocowane.
- Chybotanie może wynikać z nierównego poziomu ustawienia łopatek. Można to sprawdzić, mierząc odstęp pomiędzy końcówką każdej z łopatek a sufitem.

Jeśli pomiary wykazują różnicę, należy:

1. Sprawdzić, czy śruby mocujące łopatki nie są nadmiernie dokręcone lub poluzowane, co może powodować odkształcenie ich końcówek.
2. Odkształcenie łopatek może powodować niewyważenie wentylatora i jego chybotanie. Można to sprawdzić, wyjmując wszystkie łopatki i układając je na płaskiej, poziomej powierzchni celem upewnienia się, że wszystkie łopatki mają identyczny kształt.
3. Zamiana sąsiadujących łopatek może spowodować redystrybucję ciężaru i płynniejszą pracę.

ZESTAW WYWAŻAJĄCY:

Wentylator sufitowy może być wyposażony w zestaw wyważający, niezbędny do wyważenia tego urządzenia w przypadku utraty wyważenia z biegiem czasu. Szczegółowe informacje na temat użytkowania zestawu wyważającego znajdują się w załączonej do niego instrukcji.

OSTRZEŻENIE!



W przypadku zaobserwowania nietypowych drgań należy niezwłocznie przerwać eksploatację wentylatorów sufitowych i skontaktować się z infolinią działu obsługi klienta.

HAŁAS: Gdy panuje cisza, zwłaszcza w nocy, można od czasu do czasu usłyszeć niewielkie odgłosy. Drobne wahania mocy oraz sygnały częstotliwości nakładające się na sygnały elektryczne generowane poza godzinami szczytu przez układy sterowania urządzeniami do podgrzewania wody mogą powodować zmianę poziomu hałasu silnika wentylatora. JEST TO NORMALNE ZJAWISKO. Należy uwzględnić 24-godzinny okres „dotarcia” urządzenia, ponieważ większość przydźwięków generowanych przez nowy wentylator zanika w tym okresie początkowym. Należy też pamiętać, że zjawisko to nie pochodzi z winy produktu i nie jest objęte gwarancją. Wszystkie silniki elektryczne generują hałas do pewnego stopnia!

DE Checkliste

PROBLEM	Mögliche Ursache	Mögliche Fehlerbehebung
Ventilator oder Licht startet nicht	Sicherung oder Schutzschalter defekt.	Schalten Sie das Gerät AUS Prüfen Sie Sicherung und Schutzschalter. (*)
	Lösen Sie den Netzanschluss des Ventilators.	Schalten Sie das Gerät AUS Anschlüsse an der Klemmleiste prüfen. (*)
	Regler/Schalter nicht in der richtigen Position.	Schalten Sie das Gerät AUS Prüfen Sie, ob sich Regler/Schalter in der richtigen Position befinden.
	Leuchteinheit ist nicht korrekt verbunden.	Schalten Sie das Gerät AUS Prüfen Sie, dass der Steckverbinder der Leuchteinheit sicher angeschlossen ist. (*)
Ventilator schwingt.	Die Ventilatorflügel sind nicht horizontal zur Decke ausgerichtet.	Siehe Abschnitt Schwingungen/Balance in dieser Anleitung.
	Flügelschrauben sind locker.	Überprüfen Sie, ob alle Schrauben fest angezogen sind. Schrauben NICHT zu fest anziehen.
	Flügel sind verbogen.	Stapeln Sie die Flügel auf einer ebenen Fläche, um sicherzustellen, dass alle Flügel eine gleichmäßige Form haben. Wenden Sie sich an Ihren Händler, um Ersatzflügel zu erhalten.
	Die Kugel der Ventilatoraufhängung sitzt nicht richtig in der Halterung.	Schalten Sie das Gerät AUS Stützen Sie den Ventilator vorsichtig ab und drehen Sie die Kugel der Ventilatoraufhängung, um sicherzustellen, dass der Aufnahmeschlitz auf dem Stopper platziert ist. (*)
Laute Geräusche	Oberste Haube berührt die Decke.	Senken Sie die dekorative Haube so ab, dass sie nicht mit der Decke in Berührung kommt.
	Lösen Sie die Schrauben an den Flügeln.	Überprüfen Sie, ob alle Schrauben fest angezogen sind. Schrauben NICHT zu fest anziehen.
	Hängevorrichtung nicht korrekt installiert.	Schalten Sie das Gerät AUS Überprüfen und ggf. montieren Sie die Hängevorrichtung neu, wenn sie nicht ordnungsgemäß montiert wurde. (*)
	Falsche Steuerung	Schalten Sie das Gerät AUS Wechseln Sie die Steuerung gegen die mitgelieferte Steuerung. (*)
	Rundsteuersignalgeräusch	Schalten Sie das Gerät AUS Installieren Sie einen Signalfilter (*)
	Der Ventilator benötigt eine Einlaufzeit.	Der Motor braucht eine Einlaufzeit von circa 6-8 Stunden.

(*) May require the assistance of a qualified and licenced electrical contractor.

EN Checklist

PROBLEM	POSSIBLE CAUSE	POSSIBLE REMEDY
Fan or Light will not start.	Fuse or circuit breaker blown.	Turn power OFF. Check fuses and circuit breaker. (*)
	Loose mains connections to fan.	Turn power OFF. Check connections at terminal block. (*)
	Controller/switch not in correct position.	Turn power OFF. Check that controller/switch is in the correct position.
	Light kit not connected correctly.	Turn power OFF. Check that light kit plug connector is connected securely. (*)
Fan Wobbles.	Fan blades are not horizontal to the ceiling.	Refer to 'WOBBLE / BALANCING' section of this manual.
	Blade screws are loose.	Check that all screws are securely tightened. Do NOT overtighten.
	Blades are out of shape.	Stack blades on a flat level surface, to ensure all blades are a uniform shape. Contact your retailer for replacement blades.
	Fan hanger ball not seated correctly in hanger bracket.	Turn power OFF. Support the fan very carefully, and rotate the hanger ball to ensure the registration slot is positioned on the stopper. (*)
Noisy	Top canopy touching ceiling.	Lower the decorative canopy so that it does not contact the ceiling.
	Loose blade screws.	Check that all screws are securely tightened. Do NOT overtighten.
	Hanging bracket not installed correctly.	Turn power OFF. Check and if necessary re-install the hanging bracket if not installed/ installed correctly. (*)
	Incorrect controller.	Turn power OFF. Change the controller to the supplied controller. (*)
	Ripple control signal noise.	Turn power OFF. Install a signal Filter. (*)
	Fan needs to settle in.	Allow 6-8 hours of operating time to allow fan to 'settle in'.

(*) May require the assistance of a qualified and licenced electrical contractor.

FR Check-list

PROBLÈME	CAUSE POSSIBLE	SOLUTION POSSIBLE
Le ventilateur ou la lumière ne démarre pas.	Fusible ou disjoncteur sauté.	Éteignez l'appareil. Contrôlez les fusibles et le disjoncteur. (*)
	Connexions au secteur lâches.	Éteignez l'appareil. Vérifiez les raccordements sur le bloc terminal. (*)
	La télécommande/l'interrupteur n'est pas dans la bonne position.	Éteignez l'appareil. Vérifiez que la télécommande/l'interrupteur est dans la bonne position.
	Le kit d'éclairage n'est pas correctement raccordé.	Éteignez l'appareil. Vérifiez que le connecteur du kit est correctement branché. (*)
Oscillations du ventilateur.	Les pales du ventilateur ne sont pas horizontales par rapport au plafond.	Veuillez consulter le chapitre « OSCILLATIONS/ÉQUILIBRE » de ce manuel.
	Les vis des pales sont desserrées.	Vérifiez que toutes les vis sont correctement serrées. ÉVITEZ tout serrage excessif.
	Les pales sont usées.	Empilez les pales sur une surface plane pour vous assurer que toutes les pales sont de même forme. Contactez votre revendeur pour obtenir des pales de rechange.
	La boule de suspension du ventilateur n'est pas correctement fixée au support de suspension.	Éteignez l'appareil. En faisant très attention, soutenez le ventilateur et faites tourner la boule de suspension pour vous assurer que la fente d'insertion est placée sur le butoir. (*)
Bruit	Le boîtier de protection supérieur touche le plafond.	Abaissez le boîtier décoratif de manière à éviter tout contact avec le plafond.
	Desserrez les vis des pales.	Vérifiez que toutes les vis sont correctement serrées. ÉVITEZ tout serrage excessif.
	Le support de suspension n'est pas installé correctement.	Éteignez l'appareil. Contrôlez et si nécessaire réinstallez le support de suspension s'il n'a pas été installé correctement. (*)
	Télécommande incorrecte.	Éteignez l'appareil. Remplacez la télécommande par la télécommande fournie. (*)
	Bruit du signal de la télécommande centralisée.	Éteignez l'appareil. Installez un filtre de signal. (*)
	Le ventilateur doit s'acclimater.	Laissez 6 à 8 heures de fonctionnement au ventilateur pour qu'il « s'acclimate ».

(*) Peut exiger l'aide d'un électricien qualifié et agréé.

IT Checklist

PROBLEMA	POSSIBILE CAUSA	POSSIBILE SOLUZIONE
Il ventilatore o la luce non si accendono.	Fusibile o interruttore fuori uso.	Spegner l'apparecchio. Controllare i fusibili e l'interruttore. (*)
	Staccare il collegamento di rete del ventilatore.	Spegner l'apparecchio. Controllare i collegamenti al blocco terminale. (*)
	Controller/interruttore non nella posizione corretta.	Spegner l'apparecchio. Verificare che il controller/interruttore si trovi nella posizione corretta.
	Kit luce non collegato correttamente.	Spegner l'apparecchio. Verificare che la spina del kit luce sia collegata in modo sicuro. (*)
Il ventilatore oscilla.	Le pale del ventilatore non sono orizzontali rispetto al soffitto.	Fare riferimento al paragrafo "OSCILLAZIONE/BILANCIAMENTO" del presente manuale.
	Le viti delle pale sono allentate.	Verificare che tutte le viti siano serrate in modo sicuro. NON stringerle eccessivamente.
	Le pale sono deformate.	Appoggiare le pale su una superficie piana per verificare che presentino tutte la stessa forma. Per l'acquisto di pale di ricambio contattare il proprio rivenditore.
	Giunto sferico del ventilatore non alloggiato correttamente nella staffa di sospensione.	Spegner l'apparecchio. Sorreggere il ventilatore con estrema attenzione e ruotare il giunto sferico per garantire che la scanalatura sia posizionata sull'arresto. (*)
Rumore	La calotta superiore tocca il soffitto.	Abbassare la calotta decorativa in modo che non entri in contatto con il soffitto.
	Allentare le viti delle pale.	Verificare che tutte le viti siano serrate in modo sicuro. NON stringerle eccessivamente.
	Staffa di sospensione non installata correttamente.	Spegner l'apparecchio. Verificare se è necessario ripetere l'installazione della staffa di sospensione qualora non sia installata correttamente. (*)
	Controller scorretto.	Spegner l'apparecchio. Sostituire il controller con il controller fornito in dotazione. (*)
	Rumore segnale controllo pale.	Spegner l'apparecchio. Installare un filtro segnale. (*)
	Il ventilatore deve assestarsi.	Lasciare trascorrere 6-8 ore di funzionamento per consentire al ventilatore di "assestarsi".

(*) May require the assistance of a qualified and licenced electrical contractor.

NL Checklist

PROBLEEM	MOGELIJKE OORZAAK	MOGELIJKE OPLOSSING
De ventilator of het licht gaan niet aan.	Zekering doorgebrand/automatische zekering gesprongen.	Schakel de stroom uit. Controleer de zekeringen (smeltzekeringen/automatische zekeringen). (*)
	Koppel de stroomaansluitingen van de ventilator af.	Schakel de stroom uit. Controleer de aansluitingen aan het klemmenblok. (*)
	Regelaar/schakelaar niet in de juiste positie.	Schakel de stroom uit. Controleer of de regelaar/schakelaar in de juiste positie staat.
	Verlichtingsset niet correct aangesloten.	Schakel de stroom uit. Controleer of de stekker van de verlichtingsset goed is aangesloten. (*)
De ventilator wiebelt.	De ventilatorbladen bevinden zich niet horizontaal ten opzichte van het plafond.	Zie het gedeelte 'WIEBELEN/BALANS' van deze handleiding.
	De schroeven van de bladen zitten los.	Controleer of alle schroeven goed vastzitten. Draai ze NIET te hard vast.
	De bladen zijn vervormd.	Stapel de bladen op een platte ondergrond. Zo ziet u of alle bladen dezelfde vorm hebben. Neem contact op met de verkoper voor vervangbladen.
	De ventilatorbal zit niet goed in de ophangbeugel.	Schakel de stroom uit (OFF). Ondersteun de ventilatorbehuizing zeer voorzichtig en draai aan de ventilatorkogel om er zeker van te zijn dat de positioneringssleuf op de aanslag is geïnstalleerd. (*)
Luidruchtig	De bovenkant van de plafondkap raakt het plafond.	Laat de decoratieve plafondkap wat zakken zodat deze niet in contact komt met het plafond.
	Losse bladschroeven.	Controleer of alle schroeven goed vastzitten. Draai ze NIET te hard vast.
	Hangbeugel niet correct geïnstalleerd.	Schakel de stroom uit (OFF). Controleer de ophangbeugel en installeer deze zo nodig opnieuw indien deze niet correct geïnstalleerd is. (*)
	Verkeerde regelaar.	Schakel de stroom uit (OFF). Vervang de regelaar door de meegeleverde regelaar. (*)
	Signaalruis rimpelspanning.	Schakel de stroom uit (OFF). Installeer een signaalfilter. (*)
	De ventilator moet zich zetten.	Houd rekening met 6 tot 8 uur bedrijfstijd om de ventilator 'in te laten werken'.

(*) Hiervoor kan u de hulp van een gekwalificeerd en erkend elektricien nodig hebben.

ES Lista de verificación

PROBLEMA	CAUSA POSIBLE	POSIBLE SOLUCIÓN
El ventilador o la luz no arrancan.	Fusible o disyuntor quemado.	Apague la alimentación. Revise los fusibles y el disyuntor. (*)
	Conexiones sueltas de la red al ventilador.	Apague la alimentación. Compruebe las conexiones en el bloque de terminales. (*)
	El controlador/interruptor no está en la posición correcta.	Apague la alimentación. Compruebe que el controlador/interruptor esté en la posición correcta.
	El kit de luz no está conectado correctamente.	Apague la alimentación. Compruebe que el conector del kit de luz esté bien conectado. (*)
Oscilación del ventilador.	Las aspas del ventilador no están horizontales con respecto al techo.	Consulte la sección "OSCILACIÓN/EQUILIBRIO" de este manual.
	Los tornillos del aspa están sueltos.	Compruebe que todos los tornillos estén bien apretados. NO los apriete demasiado.
	Las aspas están deformadas.	Apile las aspas en una superficie plana y nivelada para asegurarse de que todas las cuchillas tengan una forma uniforme. Póngase en contacto con su distribuidor para obtener aspas de repuesto.
	El florín del ventilador no está asentado correctamente en el soporte de suspensión.	Apague la alimentación. Sostenga el ventilador con mucho cuidado y gire el florín para asegurarse de que la ranura de registro esté colocada en el tope. (*)
Ruido	La cubierta superior toca el techo.	Baje la cubierta decorativa para que no entre en contacto con el techo.
	Tornillos de aspa sueltos.	Compruebe que todos los tornillos estén bien apretados. NO los apriete demasiado.
	El soporte de suspensión no está instalado correctamente.	Apague la alimentación. Compruebe y, si es necesario, vuelva a instalar el soporte de suspensión si no está instalado correctamente. (*)
	Controlador incorrecto.	Apague la alimentación. Cambie el controlador por el controlador suministrado. (*)
	Ruido de la señal de control de ondulación.	Apague la alimentación. Instale un filtro de señales. (*)
	El ventilador necesita "asentarse".	Deje el ventilador en funcionamiento durante 6-8 horas para permitir que el ventilador se "asiente".

(*) Puede requerir la asistencia de un contratista eléctrico calificado y con licencia.

PT Lista de controlo

PROBLEMA	CAUSA POSSÍVEL	RESOLUÇÃO POSSÍVEL
Ventoinha ou iluminação não arrancam.	Fusível ou disjuntor fundido.	Desligue a alimentação elétrica. Verifique os fusíveis e disjuntor. (*)
	Solte as ligações da alimentação elétrica à ventoinha.	Desligue a alimentação elétrica. Verifique as ligações no bloco de terminais. (*)
	Controlador/interruptor não se encontra na posição correta.	Desligue a alimentação elétrica. Verifique se o controlador/interruptor está na posição correta.
	Kit de iluminação não está corretamente ligado.	Desligue a alimentação elétrica. Verifique se a ficha conectora do kit de iluminação está ligada de forma segura. (*)
Oscilação da ventoinha.	Pás da ventoinha não estão na horizontal em relação ao teto.	Consulte a secção "OSCILAÇÃO / EQUILÍBRIO" no presente manual.
	Parafusos das pás estão desapertados.	Verifique se todos os parafusos estão bem apertados. NÃO aperte em excesso.
	As pás estão deformadas.	Disponha as pás sobre uma superfície de nível plano para assegurar que todas as pás apresentam uma forma uniforme. Contacte o seu revendedor para obter pás de substituição.
	A esfera de suspensão da ventoinha não está corretamente assente no suporte de suspensão.	Desligue a alimentação elétrica. Apoie a ventoinha com cuidado, e rode a esfera de suspensão para assegurar que a ranhura de registo está posicionada sobre o batente. (*)
Ruído	Cobertura superior toca no teto.	Baixe a cobertura decorativa de modo que não toque no teto.
	Parafusos das pás desapertados.	Verifique se todos os parafusos estão bem apertados. NÃO aperte em excesso.
	Suporte de suspensão não está corretamente instalado.	Desligue a alimentação elétrica. Verifique, e se necessário reinstale, o suporte de suspensão se não estiver corretamente instalado. (*)
	Controlador incorreto.	Desligue a alimentação elétrica. Mude o controlador para o controlador fornecido. (*)
	Ruído do sinal de controlo de ondulação.	Desligue a alimentação elétrica. Instale um filtro de sinais. (*)
	A ventoinha tem de realizar a rodagem.	Deixe a ventoinha a trabalhar 6 a 8 horas permitindo que esta realize a sua "rodagem".

(*) May require the assistance of a qualified and licenced electrical contractor.

FI Tarkastusluettelo

ONGELMA	MAHDOLLINEN SYY	MAHDOLLINEN KORJAUSTOIMENPIDE
Tuuletin tai valo ei käynnisty.	Sulake tai virrankatkaisin on lauennut.	Kytke virta pois. Tarkista sulakkeet ja virrankatkaisin. (*)
	Virransyöttö ei ole kunnolla kiinni tuulettimessa.	Kytke virta pois. Tarkista liitinrasian liitännät. (*)
	Säädin/katkaisin on väärässä asennossa.	Kytke virta pois. Tarkista, että säädin/katkaisin on oikeassa asennossa.
	Valosarjaa ei ole liitetty oikein.	Kytke virta pois. Tarkista, että valosarjan liitin on liitetty asianmukaisesti. (*)
Tuuletin heiluu.	Tuulettimen siivet eivät ole kattoon nähden vaakatasossa.	Katso tämä käyttöoppaan kohta Heiluminen/tasapainotus.
	Siipien ruuvit ovat löysällä.	Tarkista, että kaikki ruuvit ovat kunnolla kiinni. ÄLÄ kiristä liian tiukalle.
	Siivet ovat kuluneita.	Aseta siivet tasaiselle pinnalle ja tarkista, että kaikki siivet ovat saman muotoisia. Ota yhteyttä jälleenmyyjään, jos tarvitse uusia siipiä.
	Tuulettimen ripustuskupe ei ole kunnolla ripustuskiinnikkeessä.	Kytke virta pois. Tue tuuletintä kevyesti ja pyöritä ripustuskupua, jotta kiinnitysura menee pidättimen kohdalle. (*)
Melua	Kattokuppi koskettaa kattoa.	Laske kattokuppia, jotta se ei kosketa kattoa.
	Löysää siipien ruuveja.	Tarkista, että kaikki ruuvit ovat kunnolla kiinni. ÄLÄ kiristä liian tiukalle.
	Ripustimen kiinnike ei ole kunnolla kiinni.	Kytke virta pois. Tarkista kiinnike ja asenna se tarvittaessa uudestaan. (*)
	Säädin on väärä.	Kytke virta pois. Vaihda säädin mukana toimitettuun säätimeen. (*)
	Signaalien etäluennasta aiheutuva kohina.	Kytke virta pois. Asenna signaalinsuodatin. (*)
	Tuulettimen on asetuttava.	Anna tuulettimelle 6–8 tuntia aikaa "asettua".

(*) Saattaa vaatia sähköalan ammattilaisen apua.

SE Checklista

PROBLEM	MÖJLIG ORSAK	MÖJLIG LÖSNING
Fläkt eller belysning aktiveras inte.	Trasig säkring eller kretsbytare	Stäng AV strömmen. Trasig säkring eller kretsbytare. (*)
	Lossa nätanslutningar till fläkten.	Stäng AV strömmen. Kontrollera anslutningar på kopplingsplint. (*)
	Styrenhet/omkopplare är inte i korrekt position.	Stäng AV strömmen. Kontrollera att styrenhet/omkopplare är i korrekt position.
	Ljussats inte korrekt ansluten.	Stäng AV strömmen. Kontrollera att ljussatsens anslutningsdon är säkert anslutet. (*)
Fläktskakningar.	Fläktblad är inte horisontella mot taket.	Se avsnittet 'SKAKNING / BALANSERING' i denna handbok.
	Bladskruvar är lösa.	Kontrollera att alla skruvar är ordentligt spända. Dra INTE åt för hårt.
	Blad har tappat formen.	Stapla blad på en jämn och slät yta för att säkerställa att alla blad har en enhetlig form. Kontakta din återförsäljare för utbytesblad.
	Fläktens hängande boll inte korrekt placerad i hängkonsolen.	Stäng AV strömmen. Stöd fläkten mycket omsorgsfullt och rotera den hängande bollen för att säkerställa att registreringskåran är placerad på stoppern. (*)
Bullrig	Toppkåpan rör vid innertaket.	Sänk den dekorativa kåpan så att den inte nuddar vid innertaket.
	Lossa bladskruvar.	Kontrollera att alla skruvar är ordentligt spända. Dra INTE åt för hårt.
	Hängande konsol är inte korrekt installerad.	Stäng AV strömmen. Kontrollera och återinstallera vid behov hängkonsolen om inte installerad/ korrekt installerad. (*)
	Inkorrekt styrenhet.	Stäng AV strömmen. Ändra styrenheten till den medföljande styrenheten. (*)
	Signalbuller vid rippelkontroll.	Stäng AV strömmen. Installera ett signalfilter. (*)
	Fläkt måste anpassa sig.	Avsätt 6-8 timmars drifttid för att låta fläkten "anpassa sig".

(*) Kan kräva assistans av en kvalificerad och behörig elektriker.

CZ Kontrolní seznam

PROBLÉM	MOŽNÁ PŘÍČINA	MOŽNÉ ODSTRANĚNÍ
Ventilátor nebo osvětlení se nezapíná.	Obvodový jistič nebo spálená pojistka.	Vypněte napájení. Zkontrolujte pojistky a jistič. (*)
	Uvolněte síťovou přípojku ventilátoru.	Vypněte napájení. Zkontrolujte připojení na svorkovnici. (*)
	Ovladač/spínač není ve správné poloze.	Vypněte napájení. Zkontrolujte, zda je ovladač/spínač ve správné poloze.
	Osvětlení není správně připojeno.	Vypněte napájení. Zkontrolujte, zda je konektor osvětlení bezpečně připojen. (*)
Ventilátor se kýve.	Lopatky ventilátoru nejsou horizontálně vyrovnány se stropem.	Viz část „KOLÍŠÁNÍ/ROVNOVÁHA“ tohoto návodu.
	Šrouby lopatek jsou volné.	Zkontrolujte bezpečné dotažení všech šroubů. Šrouby NEPŘETAHujte.
	Lopatky nemají správný tvar.	Položte lopatky na rovný povrch a ujistěte se, že všechny lopatky mají shodný tvar. V případě potřeby výměny lopatky se obraťte na Vašeho prodejce.
	Kryt závěsu ventilátoru neseďí správně na konzole závěsu.	Vypněte napájení. Velmi opatrně podepřete ventilátor a otočte kryt tak, aby byla štěrbina registru srovnána se zářžkou. (*)
Hlučnost	Horní miska se dotýká stropu.	Snižte dekorativní misku tak, aby se nedotýkala stropu.
	Uvolněné šrouby.	Zkontrolujte bezpečné dotažení všech šroubů. Šrouby NEPŘETAHujte.
	Závěsná konzola není správně namontována.	Vypněte napájení. Zkontrolujte konzolu a v případě potřeby znovu správně namontujte. (*)
	Nesprávný ovladač.	Vypněte napájení. Vyměňte ovladač za dodávaný. (*)
	Šum řídicího signálu.	Vypněte napájení. Nainstalujte filtr signálu. (*)
	Ventilátor se musí usadit.	Vyčkejte 6-8 hodin provozu, aby se ventilátor mohl „usadit“.

(*) Může vyžadovat pomoc kvalifikovaného a autorizovaného elektrikáře.

HU Ellenőrzőlista

PROBLÉMA	LEHETSÉGES OK	LEHETSÉGES JAVÍTÁS
A ventilátor vagy a világítás nem indul el.	A biztosíték vagy a megszakító kioldott.	Kapcsolja KI a tápellátást. Ellenőrizze a biztosítékokat vagy a megszakítót. (*)
	Meglazultak a ventilátor tápellátási csatlakozásai.	Kapcsolja KI a tápellátást. Ellenőrizze a csatlakozásokat a kapcsolóknál. (*)
	A vezérlő/kapcsoló nincs a helyes pozícióban.	Kapcsolja KI a tápellátást. Ellenőrizze, hogy a vezérlő/kapcsoló a helyes pozícióban van-e.
	A világítási készlet nincs helyesen csatlakoztatva.	Kapcsolja KI a tápellátást. Ellenőrizze, hogy a világítási készlet dugós csatlakozója szilárdan csatlakozik-e. (*)
A ventilátor imbolyog.	A ventilátorlapátok nem a mennyezettel párhuzamosan állnak.	Lásd az útmutató „ IMBOLYGÁS/EGYENSÚLY ” című részét.
	A lapátcsavarok meglazultak.	Ellenőrizze, hogy minden csavar erősen meg van-e húzva. NE húzza túl a csavarokat.
	A ventilátorok deformálódtak.	Helyezze az összes lapátot lapos, egyenes felületre, hogy lássa, az összes lapát formája egységes-e. Cserelapátokért forduljon a kiskereskedőhöz.
	A ventilátor akasztógolyója nem ül megfelelően az akasztókapocsban.	Kapcsolja KI a tápellátást. Támassza alá nagyon óvatosan a ventilátort, majd forgassa el az akasztógolyót úgy, hogy a rögzítőnyílás az ütközőre kerüljön. (*)
Zajos	A felső tető a mennyezethez ér.	Eressze le a dísztetőt, hogy ne érintkezzen a mennyezettel.
	Lazítsa ki a lapátcsavarokat.	Ellenőrizze, hogy minden csavar erősen meg van-e húzva. NE húzza túl a csavarokat.
	Az akasztókapocs nincs megfelelően felszerelve.	Kapcsolja KI a tápellátást. Ellenőrizze az akasztókapcsot, és szűkség esetén, ha nincs vagy nem megfelelően van felszerelve, szerelje fel újra. (*)
	Nem megfelelő vezérlő.	Kapcsolja KI a tápellátást. Cserélje ki a vezérlőt a mellékelt vezérlőre. (*)
	Simítsa ki a távirányító jelzaját.	Kapcsolja KI a tápellátást. Szereljen be jelszűrőt. (*)
	A ventilátornak be kell járátódnia.	Várjon 6–8 üzemórát, amíg a ventilátor „bejárátódik”.

(*) May require the assistance of a qualified and licenced electrical contractor.

GR Λίστα ελέγχου

ΠΡΟΒΛΗΜΑ	ΠΙΘΑΝΗ ΑΙΤΙΑ	ΠΙΘΑΝΗ ΛΥΣΗ
Ο ανεμιστήρας ή το φωτιστικό δεν ανάβει.	Έχει καεί η ασφάλεια ή ο διακόπτης κυκλώματος.	Απενεργοποιήστε τον ανεμιστήρα. Ελέγξτε τις ασφάλειες και τον διακόπτη κυκλώματος*.
	Έχουν χαλαρώσει οι συνδέσεις των καλωδίων με τον ανεμιστήρα.	Απενεργοποιήστε τον ανεμιστήρα. Ελέγξτε τις συνδέσεις στο κουτί ακροδεκτών*.
	Το χειριστήριο / Ο διακόπτης δεν βρίσκεται στη σωστή θέση.	Απενεργοποιήστε τον ανεμιστήρα. Βεβαιωθείτε πως το χειριστήριο / ο διακόπτης βρίσκεται στη σωστή θέση.
	Το σετ φωτισμού δεν έχει συνδεθεί σωστά.	Απενεργοποιήστε τον ανεμιστήρα. Βεβαιωθείτε πως το βύσμα του σετ φωτισμού είναι καλά συνδεδεμένο*.
Ο ανεμιστήρας ταλαντεύεται.	Τα πτερύγια του ανεμιστήρα δεν είναι σε οριζόντια θέση ως προς την οροφή.	Ανατρέξτε στην ενότητα « Ταλάντωση/Ισορροπία » αυτών των οδηγιών χρήσης.
	Οι βίδες των πτερυγίων είναι χαλαρές.	Ελέγξτε αν όλες οι βίδες είναι καλά σφιγμένες. ΜΗΝ τις σφίξετε υπερβολικά.
	Τα πτερύγια έχουν χάσει το σχήμα τους.	Στοιβάξτε όλα τα πτερύγια σε μια επίπεδη επιφάνεια για να βεβαιωθείτε πως έχουν το ίδιο σχήμα. Επικοινωνήστε με το πλησιέστερο κατάστημα για να προμηθευτείτε νέα πτερύγια.
	Ο σφαιρικός σύνδεσμος της ανάρτησης του ανεμιστήρα δεν εφάπτεται σωστά στη βάση ανάρτησης.	Απενεργοποιήστε τον ανεμιστήρα. Στηρίξτε τον ανεμιστήρα με μεγάλη προσοχή και στρέψτε τον σφαιρικό σύνδεσμο της ανάρτησης για να βεβαιωθείτε πως η εγκοπή ευθυγράμμισης βρίσκεται στον αναστολέα*.
Ο ανεμιστήρας κάνει θόρυβο.	Η άνω καλύπτρα ακουμπά την οροφή.	Χαμηλώστε τη διακοσμητική καλύπτρα έτσι ώστε να μην έρχεται σε επαφή με την οροφή.
	Οι βίδες των πτερυγίων έχουν χαλαρώσει.	Ελέγξτε αν όλες οι βίδες είναι καλά σφιγμένες. ΜΗΝ τις σφίξετε υπερβολικά.
	Η βάση ανάρτησης δεν έχει εγκατασταθεί σωστά.	Απενεργοποιήστε τον ανεμιστήρα. Ελέγξτε τη βάση ανάρτησης και, αν δεν έχει εγκατασταθεί ή δεν έχει εγκατασταθεί σωστά, εγκαταστήστε την εκ νέου*.
	Το χειριστήριο είναι ακατάλληλο.	Απενεργοποιήστε τον ανεμιστήρα. Αντικαταστήστε το χειριστήριο με αυτό που περιλαμβάνεται στη συσκευασία*.
	Η συσκευή διαχείρισης φορτίου κάνει έναν θόρυβο σήματος.	Απενεργοποιήστε τον ανεμιστήρα. Εγκαταστήστε ένα φίλτρο σήματος*.
	Ο ανεμιστήρας χρειάζεται «στρώσιμο».	Αφήστε τον ανεμιστήρα να λειτουργήσει για 6-8 ώρες, ώστε να «στρώσει».

*Ενδέχεται να χρειάζεται η βοήθεια ενός εξειδικευμένου και εγκεκριμένου ηλεκτρολόγου.

RO Listă de verificare

PROBLEMĂ	CAUZĂ POSIBILĂ	SOLUȚIE POSIBILĂ
Ventilatorul sau lumina nu mai pornește.	Siguranță sau întrerupător de circuit ars(ă).	Oprii alimentarea. Verificați siguranțele și întrerupătorul de circuit. (*)
	Conectare slabă a ventilatorului la rețeaua electrică	Oprii alimentarea. Verificați conexiunile la regleta de borne. (*)
	Controlerul /întrerupătorul nu este în poziția corectă.	Oprii alimentarea. Verificați dacă controlerul/întrerupătorul este în poziția corectă.
	Setul de iluminat este conectat incorect.	Oprii alimentarea. Verificați dacă conectorul de la kitul de iluminat este conectat în siguranță. (*)
Clătinările ventilatorului	Poziția paletelor ventilatorului nu este orizontală față de tavan.	Consultați secțiunea OSCILARE/ECHILIBRARE din acest manual.
	Șuruburile paletelor sunt slăbite.	Verificați dacă toate șuruburile sunt strânse bine. NU strângeți prea tare.
	Paletetele au formă incorectă.	Plasați paletetele pe o suprafață plană pentru a vă asigura că acestea sunt uniforme. Contactați agentul de vânzare pentru înlocuirea paletetelor.
	Sferă suspendată a ventilatorului nu este poziționată corect în placă de montaj.	Oprii alimentarea. Susțineți ventilatorul foarte atent și rotiți sferă suspendată pentru a vă asigura că fanta este poziționată pe dop. (*)
Zgomot	Partea de sus a plăcii de acoperire atinge tavanul.	Coborâți placa de acoperire decorativă astfel încât să nu atingă tavanul.
	Șuruburile paletelor sunt slăbite.	Verificați dacă toate șuruburile sunt strânse bine. NU strângeți prea tare.
	Placa de montaj nu este corect instalată.	Oprii alimentarea. Verificați și dacă este necesar de a reinstala placa de montaj , dacă aceasta nu este corect instalată /montată. (*)
	Controler incorect.	Oprii alimentarea. Schimbați controlerul cu controlerul livrat cu produsul. (*)
	Zgomotoul semnalului de control al undulației.	Oprii alimentarea. Instalați un filtru de semnal. (*)
	Ventilatorul necesită adaptare.	Permiteți o durată de funcționare de 6-8 ore pentru adaptarea ventilatorului.

(*) Poate necesita asistența unui prestator de servicii electrice calificat și autorizat.

TR Kontrol listesi

SORUN	OLASI SEBEP	OLASI ÇÖZÜM
Vantilatör ya da Işık çalışmıyor.	Sigorta atmış ya da devre kesici açılmış olabilir.	Gücü KESİN. Sigortayı ve devre kesiciyi kontrol edin. (*)
	Vantilatöre giden şebeke bağlantısı gevşemiş.	Gücü KESİN. Terminal bloğundaki bağlantıları kontrol edin. (*)
	Kontrol birimi/anahtar yanlış konumda.	Gücü KESİN. Kontrol birimi ya da anahtarın doğru konumda olup olmadığını kontrol edin.
	Işık takımı bağlantısı hatalı.	Gücü KESİN. Işık takımı bağlantı ucunun sıkıca bağlandığından emin olun. (*)
Vantilatör sallanıyor.	Vantilatör kanatları tavana yatay konumda değil.	Bu kılavuzda yer alan "SALLANMA/DENGE" kısmına göz atın.
	Kanat vidaları gevşemiş.	Tüm vidaların emniyetli biçimde yerine oturduğundan emin olun. Gereğinden FAZLA sıkmayın.
	Kanatların şeklinde bozukluk var.	Tek şekilde olup olmadıklarını kontrol etmek için kanatları düz bir yüzey üzerinde üst üste dizin. Değiştirilmesi gereken kanatlar varsa bayinizle irtibata geçin.
	Askı küresi tavan sabitleme aparatına tam oturmuyor.	Gücü KESİN. Vantilatörü sıkıca tutun, yerleştirme kılavuzunu sabitleme aparatındaki durdurucuya denk getirecek şekilde askı küresini çevirin. (*)
Gürültü var	Tepe kanopisi tavana değişiyor.	Dekor amaçlı tepe kanopisini tavan temasını kesecek şekilde aşağı çekin.
	Kanat vidaları gevşemiş.	Tüm vidaların emniyetli biçimde yerine oturduğundan emin olun. Gereğinden FAZLA sıkmayın.
	Tavan sabitleme aparatı hatalı monte edilmiş.	Gücü KESİN. Tavan sabitleme aparatını kontrol edin, hatalı monte edilmiş ise yeniden monte edin. (*)
	Kontrol birimi hatalı.	Gücü KESİN. Tedarik edilen kontrol birimini değiştirin. (*)
	Dalgalanma kontrolü sinyal sesi.	Gücü KESİN. Bir sinyal filtresi takın. (*)
	Vantilatör tam oturmamış.	Vantilatörün yerine tam oturabilmesi için 6 ila 8 saat kadar çalışması gerekebilir.

(*) Uzman ve yetkili bir elektrik müteahhidinin yardımı gerekebilir.

BG Списък за проверка

ПРОБЛЕМ	ВЪЗМОЖНА ПРИЧИНА	ВЪЗМОЖНО РЕШЕНИЕ
Вентилаторът или осветлението не се включва.	Изгорял предпазител или прекъсвач.	Изключете захранването. Проверете предпазителите и прекъсвача. (*)
	Недобре свързано електрозахранване към вентилатора.	Изключете захранването. Проверете свързването към клемния блок. (*)
	Контролерът/прекъсвачът е в неправилна позиция.	Изключете захранването. Проверете дали контролерът/прекъсвачът е в правилна позиция.
	Неправилно свързан комплект за осветление.	Изключете захранването. Проверете дали конекторът на комплекта за осветление е добре свързан. (*)
Клатене на вентилатора.	Перките на вентилатора не са в хоризонтално положение спрямо тавана.	Вижте раздел „КЛАТЕНЕ/БАЛАНСИРАНЕ“ на ръководството.
	Винтовете на перките не са затегнати.	Проверете дали всички винтове са добре затегнати. НЕ пренатягайте.
	Перките са с различна форма.	Наредете перките на равна повърхност и проверете дали всички перки са с еднаква форма. Свържете се с Вашия доставчик за смяна на перки.
	Сферичният шарнир на вентилатора не е правилно закрепен към скобата за закачване.	Изключете захранването. Придържайте внимателно вентилатора и завъртете сферичния шарнир, за да проверите дали отбелязаният процеп е поставен върху механизма за закрепване. (*)
Наличие на шум	Горната капачка е в контакт с тавана.	Преместете декоративната капачка надолу, за да не е в контакт с тавана.
	Винтовете на перките не са добре затегнати.	Проверете дали всички винтове са добре затегнати. НЕ пренатягайте.
	Неправилен монтаж на скобата за закачване.	Изключете захранването. Проверете и ако е необходимо монтирайте ново скобата за закачване, ако не е правилно монтирана. (*)
	Неправилен контролер.	Изключете захранването. Променете контролера към захранвания контролер. (*)
	Сигнален шум в дистанционното управление.	Изключете захранването. Инсталирайте филтър за сигнал. (*)
	Необходимо вентилаторът да се намести.	Предвидете 6-8 часа на работа за „наместване“ на вентилатора.

(*) Може да е необходимо съдействие от компетентен и правоспособен електротехник.

RU Контрольный список

ПРОБЛЕМА	ВОЗМОЖНАЯ ПРИЧИНА	ВОЗМОЖНЫЙ СПОСОБ УСТРАНЕНИЯ
Вентилятор или светильник не включаются.	Сгорел предохранитель или прерыватель цепи.	Отключите питание. Проверьте предохранители и прерыватель цепи. (*)
	Отсоедините подключения вентилятора к сети.	Отключите питание. Проверьте подключения на клеммной колодке. (*)
	Контроллер/выключатель находится в неправильном положении.	Отключите питание. Проверьте, что контроллер/выключатель находится в правильном положении.
	Светильник подсоединен неправильно.	Отключите питание. Проверьте, что штекерный разъем светильника подсоединен правильно. (*)
Колебания вентилятора.	Лопасты вентилятора не горизонтальны потолку.	См. раздел « КОЛЕБАНИЕ/БАЛАНСИРОВКА » настоящего руководства.
	Винтовые соединения лопастей ослабли.	Проверьте надежную затяжку всех винтов. НЕ допускайте чрезмерного затягивания.
	Форма лопастей изменилась.	Разместите лопасти на ровной поверхности, чтобы лопасти имели одинаковую форму. По поводу сменных лопастей обратитесь в свой магазин.
	Подвесной шарик вентилятора не находится в соответствующем месте в подвесном кронштейне.	Отключите питание. Очень осторожно подпирая вентилятор, вращайте подвесной шарик, чтобы регистрационный слот разместился на упоре. (*)
Шум	Верх колпака касается потока.	Опустите декоративный колпак, чтобы он не касался потолка.
	Ослабьте винты лопастей.	Проверьте надежную затяжку всех винтов. НЕ допускайте чрезмерного затягивания.
	Подвесной кронштейн установлен неправильно.	Отключите питание. Проверьте и при необходимости переустановите подвесной кронштейн, если он не установлен / установлен неправильно. (*)
	Неподходящий контроллер.	Отключите питание. Замените контроллер на контроллер, включенный в комплект поставки. (*)
	Шум сигнала управления пульсирующей нагрузкой.	Отключите питание. Установите сигнальный фильтр. (*)
	Вентилятору нужно время на приработку.	Это время может составлять 6-8 часов работы.

(*) Может потребоваться помощь квалифицированного и лицензированного электрика.

SR Kontrolna lista

PROBLEM	MOGUĆI UZROK	MOGUĆA POPRAVKA
Ventilator ili svetlo neće da se pokrene.	Osigurač ili automatski osigurač.	Isključite. Proverite osigurače i automatski osigurač. (*)
	Labavi spojevi napajanja do ventilatora.	Isključite. Proverite spojeve na klemi. (*)
	Kontroler/prekidač nije u ispravnom položaju.	Isključite. Proverite da li je kontroler/prekidač u ispravnom položaju.
	Pribor za svetlo nije ispravno priključen.	Isključite. Proverite da li je konektor za pribor za struju bezbedno priključen (*)
Ventilator se klima.	Lopatice ventilatora nisu horizontalno u odnosu na plafon.	Pogledajte odeljak „KLIMANJE / BALANSIRANJE“ ovog uputstva.
	Šrafovi za lopatice su labavi.	Proverite da li su svi šrafovi bezbedno pritegnuti. Nemojte previše da pritegnete.
	Lopatice su promenile oblik.	Složite lopatice na ravnu površinu i osigurajte da su sve lopatice uniformnog oblika. Kontaktirajte vašeg prodavca za zamenu lopatica.
	Viseća lopta ventilatora nije ispravno postavljena na viseći držač.	Isključite. Pridržite ventilator veoma pažljivo i rotirajte viseću kuglu pazeći da prerez bude pozicioniran na graničniku. (*)
Bučno	Vrh maske dodiruje plafon.	Spustite dekorativnu masku tako da ne dodiruje plafon.
	Labavi šrafovi lopatice.	Proverite da li su svi šrafovi bezbedno pritegnuti. Nemojte previše da pritegnete.
	Viseći držač nije ispravno ugrađen.	Isključite. Proverite i ako je neophodno ponovo ugradite viseći držač ukoliko nije ispravno ugrađen. (*)
	Neispravan kontroler.	Isključite. Zamenite kontroler isporučenim kontrolerom. (*)
	Zvuci kontrolnog signala.	Isključite napajanje. Instalirajte filter signala. (*)
	Ventilator treba da se razradi.	Omogućite rad od 6-8 sati kako bi ste obezbedili ventilatoru da se „razradi“.

(*) Može biti potrebna pomoć kvalifikovanog i licenciranog električara.

PL Lista kontrolna

PROBLEM	MOŽLIWA PRZYCZYNA	MOŻLIWY ŚRODEK ZARADCZY
Wentylator lub oświetlenie nie uruchamia się.	Zadziałał bezpiecznik lub wyłącznik automatyczny.	WYŁĄCZYĆ zasilanie. Sprawdzić bezpieczniki i wyłącznik automatyczny. (*)
	Odłączyć przyłącza sieciowe od wentylatora.	WYŁĄCZYĆ zasilanie. Sprawdzić połączenia na listwie zaciskowej. (*)
	Sterownik/przełącznik nie znajduje się w prawidłowej pozycji.	WYŁĄCZYĆ zasilanie. Sprawdzić, czy kontroler/przełącznik znajduje się w prawidłowej pozycji.
	Zestaw oświetleniowy jest podłączony nieprawidłowo.	WYŁĄCZYĆ zasilanie. Sprawdzić, czy złącze wtykowe zestawu oświetleniowego jest podłączone prawidłowo. (*)
Chybotanie wentylatora.	Łopatki wentylatora nie są ustawione poziomo względem sufitu.	Patrz rozdział „CHYBOTANIE / WYWAŻENIE” niniejszej instrukcji.
	Śruby mocujące łopatki są poluzowane.	Sprawdzić, czy wszystkie śruby są prawidłowo dokręcone. NIE dokręcać ich zbyt mocno.
	Łopatki są odkształcone.	Ustawić łopatki na płaskiej, płaskiej, poziomej powierzchni, aby zapewnić jednolity kształt wszystkich łopatek. W sprawie wymiany łopatek należy skontaktować się ze sprzedawcą.
	Element kulisty wieszaka wentylatora nie jest prawidłowo osadzony w uchwycie wieszaka.	WYŁĄCZYĆ zasilanie. Podeprzeć wentylator z zachowaniem szczególnej ostrożności, po czym obrócić element kulisty wieszaka, aby upewnić się, że gniazdo spoczywa na ograniczniku. (*)
Wysoki poziom hałasu	Górna osłona powinna dotykać sufitu.	Opuścić ozdobną osłonę tak, by nie stykała się z sufitem.
	Odkręcić śruby mocujące łopatki.	Sprawdzić, czy wszystkie śruby są prawidłowo dokręcone. NIE dokręcać ich zbyt mocno.
	Uchwyt zawieszenia nieprawidłowo zamontowany.	WYŁĄCZYĆ zasilanie. Sprawdzić, a w razie potrzeby ponownie zamontować uchwyt zawieszenia, jeśli nie został zainstalowany w sposób prawidłowy bądź w ogóle. (*)
	Nieprawidłowy sterownik.	WYŁĄCZYĆ zasilanie. Wymienić sterownik na wchodzący w zakres dostawy. (*)
	Sygnal tętnienia prądu generuje hałas.	WYŁĄCZYĆ zasilanie. Zainstalować filtr sygnałowy. (*)
	Wentylator musi dotrzeć się.	Pozostawić włączony wentylator na 6 – 8 celem jego „dotarcia”.

(*) Može wymagać pomocy wykwalifikowanego i uprawnionego elektryka.

DE Entsorgung



Elektrogeräte nicht als unsortierten Hausmüll entsorgen, sondern getrennte Sammelstellen nutzen. Wenden Sie sich an Ihre Gemeinde, um weitere Informationen über die verfügbaren Sammelsysteme zu erhalten. Wenn Elektrogeräte auf Deponien oder Müllhalden entsorgt werden, können gefährliche Stoffe in das Grundwasser und in die Nahrungskette gelangen, was Ihrer Gesundheit und Ihrem Wohlbefinden schadet.

EN Disposal



Do not dispose of electrical appliances as unsorted municipal waste, use separate collection facilities. Contact your local council for more information regarding the collection systems available. If electrical appliances are disposed of in landfills or dumps, hazardous substances can leak into the ground water and get into the food chain, damaging your health and well-being.

FR Mise au rebut



Ne jetez pas les appareils électriques avec les déchets municipaux non triés, utilisez un centre de collecte spécialisé. Contactez votre mairie pour plus d'informations concernant les systèmes de collecte disponibles. Si des appareils électriques sont jetés dans des décharges, des substances dangereuses peuvent s'infiltrer dans les nappes phréatiques et entrer dans la chaîne alimentaire, ce qui peut nuire à votre santé et à votre bien-être.

IT Smaltimento



Non smaltire gli apparecchi elettrici insieme ai rifiuti domestici indifferenziati; ricorrere a strutture per la raccolta differenziata. Per maggiori informazioni in merito ai sistemi di raccolta differenziata disponibili contattare il proprio comune di residenza. Lo smaltimento degli apparecchi elettrici in discariche può causare lo sversamento di sostanze pericolose, che possono penetrare nell'acqua sotterranea e infiltrarsi nella catena alimentare con conseguenti danni per la salute e il benessere delle persone.

NL Verwijdering



Gooi elektrische apparaten niet weg als ongesorteerd huishoudelijk afval, maar breng ze naar een inzamelpunt. Neem contact op met uw gemeente voor meer informatie over de beschikbare inzamelingsmogelijkheden. Als elektrische apparaten op stortplaatsen of elders worden gestort, kunnen gevaarlijke stoffen in het grondwater en uiteindelijk in de voedselketen terechtkomen, wat schadelijk is voor uw gezondheid en welzijn.

ES Eliminación



No deseche los aparatos eléctricos como residuos municipales sin clasificar, use instalaciones de recolección separadas. Póngase en contacto con la municipalidad para obtener más información sobre los sistemas de recolección disponibles. Si los aparatos eléctricos se desechan en basureros o vertederos, las sustancias peligrosas pueden filtrarse en el agua subterránea y entrar en la cadena alimentaria, dañando su salud y bienestar.

PT Eliminação



Não elimine os equipamentos elétricos como lixo doméstico indiferenciado, utilize os serviços de recolha separada. Contacte a sua câmara municipal para obter mais informações sobre os sistemas de recolha de resíduos disponíveis. Se os equipamentos elétricos forem eliminados em aterros ou lixeiras, as substâncias perigosas podem verter para os lençóis de água no subsolo e entrar na cadeia alimentar, causando danos para a saúde e bem-estar.

FI Hävittäminen



Älä heitä sähkölaitteita sekajätteeseen, vaan vie ne erilliseen kierrätykseen. Lisätietoa sähkölaitteiden kierrätyksestä saat kuntasi viranomaisilta. Jos sähkölaitteet joutuvat kaatopaikoille, niistä voi vuotaa vaarallisia aineita pohjaveteen ja sitä kautta ravintoketjuun vahingoittaen täten ihmisten terveyttä ja hyvinvointia.

SE Bortskaffande



Kasta inte elektriska apparater som osorterat avfall: använd separata avfallshanteringsanläggningar. Kontakta din kommun för mer information om tillgängliga insamlingsssystem. Om elektriska apparater bortskaffas i deponier eller soptippar kan farliga ämnen läcka ut i grundvattnet, där de hamnar i livsmedelskedjan och kan skada din hälsa och ditt välbefinnande.

CZ Likvidace



Elektrické spotřebiče nelikvidujte jako netříděný komunální odpad, využijte sběrná zařízení pro tříděný odpad. Bližší informace o dostupných systémech sběru odpadu Vám poskytne místní samospráva. Pokud jsou elektrické spotřebiče likvidovány na skládkách, mohou do podzemních vod unikat nebezpečné látky a dostat se do potravinového řetězce, což může poškodit Vaše zdraví.

HU Hulladékkezelés



Ne helyezze az elektromos készülékeket a válogatás nélküli háztartási hulladék közé, hanem vegyen igénybe különálló gyűjtési lehetőséget. A rendelkezésre álló gyűjtési rendszerekkel kapcsolatos további információért forduljon a helyi önkormányzathoz. Elektromos készülékek szeméttelen történő hulladékkezelése esetén veszélyes anyagok szivároghatnak a talajvízbe és kerülhetnek a táplálékláncba, ami kárt tesz az egészség és a jóllét tekintetében.

GR Απόρριψη



Μην απορρίπτετε τις ηλεκτρικές συσκευές μαζί με τα συνήθη οικιακά απορρίμματα, παραδίδετε τις στα ειδικά σημεία συγκέντρωσης. Επικοινωνήστε με τις δημοτικές αρχές της περιοχής σας για περισσότερες πληροφορίες σχετικά με τα διαθέσιμα συστήματα περισυλλογής. Η απόρριψη των ηλεκτρικών συσκευών σε ΧΥΤΑ ή σε χωματερές ενέχει κινδύνους για την υγεία και την ποιότητα ζωής, μέσω της διαρροής επικίνδυνων ουσιών στα υπόγεια ύδατα το πέρασμά τους στην τροφική αλυσίδα.

RO Reciclare



Nu aruncați dispozitivele electrice ca deșeuri municipale nesortate, utilizați facilitățile de colectare selectivă. Contactați administrația locală pentru mai multe informații referitoare la sistemele de colectare disponibile. Dacă aparatele electrice sunt eliminate în depozite de deșeuri sau în grămezile de gunoi, substanțele periculoase se pot scurge în apele freatiche și pot pătrunde în lanțul alimentar dăunând sănătății și bunăstării.

TR İmha



Elektrikli cihazları ayrılmamış çöp olarak imha etmeyin; toplama tesislerine götürün. Mevcut toplama sistemlerine ilişkin bilgi edinmek için yerel yönetim birimiyle irtibata geçin. Elektrikli cihazların çöp sahası ya da atık alanlarında imha edilmesi tehlikeli maddelerin yeraltı sularına sızarak beslenme zincirine karışmasına, sağlık ve refahınızı etkilemesine yol açabilir.

BG Третиране на отпадъци



Не изхвърляйте електроуредите в контейнерите за несортирани битови отпадъци, използвайте съоръжения за разделно събиране. Свържете се с местните органи за повече информация относно наличните системи за събиране на отпадъци. При изхвърляне на електроуреди в сметища е възможно изтичане на опасни вещества в подпочвените води и попадането им в хранителната верига, което може да навреди на Вашето здраве и благосъстояние.

RU Утилизация



Не утилизируйте электрические устройства вместе с несортированными бытовыми отходами — обращайтесь в специализированные пункты сбора. За информацией о доступных системах сбора обращайтесь в местные органы власти. Если электрические устройства утилизируются на свалках, в подземные воды могут проникать опасные вещества, которые затем попадают в пищевые цепи, что неблагоприятно сказывается на здоровье и благополучии людей.

SR Odlaganje



Ne odlažite električne uređaje kao nesortirani komunalni otpad, već koristite odvojene objekte za odlaganje otpada. Kontaktirajte gradsku upravu za više informacija vezano za dostupne sisteme prikupljanja otpada. Ukoliko su električni uređaji odloženi na deponiju, opasne supstance mogu da procure u podzemne vode i dođu do lanca ishrane i tako ugroze vaše zdravlje.

PL Utylizacja



Nie należy wyrzucać urządzeń elektrycznych do niesortowanych odpadów komunalnych, lecz korzystać z oddzielnych punktów zbiórki do tego przeznaczonych. Aby uzyskać więcej informacji na temat dostępnych systemów zbierania odpadów, należy skontaktować się z władzami lokalnymi. Wyrzucanie urządzeń elektrycznych na składowiska odpadów lub wysypiska grozi przenikaniem substancji niebezpiecznych dla zdrowia i dobrego samopoczucia do wód gruntowych i łańcucha pokarmowego.

DE Technical data

Artikelnummer:	35031 / 35032 / 35033 / 35034
Stromspannung:	220-240 V~ 50 Hz
Stromverbrauch:	52 Watt
Light Kit:	LED 20 W
Drehgeschwindigkeit:	235 rpm
Abmessungen:	Höhe des Ventilators: 316mm (12.44 in) for non-light models; 334mm (13.15 in) for with light models
Ventilator-Durchmesser:	122 cm (48 in)
Gewicht:	6,7 kg mit Verpackung (14.77 lb)

EN Technical data

Item number:	35031 / 35032 / 35033 / 35034
Operating voltage:	220-240 V~ 50 Hz
Total output:	52 Watt
Light Kit:	LED 20 W
Rotational speed:	235 rpm
Dimensions:	Height of body: 12.44 in (316mm) for non-light models; 13.15 in (334mm) for with light models
Fan diameter:	48 in (122 cm)
Weight:	14.77 lb (6,7 kg with packaging)

FR Données techniques

Numéro d'article :	35031 / 35032 / 35033 / 35034
Tension de fonctionnement :	220 à 240 V~ 50 Hz
Sortie totale :	52 Watt
Kit d'éclairage :	LED 20 W
Vitesse de rotation :	235 tr/min
Dimensions :	Hauteur de la structure : 12.44 pouces (316mm) for non-light models; 13.15 pouces (334mm) for with light models
Diamètre du ventilateur :	48 pouces (122 cm)
Poids :	14,77 livres (6,7 kg avec l'emballage)

IT Dati tecnici

Numero articolo:	35031 / 35032 / 35033 / 35034
Tensione operativa:	220-240 V~ 50 Hz
Potenza totale:	52 Watt
Kit luce:	LED 20 W
Velocità di rotazione:	235 rpm
Dimensioni:	Altezza del corpo: 316mm for non-light models; 334mm for with light models
Diametro ventilatore:	122 cm
Peso:	6,7 kg con imballaggio

NL Technische gegevens

Artikelnummer:	35031 / 35032 / 35033 / 35034
Werkspanning:	220-240 V~ 50 Hz
Totaal vermogen:	52 watt
Verlichtingsset:	LED 20 W
Draaisnelheid:	235 tpm
Afmetingen:	Hoogte van de behuizing: 316mm for non-light models; 334mm for with light models
Ventilatordiameter:	122 cm
Gewicht:	6,7 kg inclusief verpakking

ES Datos técnicos

Número de artículo:	35031 / 35032 / 35033 / 35034
Tensión de funcionamiento:	220-240 V~ 50 Hz
Salida total:	52 vatios
Kit de iluminación:	LED 20 W
Velocidad rotacional:	235 rpm
Dimensiones:	Altura del cuerpo: 12.44 in (316mm) for non-light models; 13.15 in (334mm) for with light models
Diámetro del ventilador:	48 in (122 cm)
Peso:	14.77 lb (6,7 kg con embalaje)

PT Dados Técnicos

Número ref.:	35031 / 35032 / 35033 / 35034
Tensão de funcionamento:	220-240 V~ 50 Hz
Saída total:	52 Watt
Kit de iluminação:	LED 20 W
Velocidade rotativa:	235 rpm
Dimensões:	Altura do corpo: 12.44 pol. (316mm) for non-light models; 13.15 pol. (334mm) for with light models
Diâmetro da ventoinha:	48 pol. (122 cm)
Peso:	14,77 lb (6,7 kg com embalagem)

FI Tekniset tiedot

Tuotenumero:	35031 / 35032 / 35033 / 35034
Käyttöjännite:	220-240 V~ 50 Hz
Kokonaislähtöteho:	52 Watt
Valosarja:	LED 20 W
Pyörimisnopeus:	235 rpm
Mitat:	Rungon korkeus: 316mm (12.44 in) for non-light models; 334mm (13.15 in) for with light models
Tuulettimen halkaisija:	122 cm (48 in)
Paino:	6,7 kg (14,77 lb pakkaus mukaan lukien)

SE Tekniska data

Artikelnummer:	35031 / 35032 / 35033 / 35034
Driftspänning:	220-240 V~ 50 Hz
Total effekt:	52 Watt
Ljussats:	LED 20 W
Rotationshastighet:	235 rpm
Dimensioner:	Höjd på enhet: 12.44 in (316mm) for non-light models; 13.15 in (334mm) for with light models
Fläkt diameter:	48 in (122 cm)
Vikt:	14,77 lb (6,7 kg med förpackning)

CZ Technické údaje

Číslo výrobku:	35031 / 35032 / 35033 / 35034
Provozní napětí:	220-240 V~ 50 Hz
Celkový výstup:	52 Watt
Osvětlení:	LED 20 W
Rychlost otáčení:	235 ot./min.
Rozměry:	Výška tělesa: 12.44 palců (316mm) for non-light models; 13.15 palců (334mm) for with light models
Průměr ventilátoru:	48 palců (122 cm)
Hmotnost:	14,77 lb (6,7 kg s obalem)

HU Műszaki adatok

Cikkszám:	35031 / 35032 / 35033 / 35034
Üzemi feszültség:	220-240 V, 50 Hz
Teljes kimeneti teljesítmény:	52 Watt
Világítási készlet:	LED 20 W
Forgási sebesség:	235 ford./perc
Méretek:	Fő alkotórész magassága: 12.44 hüvelyk (316mm) for non-light models; 13.15 hüvelyk (334mm) for with light models
Ventilátor átmérője:	48 hüvelyk (122 cm)
Súly:	14,77 font (6,7 kg, csomagolással)

GR Τεχνικά χαρακτηριστικά

Κωδικός είδους:	35031 / 35032 / 35033 / 35034
Τάση λειτουργίας:	220-240 V~ 50 Hz
Ολική ισχύς εξόδου:	52 W
Σετ φωτισμού:	LED 20 W
Ταχύτητα περιστροφής:	235 rpm (στροφές ανά λεπτό)
Διαστάσεις:	Ύψος σώματος: 316mm for non-light models; 334mm for with light models
Διάμετρος ανεμιστήρα:	122 cm
Βάρος:	6,7 kg (μαζί με τη συσκευασία)

RO Date tehnice

Număr articol:	35031 / 35032 / 35033 / 35034
Voltaj operare:	220-240 V~ 50 Hz
Putere totală debitată la ieșire:	52 Watt
Set de iluminat:	LED 20 W
Viteza de rotație:	235 rpm
Dimensiuni:	Înălțimea corpului: 12.44 in (316mm) for non-light models; 13.15 in (334mm) for with light models
Diametru ventilatorului:	48 in (122 cm)
Greutate:	14.77 lb (6,7 kg cu ambalaj)

TR Teknik veriler

Ürün numarası:	35031 / 35032 / 35033 / 35034
İşletme gerilimi:	220-240 V~ 50/50 Hz
Toplam çıkış:	52 Watt
Işık Takımı:	LED 20 W
Dönüş hızı:	235 rpm
Boyutlar:	Gövde yüksekliği 12.44 inç (316mm) for non-light models; 13.15 inç (334mm) for with light models
Pervane çapı:	48 inç (122 cm)
Ağırlık:	14,77 lb (6,7 kg ambalaj dahil)

BG Технически данни

Номер на артикул:	35031 / 35032 / 35033 / 35034
Работно напрежение:	220-240 V~ 50 Hz
Обща полезна мощност:	52 вата
Осветителен комплект:	LED 20 W
Скорост на въртене:	235 об./мин.
Размери:	Височина на корпус: 12.44 инча (316мм) for non-light models; 13.15 инча (334мм) for with light models
Диаметър на вентилатор:	48 инча (122 см)
Тегло:	14,77 фунта (6,7 кг с опаковката)

RU Технические данные

Номер артикула:	35031 / 35032 / 35033 / 35034
Рабочее напряжение:	220-240 В~ 50/60 Гц
Общая выходная мощность:	52 Вт
Светильник:	LED 20 Вт
Скорость вращения:	235 об/мин
Размеры:	Высота корпуса: 12.44 дюймов (316мм) for non-light models; 13.15 дюймов (334мм) for with light models
Диаметр вентилятора:	48 дюйма (122 см)
Масса:	14,77 фунтов (6,7 кг с упаковкой)

SR Tehnički podaci

Broj artikla:	35031 / 35032 / 35033 / 35034
Radni napon	220-240 V~ 50 Hz
Ukupna snaga:	52 Watt
Pribor za svetlo:	LED 20 W
Ugaona brzina:	235 rpm
Dimenzije:	Visina tela uređaja: 12.44 in (316mm) for non-light models; 13.15 in (334mm) for with light models
Prečnik ventilatora:	48 in (122 cm)
Težina:	14,77 lb (6,7 kg sa pakovanjem)

PL Dane techniczne

Nr pozycji:	35031 / 35032 / 35033 / 35034
Napięcie robocze:	220-240 V~ 50 Hz
Całkowita moc wyjściowa:	52 W
Zestaw oświetleniowy:	LED 20 W
Prędkość obrotowa:	235 obr./min
Wymiary:	Wysokość korpusu: 316mm (12.44 in) for non-light models; 334mm (13.15 in) for with light models
Średnica wentylatora:	122 cm (48")
Masa:	14,77 lb (6,7 kg wraz z opakowaniem)

(DE) Konformitätserklärung:

Hiermit erklärt die EGLO GmbH, dass das Produkt 35031 / 35032 / 35033 / 35034 und die mitgelieferte Fernbedienung der Richtlinie 2014/53/EU entspricht. Der vollständige Text der EU-Konformitätserklärung ist unter folgender Internetadresse verfügbar: www.eglo.com

(EN) Declaration of conformity:

EGLO GmbH declares that the product 35031 / 35032 / 35033 / 35034 and the supplied remote control comply with Directive 2014/53 / EU. The full text of the EU declaration of conformity can be found at the following Internet address: www.eglo.com

(FR) Déclaration de conformité :

Par la présente, la société EGLO GmbH déclare que le produit 35031 / 35032 / 35033 / 35034 et la télécommande associée sont conformes à la directive 2014/53/UE. Le texte intégral de la déclaration de conformité UE est disponible sur le site Internet suivant : www.eglo.com.

(IT) Dichiarazione di conformità:

con il presente documento EGLO GmbH dichiara che il prodotto 35031 / 35032 / 35033 / 35034 e il telecomando fornito insieme al prodotto stesso rispettano la Direttiva 2014/53/UE. Il testo completo della dichiarazione di conformità CE è disponibile al seguente indirizzo Internet: www.eglo.com

(NL) Conformiteitsverklaring:

EGLO GmbH verklaart hierbij dat het product 35031 / 35032 / 35033 / 35034 en de meegeleverde afstandsbediening voldoen aan richtlijn 2014/53/EU. De volledige tekst van de EU-conformiteitsverklaring is beschikbaar op het volgende internetadres: www.eglo.com.

(ES) Declaración de conformidad:

EGLO GmbH declara que tanto el producto 35031 / 35032 / 35033 / 35034 como el mando a distancia suministrados cumplen la Directiva 2014/53/UE. El texto completo de la Declaración de conformidad de la UE está disponible en la siguiente dirección de Internet: www.eglo.com.

(PT) Declaração de conformidade:

Pela presente a EGLO GmbH declara que o produto 35031 / 35032 / 35033 / 35034 e o controlo remoto fornecido em conjunto cumprem a diretiva 2014/53/UE. O texto completo da Declaração de conformidade UE está disponível no seguinte endereço online: www.eglo.com

(FI) Vaatimustenmukaisuusvakuutus:

EGLO GmbH vakuuttaa, että tuote 35031 / 35032 / 35033 / 35034 ja sen mukana toimitettu kaukosäädin ovat direktiivin 2014/53/EU mukaisia. EU-vaatimustenmukaisuusvakuutuksen koko teksti on saatavilla seuraavalla verkkosivustolla: www.eglo.com.

(SE) Försäkran om överensstämmelse:

Härmed förklarar EGLO GmbH att produkten 35031 / 35032 / 35033 / 35034 och den medföljande fjärrkontrollen uppfyller direktiv 2014/53/EU. Den fullständiga texten till EU-försäkran om överensstämmelse finns på följande webbadress: www.eglo.com

(CZ) Prohlášení o shodě

Společnost EGLO GmbH tímto prohlašuje, že produkt 35031 / 35032 / 35033 / 35034 a dodané dálkové ovládání jsou v souladu se směrnicí 2014/53/EU. Úplné znění EU prohlášení o shodě je k dispozici na této internetové adrese: www.eglo.com

(HU) Megfelelőségi nyilatkozat:

az EGLO GmbH ezúton kijelenti, hogy az 35031 / 35032 / 35033 / 35034 termék és a mellékelt távirányító megfelel a 2014/53/EU irányelvnek. Az EU-megfelelőségi nyilatkozat teljes szövege a következő internetes címen érhető el: www.eglo.com

(GR) Δήλωση συμμόρφωσης:

Με την παρούσα, η EGLO GmbH δηλώνει ότι το προϊόν 35031 / 35032 / 35033 / 35034 και το παρεχόμενο τηλεχειριστήριο πληρούν την οδηγία 2014/53/ΕΕ. Το πλήρες κείμενο της δήλωσης συμμόρφωσης της ΕΕ είναι διαθέσιμο στην ακόλουθη ηλεκτρονική διεύθυνση: www.eglo.com

(RO) Declarație de conformitate:

EGLO GmbH declară că produsul 35031 / 35032 / 35033 / 35034 și telecomanda furnizată împreună cu acesta sunt conforme cu Directiva 2014/53/UE. Textul complet al declarației de conformitate CE este disponibil la următoarea adresă de internet: www.eglo.com.

(TR) Uygunluk Beyanı:

EGLO GmbH, 35031 / 35032 / 35033 / 35034 ürünü ve ürüne birlikte teslim edilen uzaktan kumandanın 2014/53/EU sayılı AB yönergesine uygun olduğunu beyan eder. AB uygunluk beyanının tam metnine aşağıdaki internet adresinden ulaşılabilir: www.eglo.com

(BG) Декларация за съответствие:

С настоящото EGLO GmbH декларира, че продуктът 35031 / 35032 / 35033 / 35034 и доставеното с него дистанционно управление спазват Директива 2014/53/ЕС. Пълният текст на декларацията на ЕС за съответствие е достъпен на следния интернет адрес: www.eglo.com

(RU) Декларация соответствия:

EGLO GmbH настоящим заявляет, что изделие 35031 / 35032 / 35033 / 35034 и поставляемый с ним пульт дистанционного управления соответствуют директиве 2014/53/ЕС. Полный текст Декларации соответствия ЕС приведен по следующему адресу в Интернет: www.eglo.com

(SR) Izjava o usaglašenosti:

Kompanija EGLO GmbH izjavljuje da su proizvod 35031 / 35032 / 35033 / 35034 i daljinski upravljač koji je isporučen uz njega u skladu sa Direktivom 2014/53/EU. Integralni tekst EU Izjave o usaglašenosti dostupan je na sledećoj internet adresi: www.eglo.com

(PL) Deklaracja zgodności:

EGLO GmbH oświadcza niniejszym, że produkt 35031 / 35032 / 35033 / 35034 oraz dołączone urządzenie do zdalnego sterowania spełniają wymagania dyrektywy 2014/53/UE. Pełny tekst deklaracji zgodności UE jest dostępny pod następującym adresem internetowym: www.eglo.com.



EGLO
my light | my style

EGLO LEUCHTEN GMBH
Heiligkreuz 22
6136 Pill
Austria
www.eglo.com